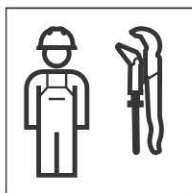


# INSTALLATION MANUAL

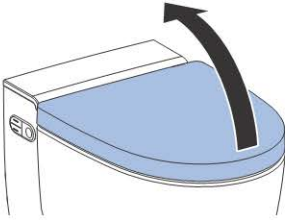
MONTAGEANLEITUNG  
INSTRUCTIONS DE MONTAGE  
ISTRUZIONI PER IL MONTAGGIO



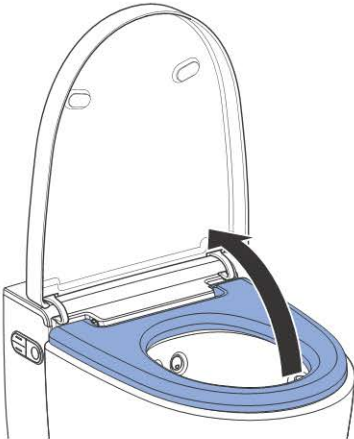


1

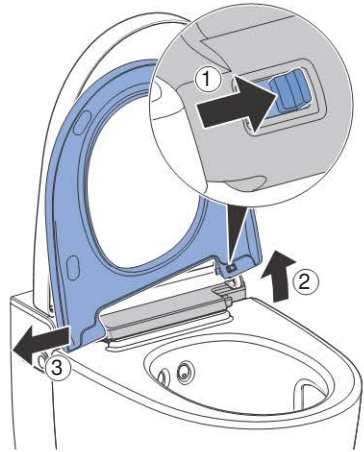
1



2

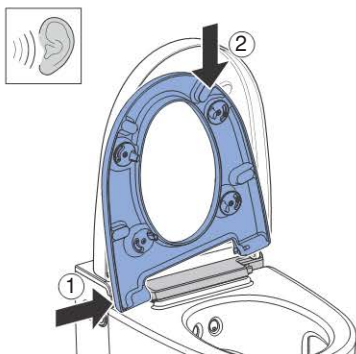


3



# 2

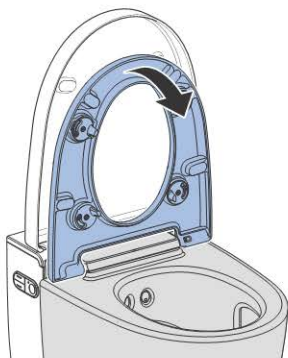
## 1



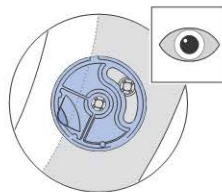
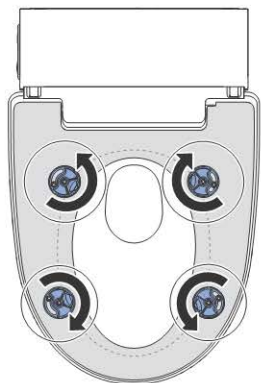
## 2



## 3



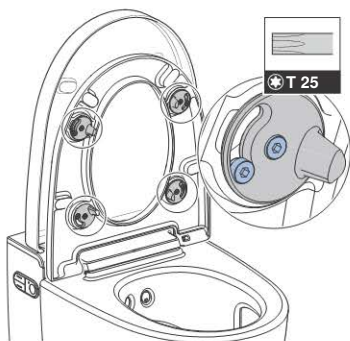
## 4



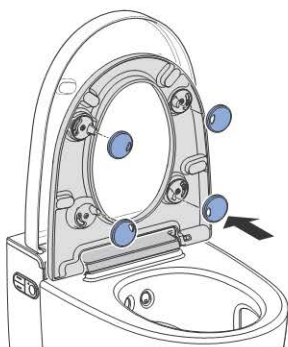
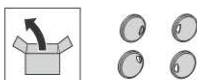
## 5



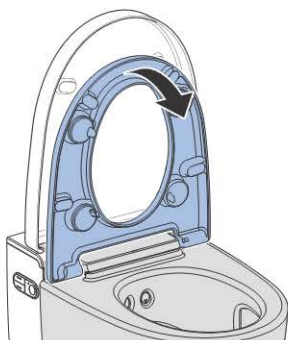
6



7



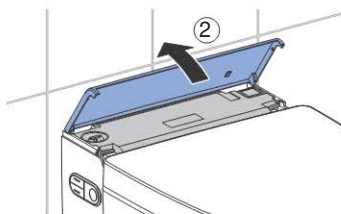
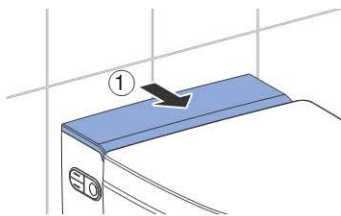
8



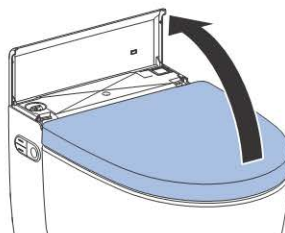
3



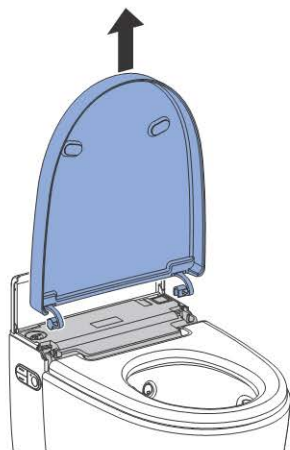
1



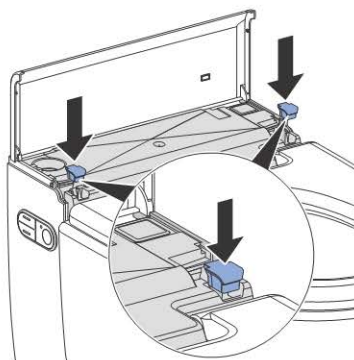
2



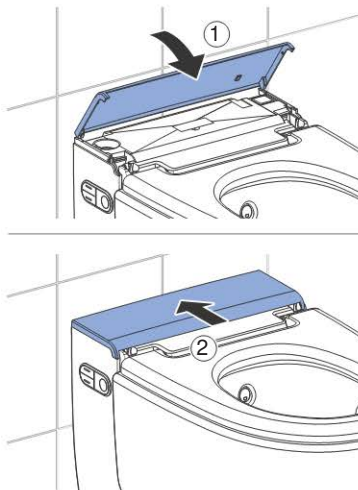
3



4



5







---

**Geberit International AG**  
**Schachenstrasse 77, CH-8645 Jona**  
**documentation@geberit.com**  
**www.geberit.com**

