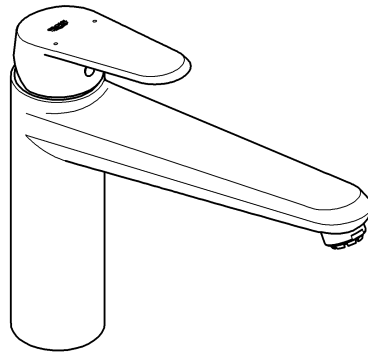
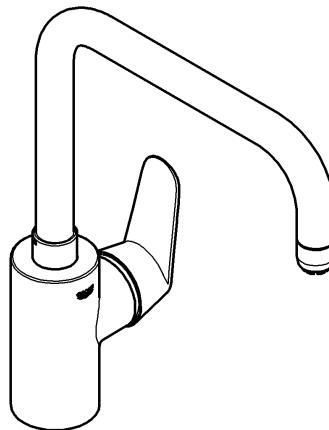


31 206



31 242



## Eurodisc Cosmopolitan

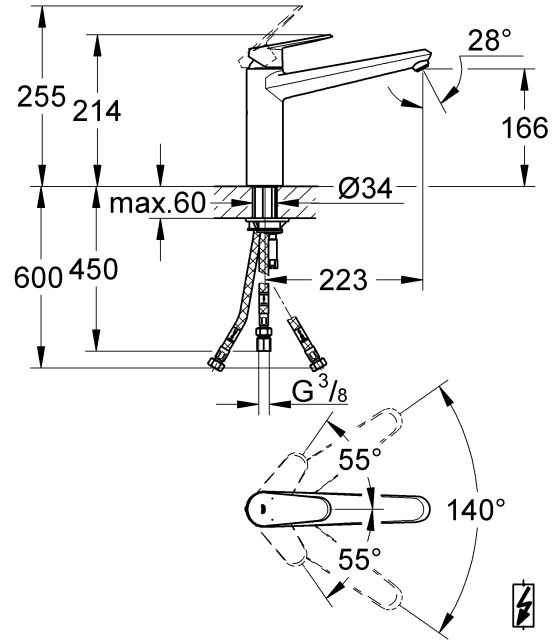
<b>D</b> .....	1	<b>PL</b> .....	3
<b>GB</b> .....	1	<b>CZ</b> .....	3
<b>F</b> .....	2	<b>RUS</b> .....	4
<b>NL</b> .....	2		

Design & Quality Engineering GROHE Germany

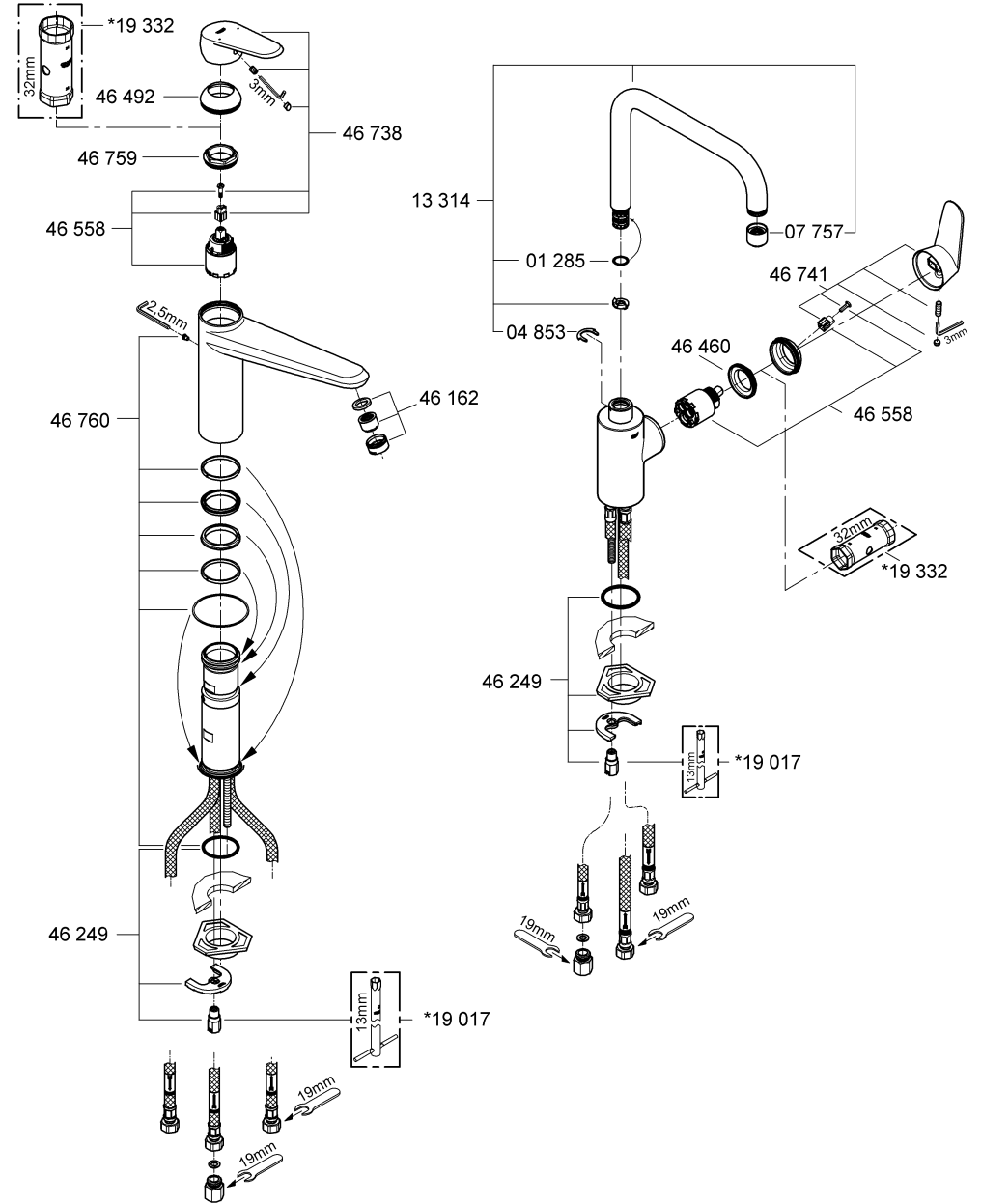
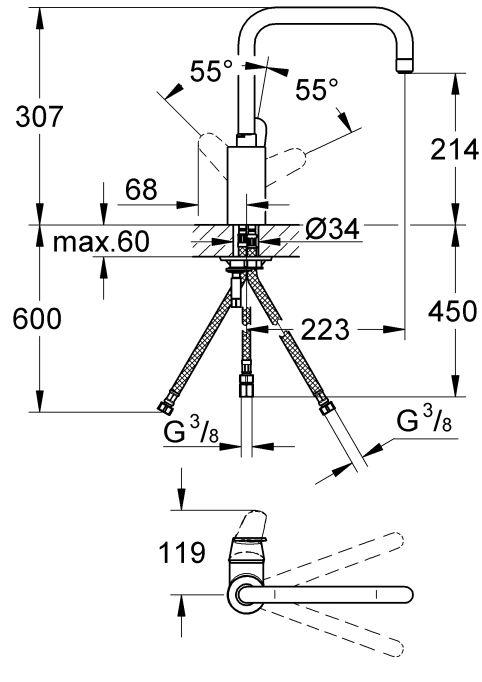
99.415.031/ÄM 219627/02.11

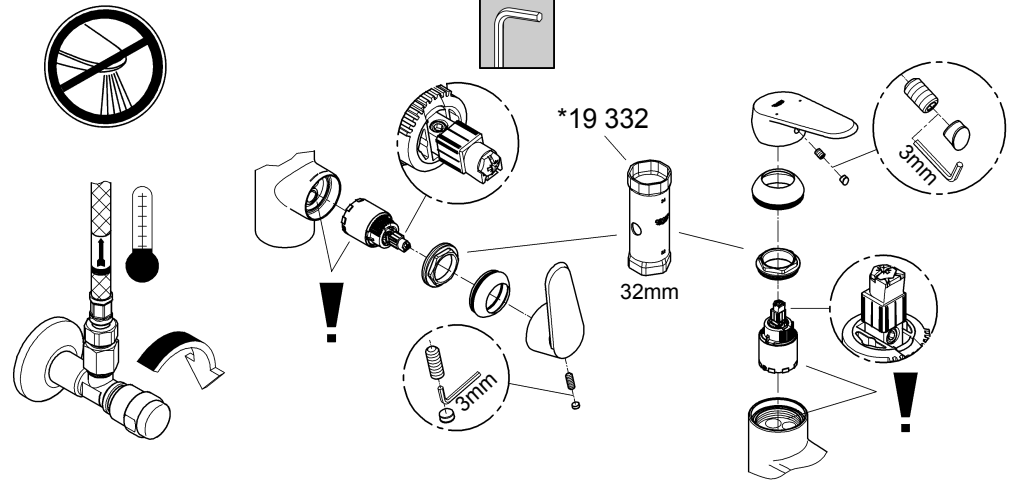
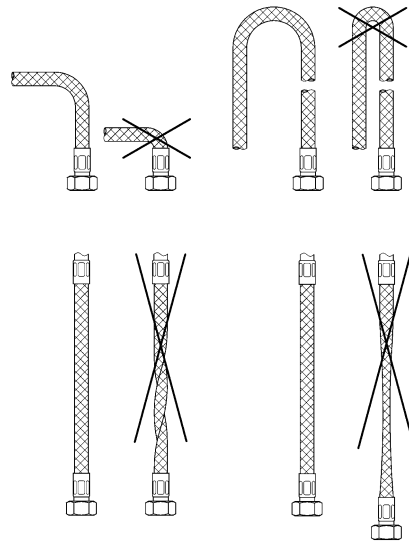
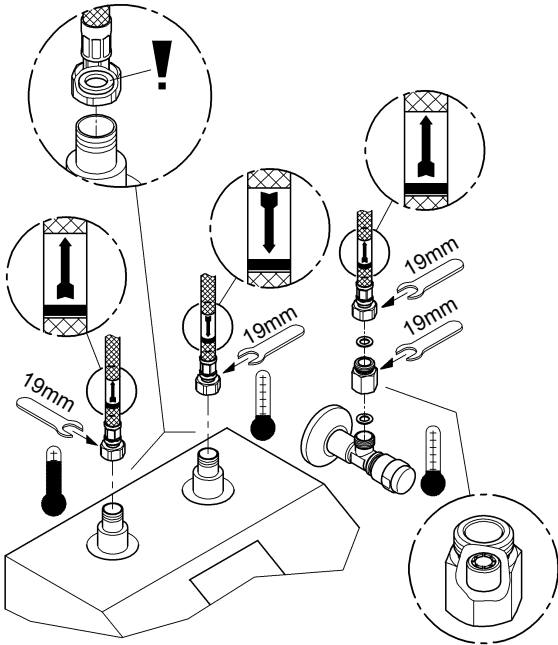
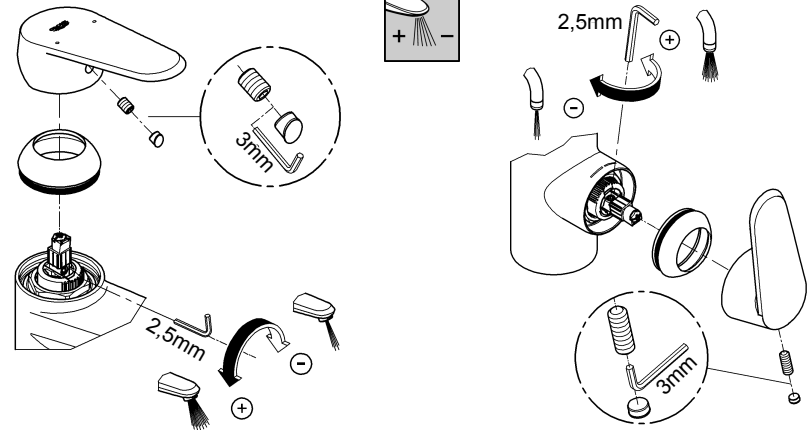
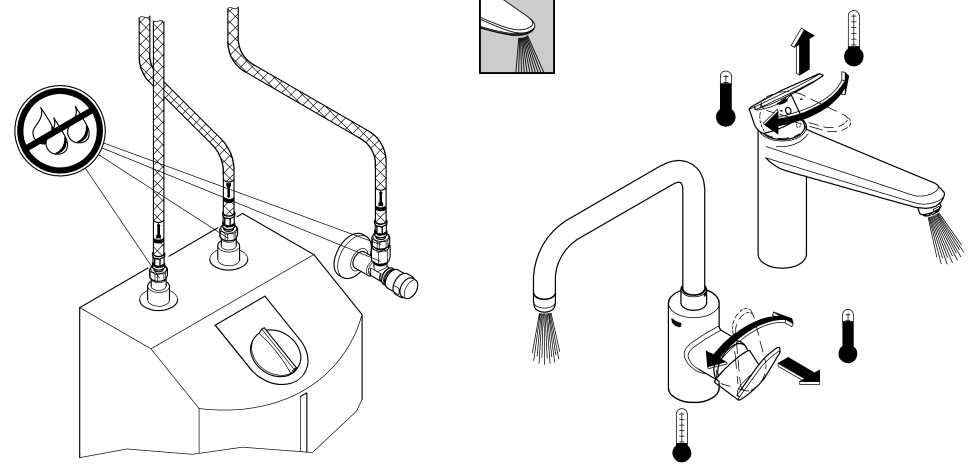
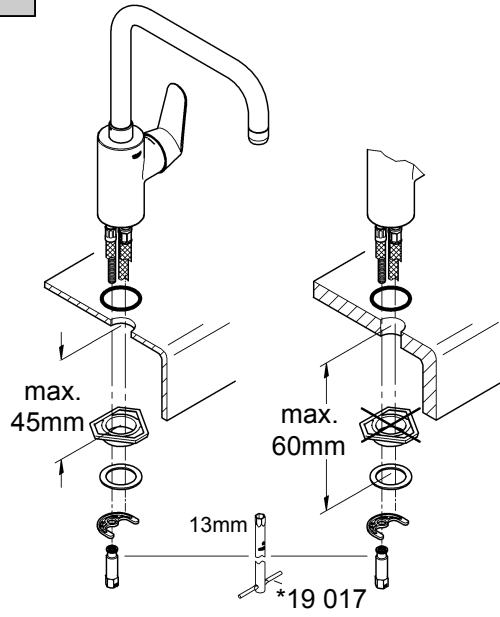
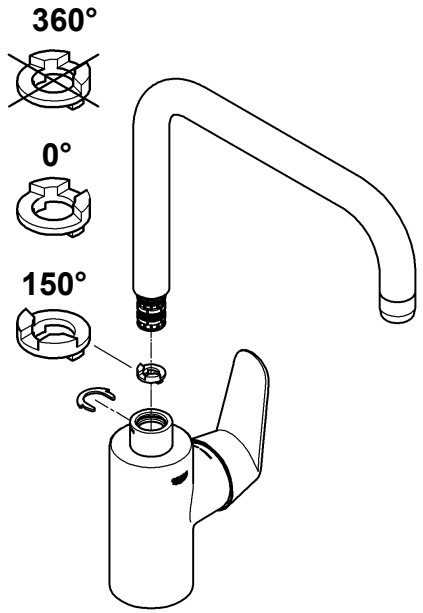
**GROHE**  
  
ENJOY WATER®

31 206



31 242







**Diese Technische Produktinformation ist ausschließlich für den Installateur oder eingewiesene Fachkräfte! Bitte an den Benutzer weitergeben!**

**Anwendungsbereich:**

Drucklose Speicher (offene Speicher).

**Technische Daten**

Heißwassertemperatur: max. 80 °C

Zur Einhaltung der Geräuschwerte nach DIN 4109 ist bei Ruhedrücken über 5 bar ein Druckminderer einzubauen.



**Installation:**

Kaltwasserzuleitungen vor und nach der Installation gründlich spülen (DIN 1988/DIN EN 806 beachten)!

**Wasseranschluss:**

Zum Schutz des Speichers vor einer Drucküberlastung muss der beiliegende Durchflusskonstanthalter montiert werden.

**Füllen des Speichers:**

Hebel in Stellung Warmwasser öffnen, warten bis das Wasser am Auslauf austritt, danach erst das Gerät einschalten.

**Wichtig!**

**Beim Aufheizen dehnt sich das Wasservolumen im Speicher aus. Das Ausdehnungswasser muss durch den Auslauf der Batterien heraustropfen. Dies ist ein notwendiger und normaler Vorgang.**



**In den Auslauf dürfen keine nachgeschalteten Widerstände in Form von Luftsprudlern (z.B. Mousseure) und durchflussreduzierend wirkende Elemente (z.B. Drosselemente) eingebaut werden, da sonst der Speicher geschädigt wird.**



**Funktion:**

Anschlüsse auf Dichtheit und Armatur auf Funktion prüfen.



**Mengenbegrenzung:**

Diese Armatur ist mit einer Mengenbegrenzung ausgestattet. Damit ist eine stufenlose, individuelle Durchflussmengenbegrenzung möglich. **Werkseitig ist der größtmögliche Durchfluss voreingestellt.**



**Wartung:**

**Alle Teile prüfen, reinigen, evtl. austauschen.** Bei Wartungsarbeiten Wasserzufuhr absperrn!



**Beim Einbau der Kartusche auf richtigen Sitz der Dichtungen achten.**

Verschraubung einschrauben und fest anziehen.



**Ersatzteile:** siehe Explosionsdarstellung

(\* = Sonderzubehör)

**Pflege:** siehe Pflegeanleitung



**This technical product information is exclusively for the installer or trained specialists. Please pass these instructions on to the user.**

**Application:**

Unpressurized storage heaters (displacement water heaters).

**Specifications**

Hot water temperature max. 80 °C

If static pressure exceeds 5 bar, a pressure-reducing valve must be fitted.



**Installation:**

Flush cold water piping system prior and after installation of fitting thoroughly (Consider EN 806)!

**Water connection:**

To protect the storage heater from excess pressure you must install the flow regulating valve provided.

**Filling the storage heater:**

Set lever open on hot water side, wait until hot water flows out of the spout, then switch on the appliance.

**Important note!**

**Volume of water in storage heater will expand as it is heated. Expansion water must drip out of the mixer spout.**

**This process is necessary and normal.**



**The spout must not be fitted with any downstream resistances in the form of aerators and components reducing flow (e.g. restrictors) as these will result in damage to the storage heater.**



**Function:**

Check connections for leaks and check function of fitting.



**Flow rate limitation:**

This mixer is fitted with a flow rate limiter, permitting an infinitely individual variable reduction in the flow rate.

**The highest possible flow rate is set by the factory before despatch.**



**Maintenance:**

**Inspect and clean all components and replace if necessary.**

Shut off water supply for maintenance work.



**When installing the cartridge, ensure that the seals are correctly seated.**

Screw in and tighten screwing.



**Replacement parts:** see exploded drawing

(\* = special accessories)

**Care:** see Care Instructions



La documentation technique/produit est exclusivement destinée aux plombiers et aux personnels qualifiés.  
Penser à la remettre à l'utilisateur.

**Domaine d'application:**

Réservoir sans pression (réservoir à écoulement libre).

**Caractéristiques techniques**

Température de l'eau chaude 80 °C maxi.

Installer un réducteur de pression en cas de pressions statiques supérieures à 5 bars.



**Installation:**

Bien rincer la conduite d'arrivée de l'eau froide avant et après l'installation (respecter la norme EN 806)!

**Raccordement de l'eau:**

Pour protéger le réservoir d'une surcharge de pression, il faut monter le stabilisateur de débit ci-joint.

**Remplissage de l'accumulateur:**

Ouvrir la manette en position eau chaude, ne brancher l'appareil qu'après.

**Attention!**

Lors du chauffage le volume de l'eau augmente dans le réservoir. Il faut que l'eau de dilatation puisse s'égoutter par le bec de la robinetterie.  
Ceci est une opération nécessaire et normale.



Aucune résistance en aval sous forme de mousseurs ni d'éléments ayant un effet réducteur sur le débit (par ex. éléments d'étranglement) ne doit être montée dans le bec, car sinon le réservoir serait endommagé.



**Fonctionnement**

Contrôler l'étanchéité des raccordements et contrôler le fonctionnement de la robinetterie.



**Limiteur de débit**

Cette robinetterie est équipée d'un limiteur de volume. Celui-ci permet une limitation individualisée, en continu, du débit.

Le débit maximum possible est pré réglé en usine.



**Maintenance**

Contrôler et nettoyer toutes les pièces, les remplacer le cas échéant.



Fermer les arrivées d'eau en cas de maintenance.  
Contrôler le siège des joints lors du montage de la cartouche.

Insérer la bague filetée et serrer jusqu'au blocage.



**Pièces de rechange:** voir vue explosée (\* = accessoires spéciaux).

**Entretien:** voir les instructions d'entretien



Deze technische productgegevens zijn uitsluitend bedoeld voor de installateur of gekwalificeerde monteurs!

Overhandig deze aan de gebruiker!

**Toepassingsgebied:**

Lagedruk-boiler (aftap-boiler).

**Technische gegevens**

Temperatuur van het hete water max. 80 °C

Bij statische drukken boven 5 bar dient een.



**Installeren:**

Leidingen van het koude water vóór en na het installeren grondig spoelen (EN 806 in acht nemen)!

**Wateraansluiting:**

Ter bescherming van de boiler tegen overdruk moet de bijgaande doorstroomstabilisator worden gemonteerd.

**Vullen van de boiler:**

De handel in den stand warmwater openzetten, wachen tot het water uit de uitloop komt, daarna pas het toestel inschakelen.

**Belangrijk!**

Tijdens opwarming gaat het watervolume in de boiler uitzetten. Het expansiewater moet via de uitloop van de mengkranen naar buiten druppen. Dit is noodzakelijk en normaal.



In de uitloop mogen geen navolgende weerstanden in de vorm van luchtsproeiers (bijv. mousseurs) en doorstromingsremmend werkende elementen (bijv. reductie-elementen) worden ingebouwd aangezien anders de boiler beschadigd wordt.



**Werking:**

Controleer of de aansluitingen niet lekken en of de kraan werkt.



**Volumebegrenzer:**

Dit instrument is uitgerust met een hoeveelheidsbegrenzer. Daardoor is een traploze individuele doorstroombeperking mogelijk.

In de fabriek is de grootst mogelijke opbrengst ingesteld.



**Onderhoud:**

Controleer alle onderdelen, reinig en vervang deze indien nodig.

Sluit bij onderhoudswerkzaamheden de watertoevoer af!



Controleer bij het inbouwen van de kardoos of de afdichtingen goed zitten.

Breng de schroefring aan en draai deze stevig vast.



**Reserveonderdelen:** zie stuklijst (\* = speciaal toebehoren)

**Reiniging:** zie reinigingsaanwijzing



**Informacja techniczna o produkcie przeznaczona jest wyłącznie dla instalatorów lub osób z przygotowaniem fachowym! Informację należy przekazać użytkownikowi!**

#### Zakres stosowania

Możliwe jest stosowanie z beczciśnieniowymi podgrzewaczami pojemnościowymi wody (podgrzewacze otwarte).

#### Dane techniczne

Temperatura wody gorącej maks. 80 °C  
Jeżeli ciśnienie statyczne przekracza 5 bar, należy wmontować reduktor ciśnienia..



#### Instalacja:

Dokładnie przepłukać przewody rurowe wody zimnej przed i za instalacją (przestrzegać EN 806)!

#### Podłączenie wody:

W celu ochrony podgrzewacza przed przeciążeniem należy zamontować dostarczony regulator przepływu.

#### Napełnianie podgrzewacza:

Otworzyć dźwignię w pozycji "woda gorąca", zaczekać, aż woda wypłynie z wylewki, i dopiero wtedy włączyć podgrzewacz.

#### Ważne!

**Podczas podgrzewania wody wzrasta pojemność wody w podgrzewaczu. Powstały w ten sposób nadmiar wody musi wypłynąć przez wylewkę baterii. Jest to zjawisko normalne.**



**W wylewce nie mogą być zabudowane dodatkowe elementy utrudniające przepływ wody (n. p. perlatory) oraz elementy o funkcji redukcji przepływu wody, ponieważ może to spowodować uszkodzenie podgrzewacza.**



#### Działanie:

Sprawdzić szczelność połączeń i działanie armatury.



#### Ogranicznik przepływu wody:

Bateria ta wyposażona została w ogranicznik ilości doprowadzanej wody. Dzięki temu można bezstopniowo i indywidualnie ustawić natężenie przepływu doprowadzanej wody.

**Fabrycznie, ogranicznik ten jest nastawiony na maksymalnie możliwy przepływ.**



#### Konserwacja:

**Sprawdzić wszystkie części, oczyścić i ewent. wymienić.**

Podczas prac konserwacyjnych zamknąć dopływ wody!



#### Podczas montażu głowicy zwrócić uwagę na prawidłowe osadzenie uszczelek.

Należy złączyć gwintową i dokręcić.



**Części zamienne:** zob. rysunek poglądowy (\* = akcesoria)

**Pielęgnacja:** zob. Instrukcja pielęgnacji



**Tato technická informace o výrobku je určena pouze pro instalátory nebo zaškolené odborné pracovníky!**

**Předějte prosím k dispozici uživatel!**

#### Oblast použití:

Beztlakové zásobníky (otevřená zařízení na přípravu teplé vody).

#### Technické údaje

Teplota teplé vody max. 80 °C  
Při statických tlacích vyšších než 5 barů se musí namontovat redukční ventil.



#### Instalace:

Přívodní potrubí studené vody před a po instalaci důkladně propláchněte (dodržíte normu EN 806)!

#### Připojkay:

K ochraně zásobníku před tlakovým přetížením musí být namontováno příložené zařízení pro udržování konstantního průtoku.

#### Naplnění zásobníku:

Otevřete páku do polohy pro teplou vodu a vyčkejte, až začne vystupovat voda ve výtoku. Teprve potom přístroj zapněte.

#### Důležité!

**Při ohřívání se objem vody v zásobníku zvětšuje. Zvětšený objem vody musí vytékat bateriovým výtokem.**

**Je to nutný a normální proces.**



**Ve výtoku nesmějí být namontovány žádné dodatečně zapojené odpory, které tvoří vzduchové bubliny (např. perlátor) a prvky, účinkující na redukování průtoku (např. škrťací prvky), jinak by mohlo dojít k poškození zásobníku.**



#### Funkce:

Zkontrolujte těsnost spojů a funkci armatury.



#### Omezení průtokového množství:

Tato armatura je vybavena omezením průtočného množství. Tím je umožněno plynulé omezení průtočného množství podle potřeby.

**Z výroby je seřizen nejvyšší možný průtok.**



#### Údržba:

**Všechny díly zkontrolujte, vyčistěte a podle potřeby vyměňte.**

Před zahájením údržby uzavřete přívod vody!



#### Při montáži kartuše dbejte na správné nasazení těsnění.

Šroubení zašroubovat a pevně utáhnout.



**Náhradní díly:** viz vyobrazení dílů v rozloženém stavu (\* = zvláštní příslušenství)

**Ošetřování:** viz návod k údržbě



Данная техническая документация по изделию предназначена только для слесаря-сантехника или соответствующих специалистов! Пожалуйста передайте её пользователю!

**Область применения:**

Накопители, работающие без давления (открытые водонагреватели).

**Технические данные**

Температура горячей воды макс. 80 °C

При давлении в водопроводе более 5 бар рекомендуется установить редуктор давления



**Установка:**

Перед установкой и после установки тщательно промыть подводящие трубопроводы холодной воды (соблюдать норму EN 806)!

**Подключение воды:**

Для защиты накопителя от превышения давления следует установить элемент поддержания постоянного расхода.

**Наполнение накопителя:**

Открыть рычаг в направлении горячей воды, дождаться выхода воды, лишь затем включить прибор.

**Важно!**

При нагреве объем воды в накопителе увеличивается.



Избыточная вода должна каплями выходить из излива смесителя.

Это является необходимым и нормальным процессом.

На выходе не допускается подключать какие-либо дополнительные сопротивления в форме аэраторов-разбрызгивателей (например, муссеров) и элементов, уменьшающих расход (например, дросселей), так как это может привести к выходу накопителя из строя.



**Проверка работы:**

Проверить соединения на герметичность и проверить работу смесителя.



**Регулирование расхода:**

Настоящая арматура оснащена устройством регулирования расхода. Тем самым возможно индивидуальное плавное регулирование расхода.

На заводе-изготовителе установлен максимальный уровень расхода.



**Техническое обслуживание:**

Все детали проверить, очистить, при необходимости заменить.

При работах по техобслуживанию перекрыть подачу воды!

При установке картриджа следить за правильным положением уплотнений.



Ввинтить резьбовое соединение и затянуть его до отказа.



**Запчасти:** см. рисунок со сборочными деталями (\* = специальные принадлежности)

**Уход:** см. инструкцию по уходу

**Однорычажный смеситель**

Комплект поставки	31 206	31 242					
смеситель для мойки	X	X					
излив		X					
отведенный душ							
Контргайка	X	X					
пружина							
Техническое руководство	X	X					
Инструкция по уходу	X	X					
Вес нетто, кг	2,2	2,3					

Дата изготовления: см. маркировку на изделии  
 Срок эксплуатации согласно гарантийному талону.  
 Изделие сертифицировано.  
 Grohe AG, Германия

**D**  
Grohe Deutschland  
Vertriebs GmbH  
Zur Porta 9  
32457 Porta Westfalica  
Tel.: +49 571 3989-333  
Fax: +49 571 3989-999

**A**  
GROHE Ges.m.b.H.  
Wienerbergstraße 11/A7  
1100 Wien  
Tel.: +43 1 68060  
Fax: +43 1 6884535

**B**  
GROHE nv - sa  
Diependaalweg 4a  
3020 Winksele  
Tel.: +32 16 230660  
Fax: +32 16 239070

**BG**  
Търговско представителство  
Grohe AG България  
Бизнес център Слатина  
Ул. Слатинска 1  
1574 София  
Тел.: +359 2 9719959  
+359 2 9712535  
Факс.: +359 2 9712422

**CDN**  
GROHE Canada Inc.  
1230 Lakeshore Road East  
Mississauga, Ontario  
Canada, L5E 1E9  
Tel.: +1 905 2712929  
Fax: +1 905 2719494

**CH**  
Grohe Switzerland SA  
Oberfeldstrasse 14  
8302 Kloten  
Tel.: +41 44 8777300  
Fax: +41 44 8777320

**CN**  
高仪 (上海)  
卫生洁具有限公司  
上海市黄浦区北平路227号  
中区广场607-610室  
电话: +86 21 63758878  
传真: +86 21 63758665

**CY**  
GROME Marketing (Cyprus) Ltd.  
195B, Old Nicosia-Limassol Road  
Dhali Industrial Zone  
P.O. Box 27048  
1641 Nicosia  
Tel.: +357 22 465200  
Fax: +357 22 379188

**CZ SK**  
Grohe ČR s.r.o.  
Zastoupení pro ČR a SR  
V Oblouku 104, Čestlice  
252 43 Průhonice  
Tel.: +420 22509 1082  
Fax: +420 22509 1085

**DK**  
GROHE A/S  
Walgerholm 11  
3500 Vaerløse  
Tel.: +45 44 656800  
Fax: +45 44 650252

**E**  
GROHE España S.A.  
C/ Botanica, 78 - 88  
Gran Via L'H - Distr. Econòmic  
08908 L'Hospitalet de Llobregat  
(Barcelona)  
Tel.: +34 93 3368850  
Fax: +34 93 3368851

**EST LT LV**  
GROHE AG Eesti filiaal  
Tartu mnt 16  
10117 Tallinn  
Tel.: +372 6616354  
Fax: +372 6616364

**F**  
GROHE s.à.r.l.  
60, Boulevard de la Mission  
Marchand  
92400 Courbevoie - La Défense  
Tel.: +33 1 49972900  
Fax: +33 1 55702038

**FIN**  
Oy Teknocalor Ab  
Sinikellonkuja 4  
01300 Vantaa  
Tel.: +358 9 8254600  
Fax: +358 9 826151

**GB**  
GROHE Limited  
Blays House, Wick Road  
Englefield Green  
Egham, Surrey, TW20 0HJ  
Tel.: +44 871 200 3414  
Fax: +44 871 200 3415

**GR**  
N. Sapountzis S.A.  
86, Kapodistriou & Roumelis Str.  
142 35 N. Ionia - Athens  
Tel.: +30 210 2712908  
Fax: +30 210 2715608

**H**  
GROHE Hungary Kft.  
Röppentyű u. 53.  
1139 Budapest  
Tel.: +36 1 238 80 45  
Fax: +36 1 238 07 13

**HR**  
GROHE AG - Predstavništvo  
Štefanovečka 10  
10000 Zagreb  
Tel.: +385 1 2989025  
Fax: +385 1 2910962

**I**  
GROHE S.p.A.  
Via Castellazzo Nr. 9/B  
20040 Cambiago (Milano)  
Tel.: +39 2 959401  
Fax: +39 2 95940263

**IND**  
Grohe India Private Limited  
The Great Eastern Centre  
Gesco Corporate Centre  
70 Nehru Place  
New Dehli 110019  
Tel.: +91 11 5561 9423 / 9513  
Fax: +91 11 5561 9451

**IS**  
BYKO hf.  
Skemmuvegi 2  
200 Kópavogur  
Tel.: +354 515 4000  
Fax: +354 515 4099

**J**  
Grohe Japan Ltd.  
TRC Building, 3F  
1-1 Heiwajima 6-chome, Ota-ku  
Tokyo 143-0006  
Tel.: +81 3 32989730  
Fax: +81 3 37673811

**N**  
GROHE A/S  
Nils Hansens vei 20  
0667 Oslo  
Tel.: +47 22 072070  
Fax: +47 22 072071

**NL**  
GROHE Nederland BV  
Metaalstraat 2  
2718 SW Zoetermeer  
Tel.: +31 79 3680133  
Fax: +31 79 3615129

**P**  
GROHE Portugal  
Componentes Sanitários, Lda.  
Rua Arq. Cassiano Barbosa, 539  
1.º Frente Esquerdo  
4100-009 Porto  
Tel.: +351 22 543 29 80  
Fax: +351 22 543 29 99

**PL**  
GROHE Polska Sp. z o.o.  
Pulawska 182 Street  
02-670 Warszawa  
Tel.: +48 22 5432 640  
Fax: +48 22 5432 650

**RUS**  
Представительство  
Grohe AG  
Москва, ул. Пусаковская 13, стр. 1  
1107140  
тел.: +7 495 9819510  
факс: +7 495 9819511

**RO**  
Grohe AG Reprezentanta  
Strada Nicolae Iorga 13,  
Corp B  
010432 Bucuresti (Sector 1)  
Tel.: +40 21 2125050  
Fax: +40 21 2125048

**S**  
GROHE A/S  
Kungsängsvägen 25  
753 23 Uppsala  
Tel.: +46 771 141314  
Fax: +46 771 141315

**SLO**  
GROSAN inženiring d.o.o.  
Slandrova 4  
1000 Ljubljana  
Tel.: +386 1 5633060  
Fax: +386 1 5633061

**TR**  
GROME İc ve Dis Ticaret Ltd. Sti.  
Bagdat Cad. Ugras Parlar Is  
Merkezi No: 605, B Blok D: 12 - 15  
34846 Cevizli - Maltepe-Istanbul  
Tel.: +90 216 4412370  
Fax: +90 216 3706174

**UA**  
Представництво  
Grohe AG в Україні  
Вул. Івана Франка, 18-А  
01030 Київ  
тел.: +38 044 537 52 73  
факс: +38 044 590 01 96

**USA**  
GROHE America Inc.  
241 Covington Drive  
Bloomingtondale  
Illinois, 60108  
Tel.: +1 630 5827711  
Fax: +1 630 5827722

**Eastern Mediterranean  
Middle East - Africa  
Area Sales Office:**  
GROME Marketing (Cyprus) Ltd.  
195B, Old Nicosia-Limassol Road  
Dhali Industrial Zone  
P.O. Box 27048  
1641 Nicosia  
Tel.: +357 22 465200  
Fax: +357 22 379188

**Far East Area Sales Office:**  
GROHE Pacific Pte. Ltd.  
438 Alexandra Road  
# 06-01/04 Alexandra Point  
Singapore 119958  
Tel.: +65 6376 4500  
Fax: +65 6378 0855

[www.grohe.com](http://www.grohe.com)

**GROHE**  
ENJOY WATER®