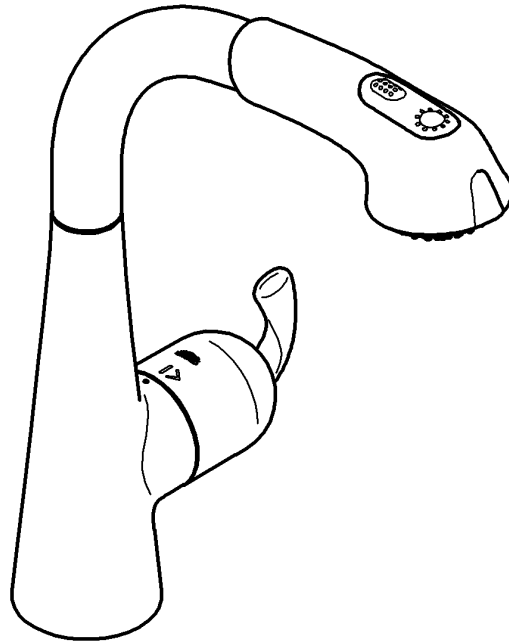


32 555

Zedra



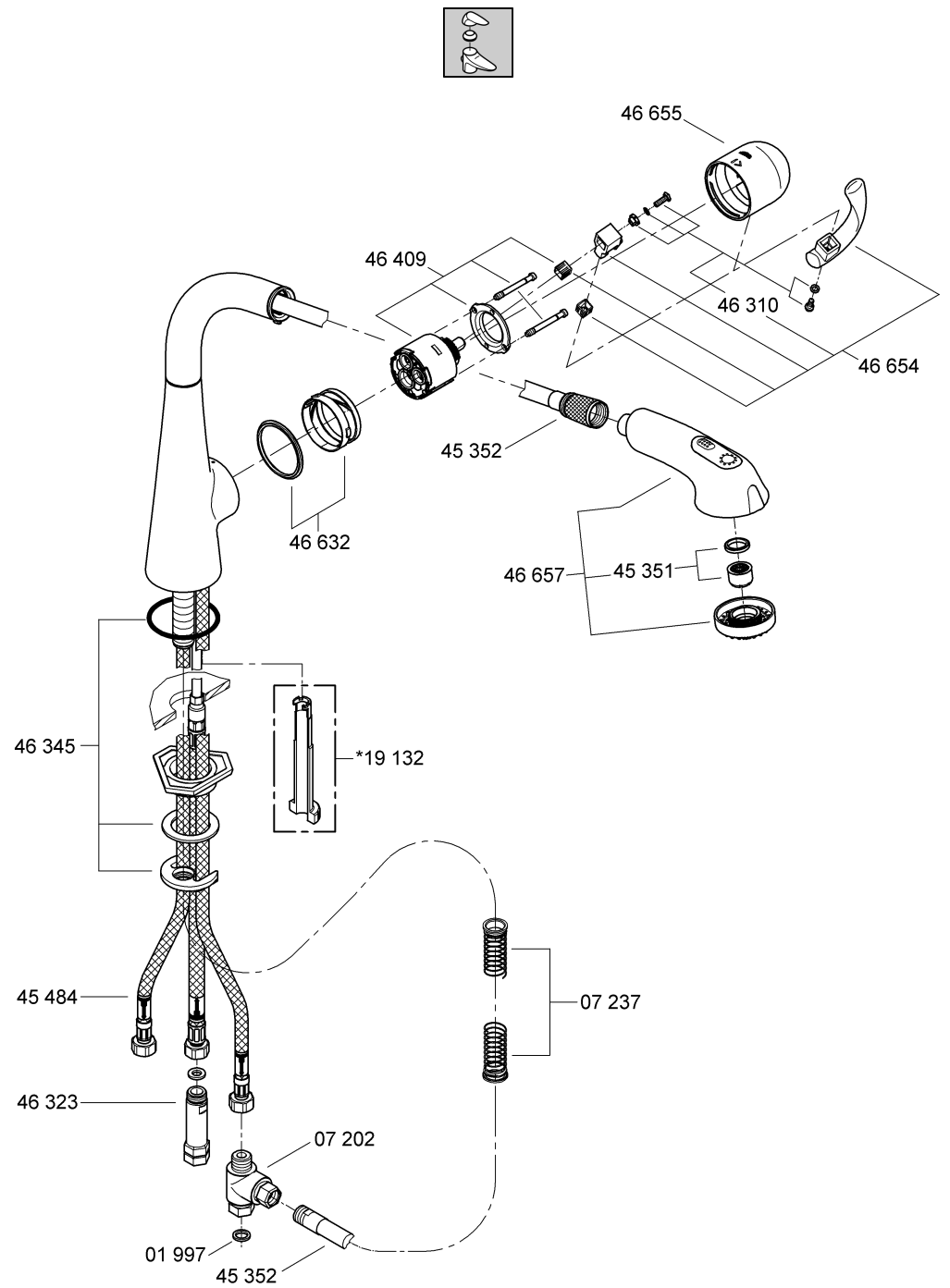
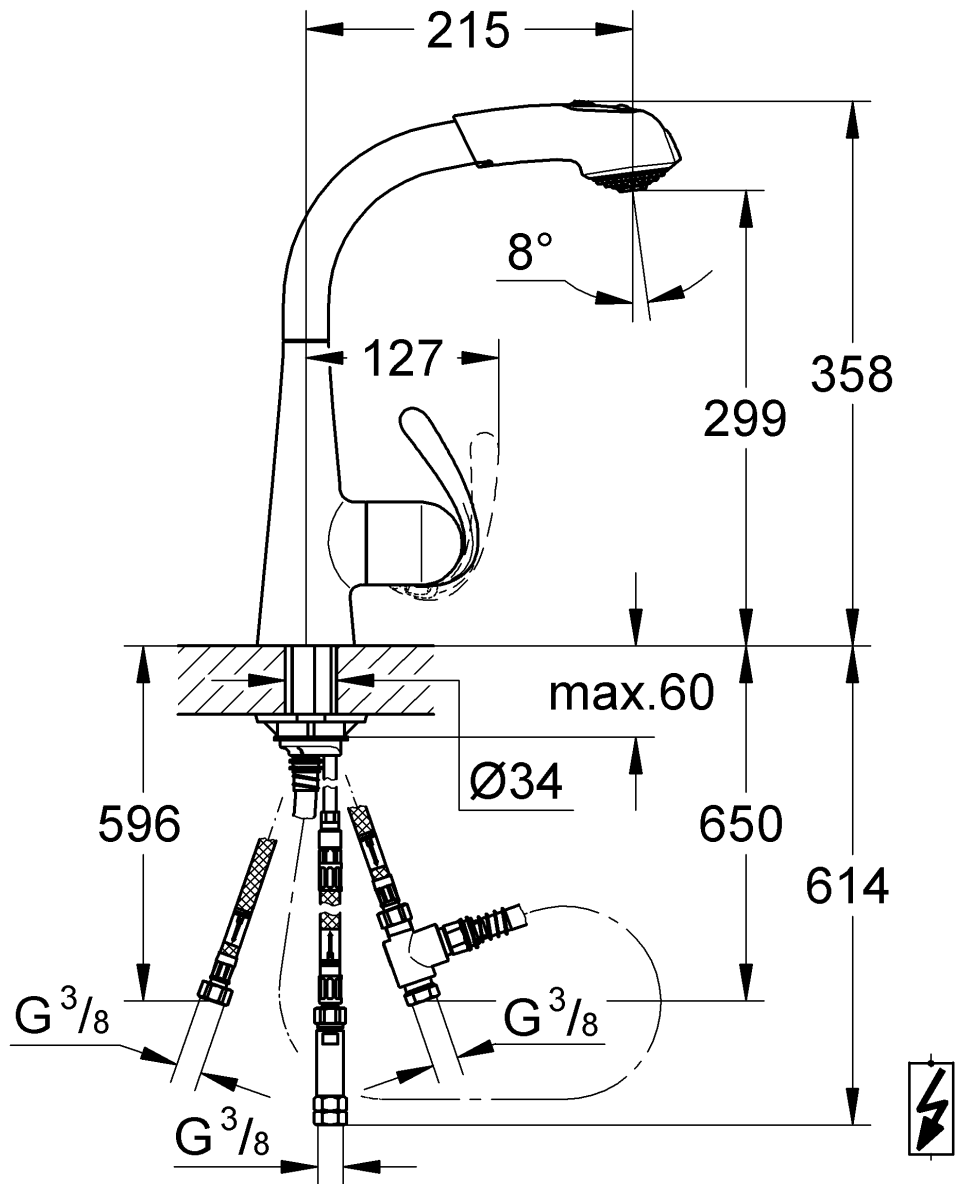
Zedra

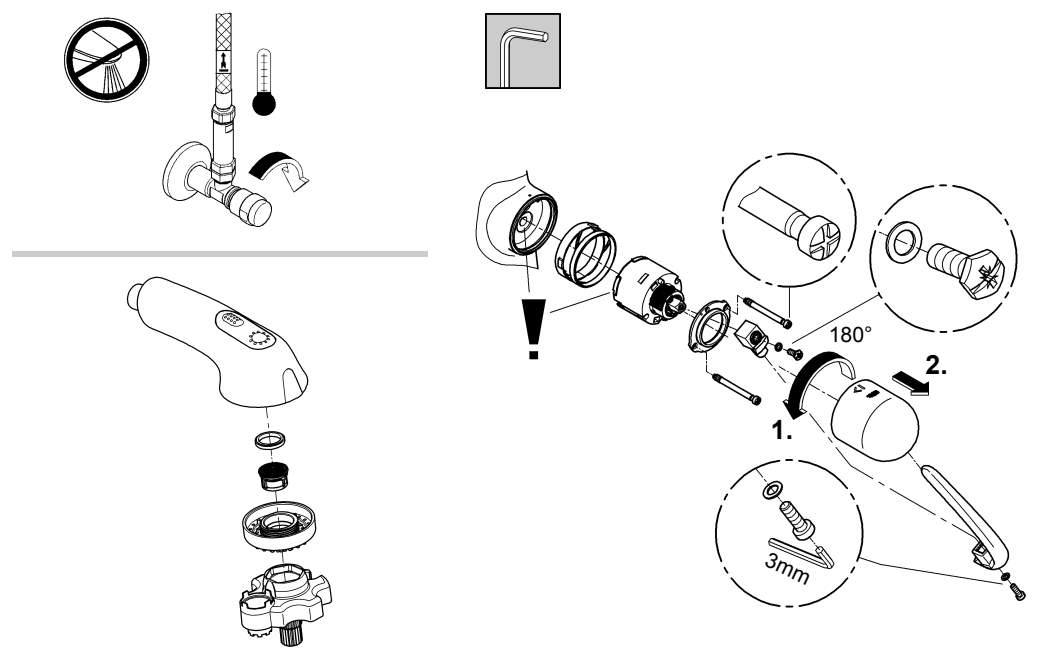
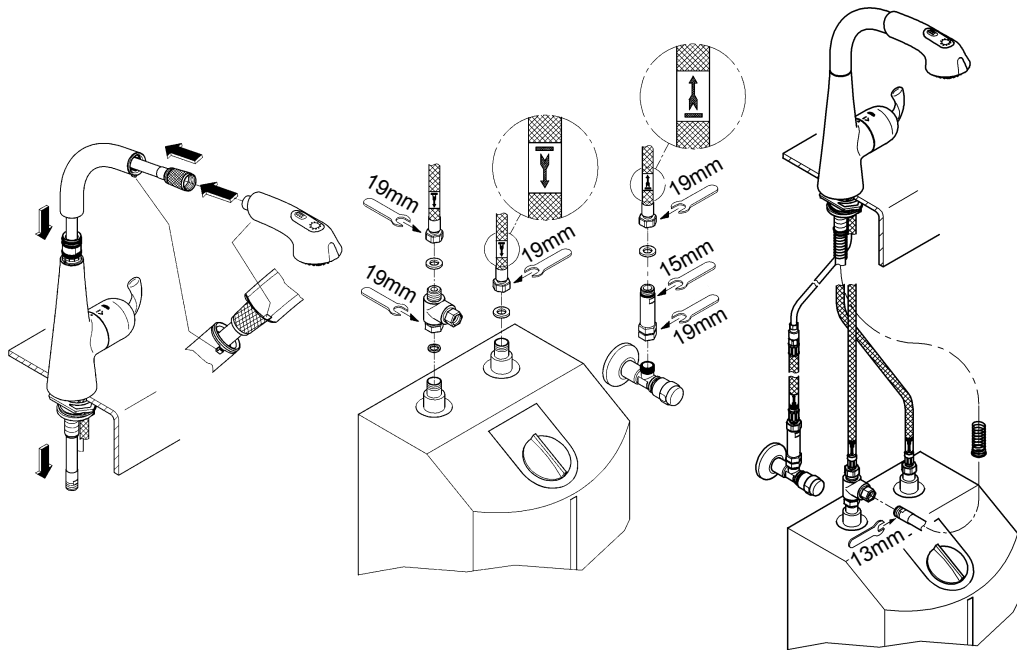
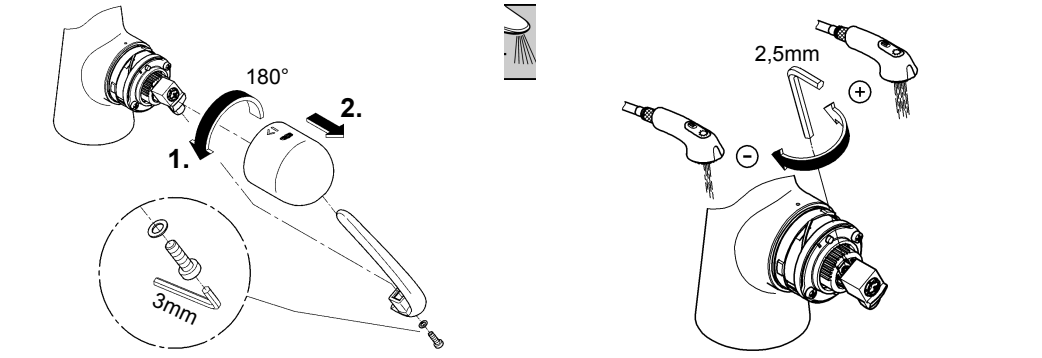
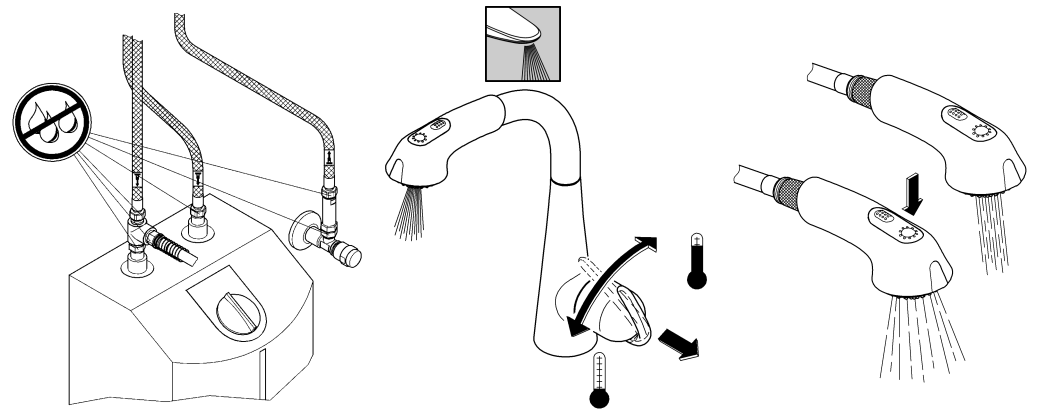
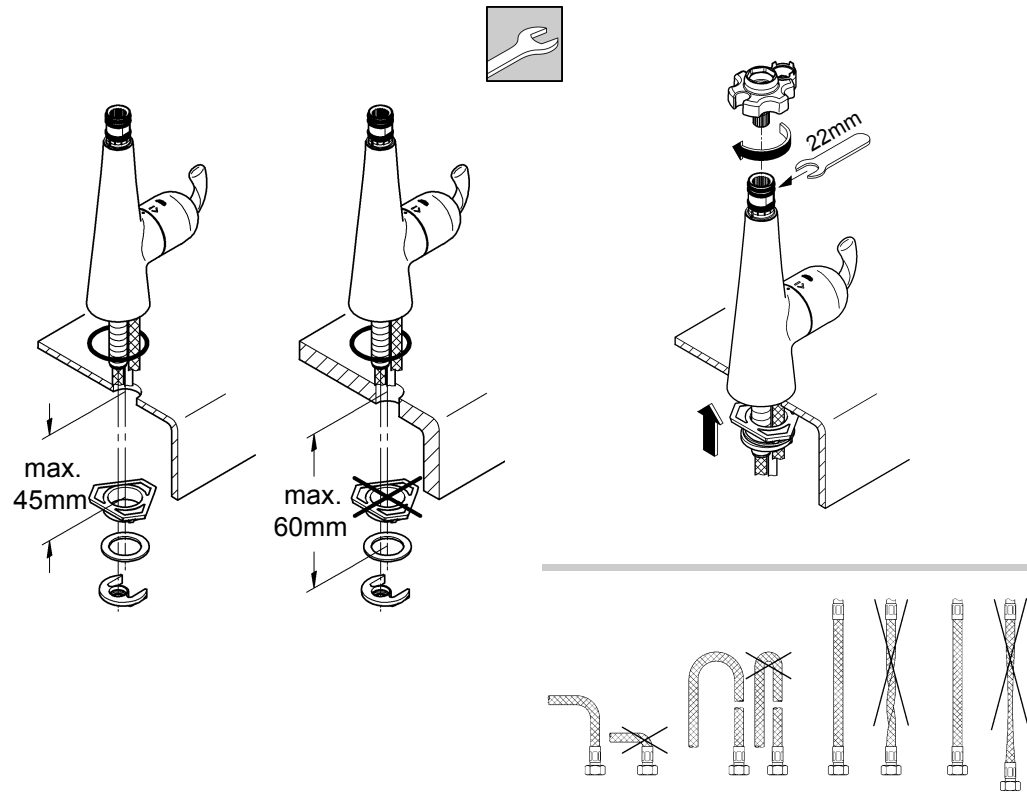
Ⓓ1 Ⓘ3 Ⓝ5 ⒼⓇ7 ⓉⓇ9 ⒷⒼ11 Ⓡⓞ13
ⒼⒷ1 ⓃⓁ3 ⒻⒿ5 ⒸⓏ7 ⓈⓀ9 ⒺⓈ11 ⓇⓊⓈ13
Ⓕ2 Ⓢ4 ⓅⓁ6 ⓗ8 ⓈⓁⓞ10 ⓁⓋ12
Ⓔ2 ⒹⓀ4 ⓊⒶⒺ6 Ⓟ8 ⓗⓇ10 ⓁⓉ12

Design & Quality Engineering GROHE Germany

96.769.031/ÄM 214554/03.09

GROHE
ENJOY WATER®







**Diese Technische Produktinformation ist ausschließlich für den Installateur oder eingewiesene Fachkräfte!
Bitte an den Benutzer weitergeben!**

Anwendungsbereich:

Drucklose Speicher (offene Speicher).

Technische Daten

Heißwassertemperatur: max. 80 °C

Zur Einhaltung der Geräuschwerte nach DIN 4109 ist bei Ruhedrücken über 5 bar ein Druckminderer einzubauen.

GROHE Armaturen mit Brausen oder mit herausziehbaren Ausläufen/Brausen sind mit DIN-DVGW bauartgeprüften Rückflussverhinderern ausgerüstet.



Installation:

Kaltwasserzulaufleitungen gut durchspülen!

Wasseranschluss:

Zum Schutz des Speichers vor einer Drucküberlastung muss der beiliegende Durchflusskonstanthalter montiert werden.

Füllen des Speichers:

Hebel in Stellung Warmwasser öffnen, warten bis das Wasser am Auslauf austritt, danach erst das Gerät einschalten.

Wichtig!

Beim Aufheizen dehnt sich das Wasservolumen im Speicher aus. Das Ausdehnungswasser muss durch den Auslauf der Batterien heraustropfen. Dies ist ein notwendiger und normaler Vorgang.



In den Auslauf dürfen keine nachgeschalteten Widerstände in Form von Luftsprudlern (z.B. Mousseure) und durchflussreduzierend wirkende Elemente (z.B. Drosselemente) eingebaut werden, da sonst der Speicher geschädigt wird.



Funktion:

Anschlüsse auf Dichtheit und Armatur auf Funktion prüfen.



Mengenbegrenzung:

Diese Armatur ist mit einer Mengenbegrenzung ausgestattet. Damit ist eine stufenlose, individuelle Durchflussmengenbegrenzung möglich. **Werkseitig ist der größtmögliche Durchfluss voreingestellt.**



Wartung:

Alle Teile prüfen, reinigen, evtl. austauschen. Bei Wartungsarbeiten Wasserzufuhr absperrn!



Beim Einbau der Kartusche auf richtigen Sitz der Dichtungen achten.

Schrauben wechselweise gleichmäßig anziehen.

Kalkablagerungen an den SpeedClean-Düsen werden durch einfaches Drüberstreichen entfernt. 5 Jahre Garantie auf die gleichbleibende Funktion der SpeedClean-Düsen.



Ersatzteile: siehe Explosionsdarstellung (* = Sonderzubehör)

Pflege: siehe Pflegeanleitung



**This technical product information is exclusively for the installer or trained specialists.
Please pass these instructions on to the user.**

Application:

Unpressurized storage heaters (displacement water heaters).

Specifications

Hot water temperature max. 80 °C

If static pressure exceeds 5 bar, a pressure-reducing valve must be fitted.

GROHE fittings with showers or with pull-out bath spouts/showers are equipped with non-return valves.



Installation:

Flush out cold water pipes thoroughly!

Water connection:

To protect the storage heater from excess pressure you must install the flow regulating valve provided.

Filling the storage heater:

Set lever open on hot water side, wait until hot water flows out of the spout, then switch on the appliance.

Important note!

Volume of water in storage heater will expand as it is heated. Expansion water must drip out of the mixer spout.

This process is necessary and normal.



The spout must not be fitted with any downstream resistances in the form of aerators and components reducing flow (e.g. restrictors) as these will result in damage to the storage heater.



Function:

Check connections for leaks and check function of fitting.



Flow rate limitation:

This mixer is fitted with a flow rate limiter, permitting an infinitely individual variable reduction in the flow rate.

The highest possible flow rate is set by the factory before despatch.



Maintenance:

Inspect and clean all components and replace if necessary.

Shut off water supply for maintenance work.



When installing the cartridge, ensure that the seals are correctly seated.

Tighten the screws evenly and alternately.

Limescale can easily be removed from SpeedClean nozzles by simply rubbing with the fingers.

The function of the SpeedClean nozzles is guaranteed for a period of five years.



Replacement parts: see exploded drawing (* = special accessories)

Care: see Care Instructions



La documentación técnica/produit est exclusivement destinée aux plombiers et aux personnels qualifiés.
Penser à la remettre à l'utilisateur.

Domaine d'application:

Réservoir sans pression (réservoir à écoulement libre).

Caractéristiques techniques

Température de l'eau chaude 80 °C maxi.

Installer un réducteur de pression en cas de pressions statiques supérieures à 5 bars.

Les robinetteries GROHE avec douche ou douchette extractible sont équipées de clapets anti-retour éprouvés.



Installation:

Bien purger la conduite d'arrivée de l'eau froide!

Raccordement de l'eau:

Pour protéger le réservoir d'une surcharge de pression, il faut monter le stabilisateur de débit ci-joint.

Remplissage de l'accumulateur:

Ouvrir la manette en position eau chaude, ne brancher l'appareil qu'après.

Attention!

Lors du chauffage le volume de l'eau augmente dans le réservoir. Il faut que l'eau de dilatation puisse s'égoutter par le bec de la robinetterie.
Ceci est une opération nécessaire et normale.



Aucune résistance en aval sous forme de mousseurs ni d'éléments ayant un effet réducteur sur le débit (par ex. éléments d'étranglement) ne doit être montée dans le bec, car sinon le réservoir serait endommagé.



Fonctionnement

Contrôler l'étanchéité des raccordements et contrôler le fonctionnement de la robinetterie.



Limiteur de débit

Cette robinetterie est équipée d'un limiteur de volume. Celui-ci permet une limitation individualisée, en continu, du débit.

Le débit maximum possible est pré-réglé en usine.



Maintenance

Contrôler et nettoyer toutes les pièces, les remplacer le cas échéant.

Fermer les arrivées d'eau en cas de maintenance.



Contrôler le siège des joints lors du montage de la cartouche.

Serrer les vis en alternance et de manière homogène. Les dépôts calcaires peuvent être éliminés au niveau des buses SpeedClean.

Les buses SpeedClean sont garanties 5 ans.



Pièces de rechange: voir vue explosée (* = accessoires spéciaux).

Entretien: voir les instructions d'entretien



¡Esta información técnica de productos está destinada exclusivamente para el instalador o profesionales del sector!
¡Por favor, entréguesela al usuario!

Campo de aplicación

Acumuladores de presión.

Datos técnicos

Temperatura del agua caliente máx. 80 °C

Si la presión en reposo es superior a 5 bares, hay que instalar un reductor de presión.

Las griferías GROHE con ducha o con caño/ducha extraíble están equipadas con válvulas antirretorno.



Instalación:

¡Purgar a fondo las tuberías de suministro de agua fría!

Acometida de agua:

Para proteger el acumulador contra sobrecargas de presión debe montarse el regulador de flujo constante que se adjunta.

Llenado del acumulador:

Abrir la palanca hasta la posición de agua caliente, esperar a que salga agua por el caño y sólo entonces conectar el aparato.

Importante!

Al calentar el agua, su volumen se expande en el interior del acumulador. El agua rebosante debe gotear a través del caño de las baterías.

Se trata de un proceso necesario y completamente normal.



Para evitar daños al acumulador, no acoplar al caño de salida resistencias en forma de atomizadores (p.ej. mousseur) ni elementos que reduzcan el caudal (p.ej. elementos estranguladores).



Funcionamiento:

Comprobar la estanqueidad de las conexiones y el funcionamiento de la grifería.



Limitación del caudal:

Este monomando está equipado con una limitación de caudal. Gracias a ello es posible una limitación individual, sin escalonamientos del caudal.

El caudal sale preajustado de fábrica al máximo posible.



Mantenimiento:

Verificar todas las piezas, limpiarlas y cambiarlas en caso de necesidad.

¡Cerrar la alimentación de agua al realizar trabajos de mantenimiento!



Al montar el cartucho tener en cuenta el correcto asiento de las juntas.

Apretar los tornillos con uniformidad y alternativamente.

Los depósitos calcáreos que pudieran formarse en los conos SpeedClean se eliminan con un simple frotado. Los conos SpeedClean tienen 5 años de garantía de funcionamiento.



Recambios: véase la vista de despiece (* = Accesorio especial)

Cuidados: véanse las instrucciones de conservación



Queste informazioni tecniche sul prodotto sono ad uso esclusivo dell'installatore e di personale qualificato!
Si prega di consegnarle all'utente!

Gamma di applicazioni:

Accumulatore di acqua calda senza pressione.

Dati tecnici

Temperatura dell'acqua calda: max. 80 °C

Per pressioni statiche superiori a 5 bar si raccomanda l'installazione di un riduttore di pressione.

Tutti i rubinetti GROHE con doccia o bocca estraibili sono dotati di valvola di non ritorno.



Installazione:

Sciacquare bene il tubo di arrivo dell'acqua fredda!

Raccordi:

A protezione dell'accumulatore contro sovraccarichi di pressione si deve installare l'accluso dispositivo di portata costante.

Riempimento dell'accumulatore:

Aprire la leva in posizione da acqua calda e attendere finché esce acqua dal rubinetto, poi accendere l'accumulatore.

Importante!

L'acqua calda aumenta di volume.
Il volume di acqua in eccesso deve gocciolare attraverso il becco del rubinetto.
Questo è necessario e normale.



Nell'uscita non devono essere montate resistenze in forma di mousseur, riduttori di portata, ecc., che potrebbero danneggiare l'accumulatore.



Funzionamento:

Controllare la tenuta dei raccordi e il funzionamento del rubinetto.



Limitatore di portata:

Questo rubinetto è provvisto di un limitatore di portata. Il rubinetto è dotato di un limitatore di portata per una regolazione graduale della portata.

Il rubinetto è stato regolato sulla portata massima.



Manutenzione:

Controllare, pulire ed eventualmente sostituire tutti i pezzi.

Chiudere l'entrata dell'acqua durante i lavori di manutenzione!



Durante il montaggio della cartuccia controllare che le guarnizioni siano perfettamente in sede.

Fissare le viti in sequenza alternata ed in modo uniforme.

Grazie agli ugelli SpeedClean i residui calcarei possono essere rimossi semplicemente passandovi sopra un dito.

Garanzia di 5 anni sul funzionamento costante degli ugelli SpeedClean.



Pezzi di ricambio: vedi immagini esplose (* = accessori speciali).

Manutenzione ordinaria: vedi istruzioni per manutenzione ordinaria



Deze technische productgegevens zijn uitsluitend bedoeld voor de installateur of gekwalificeerde monteurs!

Overhandig deze aan de gebruiker!

Toepassingsgebied:

Lagedruk-boiler (aftap-boiler).

Technische gegevens

Temperatuur van het hete water max. 80 °C

Bij statische drukken boven 5 bar dient een drukreducerventiel te worden ingebouwd.

GROHE kranen met douches of met uittrekbare uitlopen/douches zijn uitgerust met gekeurde terugslagkleppen.



Installeren:

Toevoerleiding van het koude water goed doorspoelen!

Wateraansluiting:

Ter bescherming van de boiler tegen overdruk moet de bijgaande doorstroomstabilisator worden gemonteerd.

Vullen van de boiler:

De handel in den stand warmwater openzetten, wachen tot het water uit de uitloop komt, daarna pas het toestel inschakelen.

Belangrijk!

Tijdens opwarming gaat het watervolume in de boiler uitzetten. Het expansiewater moet via de uitloop van de mengkranen naar buiten druppelen. Dit is noodzakelijk en normaal.



In de uitloop mogen geen navolgende weerstanden in de vorm van luchtsproeiers (bijv. mousseurs) en doorstromingsremmend werkende elementen (bijv. reductie-elementen) worden ingebouwd aangezien anders de boiler beschadigd wordt.



Werking:

Controleer of de aansluitingen niet lekken en of de kraan werkt.



Volumebegrenzer:

Dit instrument is uitgerust met een hoeveelheidsbegrenzer. Daardoor is een traploze individuele doorstroombeperking mogelijk.

In de fabriek is de grootst mogelijke opbrengst ingesteld.



Onderhoud:

Controleer alle onderdelen, reinig en vervang deze indien nodig.

Sluit bij onderhoudswerkzaamheden de watertoevoer af!



Controleer bij het inbouwen van de kardoos of de afdichtingen goed zitten.

Draai de schroeven beurtelings gelijkmatig vast.

Kalkafzettingen op de SpeedClean-sproeiers worden verwijderd door deze simpelweg af te vegen.

Wij verlenen 5 jaar garantie op het constant functioneren van de SpeedClean-sproeiers.



Reserveonderdelen: zie stuklijst (* = speciaal toebehoren)

Reiniging: zie reinigingsaanwijzing



Denna tekniska produktinformation är uteslutande avsedd för installatören eller anvisade fackmän!
Var vänlig lämna vidare till användaren!

Användningsområde:

Trycklös behållare (öppen behållare).

Tekniska data

Varmvattentemperatur max. 80 °C

En reduceringsventil ska installeras om vilotrycket överstiger 5 bar.

GROHE kranen med douches of met uittrekbare uitlopen/ douches zijn uitgerust met gekeurde terugslagkleppen.



Installation:

Spola igenom tilledningen för kallvatten ordentligt!

Vattenanslutning:

Som skydd för behållaren mot för högt tryck måste bifogade flödesregulator installeras.

Fyllning av behållaren:

Ställ spaken i läge varmvatten, vänta tills vatten rinner ut ur utkastarpipen, slå först därefter till apparaten.

Viktigt!

Vid uppvärmning utvidgar sig vattenvolymen i behållaren. Expansionsvattnet måste droppa ur blandarens utkastarpip.
Detta är en nödvändig och normal procedur.



I utkastarpipen får inte efterkopplade motstånd i form av luftinblandare (t.ex. perlator) eller flödesminskande element (t.ex. flödesbegränsare) sättas in, eftersom då behållaren skadas.



Funktion:

Kontrollera att alla anslutningar är täta och fungerar felfritt.



Volymbegränsning:

Armaturen är utrustad med en flödesbegränsare. Därigenom är en steglös individuell genomströmningsbegränsning möjlig.

Från fabrik är största möjliga genomflöde inställt.



Underhåll:

Kontrollera och rengör alla delarna, byt vid behov. Spärra vattentillförseln vid underhållsarbeten!



Kontrollera att tätningarna sitter rätt vid montering av patronen.

Dra åt skruvarna växelvis.

Kalkavlagringar tas bort enkelt genom att man stryker lätt över det.

5 års garanti på att SpeedClean-munstyckenas funktion förblir oförändrad.



Reservdelar: se sprängskiss

(* = specialtillbehör).

Skötsel: se Skötselanvisning



Denne Tekniske Produktinformation er kun til vvs-installatøren og erfarne fagfolk!
Giv den venligst videre til brugeren!

Anvendelsesområde:

Trykløse beholdere (åbne beholdere).

Tekniske data

Varmtvandstemperatur maks. 80 °C

Ved hviletryk over 5 bar skal der monteres en reduktionsventil.

GROHE armaturer med brusere eller udtrækkelige udløb/ brusere skal udstyres med godkendte kontraventiler.



Installation:

Koldtvandstillgagene skylles godt igennem!

Vandtilslutning:

Til beskyttelse af beholderen mod en overtryksbelastning skal den vedlagte kontraventil monteres.

Beholderen fyldes:

Grebet åbnes i stilling varmt vand; vent, til vandet kommer ud ved udløbet og tænd først derefter for apparatet.

Vigtigt!

Ved opvarmningen udvider vandets volumen sig i beholderen. Udvidelsesvandet skal du dryppe af batteriernes udløb.

Det er en nødvendig og normal proces.



I udløbet må der ikke indbygges efterkoblede modstande i form af mousseurer og gennemstrømningsreducerende elementer (f.eks. drosselementer), da beholderen ellers ville blive beskadiget.



Funktion:

Kontrollér, at tilslutningerne er tætte, og at armaturet fungerer.



Mængdebegrænsning:

Dette armatur er udstyret med en mængdebegrænser. Gennemstrømningsmængden kan således begrænses trinløst og individuelt.

Fra fabrikens side er den størst mulige gennemstrømning indstillet.



Vedligeholdelse:

Kontrollér alle dele, rens dem, skift dem evt. ud.

I forbindelse med vedligeholdelsesarbejde skal der lukkes for vandet!



Vær ved montering af patronen opmærksom på, at pakningerne monteres korrekt.

Skruerne spændes skiftevis og ensartet.

Kalkaflejringer på SpeedClean-dyserne fjernes ved at tørre hen over dem.

Der er fem års garanti på SpeedClean-dysernes funktion.



Reserve dele: se eksplosionstegning

(* = specialtillbehør)

Pleje: se plejeanvisningen.



Denne tekniske produktinformasjonen er utelukkende laget for installatører og annet faglært personell!
Vennligst gi denne produktinformasjonen videre til brukeren!

Bruksområde:

Trykkløse magasiner (åpne magasiner).

Tekniske data

Varmtvannstemperatur maks. 80 °C

Ved statisk trykk over 5 bar monteres en trykkreduksjonsventil.

GROHE-armaturer med dusjer eller med uttrekkbare kraner/ dusjer er utstyrt med typetestede tilbakeslagsventiler.



Installering:

Kaldtvannsledninger gjennomspyles godt!

Vanntilkopling:

For beskyttelse av magasinet mot trykkoverbelastning må den vedlagte gjennomstrømningsregulator monteres.

Magasin fylles:

Spak åpnes i stilling varmtvann, det ventes til vannet renner ut ved tuten, magasin koples først inn etterpå.

Viktig!

Under oppvarming utvides vannvolumet i magasinet. Det utvidete vannet må dryppe ut gjennom batterienes tut.
Dette er et nødvendig og normalt forløp.



Det er forbudt å bygge inn etterkoblede motstander som tilfører luft (f.eks. mousseur-munnstykker) og elementer som reduserer gjennomstrømningen (f.eks. strupelementer), da magasinet ellers skades.



Funksjon:

Kontroller at tilkoblingene er tette og at armaturen fungerer som den skal.



Mengdebegrensning:

Armaturen har en mengdebegrensning. Dette muliggjør en trinnløs individuell begrensnings gjennomstrømningen.

Den størst mulige gjennomstrømningen er forhåndsinnstilt fra fabrikkens side.



Vedlikehold:

Kontroller alle delene, rengjør og skift eventuelt ut.

Steng vanntilførselen ved vedlikeholdsarbeider!



Kontroller at tetningene sitter riktig når patronen monteres.

Trekk til skruene vekselvis og jevnt.

Kalkavsetninger på SpeedClean-dysene fjernes enkelt ved å gni over dem.

5 års garanti på stabil funksjon ved SpeedClean-dysene.



Reservedeler: se sprengskisse

(* = ekstra tilbehør)

Pleie: se pleieveiledningen



Tämä tekninen tuotetiedote on tarkoitettu yksinomaan asentajille tai koulutuksen saaneille ammattimiehille!

Anna se edelleen laitteen käyttäjälle!

Käyttöalue:

Paineettomat säiliöt (avoimet varaajat).

Tekniset tiedot

Kuuman veden maks. 80 °C

Asenna paineenalennusventtiili lepopaineiden ylittäessä 5 baria.

Suihkulla tai ulosvedettävällä juoksuputkella/suihkulla varustetuissa GROHE-hanoissa on takaiskuventtiilit.



Asennus:

Huuhto vesijohdot huolellisesti!

Vesiliitäntä:

Jotta varaaja ei altistu liian suurelle paineelle, on asennettava hanan mukana toimitettava virtauksen vakaaja.

Varaajan täyttäminen:

Avaa lämminvesihana ja odota, kunnes vesi juoksee hanasta; kytke vasta sitten laite päälle.

Tärkeää!

Varaajassa olevan veden tilavuus kasvaa veden kuumentuessa. Laajenevan veden tulee tippua sekoittimen juoksuputkesta.

Tämä on tarpeellinen ja normaali tilanne.



Hanaan ei saa asentaa porelaitteita, jotka vastustavat virtausta (esim. poresuuttimia), tai muita läpivirtausta vähentäviä elementtejä (esim. kuristimia), koska tämä aiheuttaisi varaajan vaurioitumisen.



Toiminta:

Tarkasta liitäntöjen tiiviys ja hanan toiminta.



Virtausmäärän rajoitin:

Tämä laitteisto on varustettu virtaaman rajoittimella.

Tämä mahdollistaa yksilöllisen, portaattoman läpivirtauksen rajoittamisen.

Tehtaalla on säädetty suurin mahdollinen läpivirtauksen määrä.



Huolto:

Tarkasta ja puhdista kaikki osat, vaihda tarvittaessa uusiin.

Sulje veden tulo, kun teet huoltotöitä!



Kun asennat säätöosan, huolehdi siitä, että tiivisteet ovat kunnolla paikoillaan.

Kiristä ruuvit tasaisesti vuorotellen.

SpeedClean-suuttimiin tarttuneen kalkin poisto käy helposti kädellä pyyhkimällä.

SpeedClean-suuttimien luotettavalle toiminnalle annetaan 5 vuoden takuu.



Varaosat: ks. räjäytyskuva

(* = lisätarvike)

Hoito: ks. hoito-ohjeet



Informacja techniczna o produkcie przeznaczona jest wyłącznie dla instalatorów lub osób z przygotowaniem fachowym! Informację należy przekazać użytkownikowi!

Zakres stosowania

Możliwe jest stosowanie z beczciśnieniowymi podgrzewaczami pojemnościowymi wody (podgrzewacze otwarte).

Dane techniczne

Temperatura wody gorącej maks. 80 °C
Jeżeli ciśnienie statyczne przekracza 5 bar, należy wmontować reduktor ciśnienia.

Wszystkie armatury GROHE z przysznicem lub z wysuwaną wylewką/przysznicem, wyposażone są w atestowane zawory zwrotne.



Instalacja:

Przepluć instalację zasilającą wody zimnej!

Podłączenie wody:

W celu ochrony podgrzewacza przed przeciążeniem należy zamontować dostarczony regulator przepływu.

Napełnianie podgrzewacza:

Otworzyć dźwignię w pozycji "woda gorąca", zaczekać, aż woda wypłynie z wylewki, i dopiero wtedy włączyć podgrzewacz.

Ważne!

Podczas podgrzewania wody wzrasta pojemność wody w podgrzewaczu. Powstały w ten sposób nadmiar wody musi wypłynąć przez wylewkę baterii.

Jest to zjawisko normalne.



W wylewce nie mogą być zabudowane dodatkowe elementy utrudniające przepływ wody (n. p. perlatory) oraz elementy o funkcji redukcji przepływu wody, ponieważ może to spowodować uszkodzenie podgrzewacza.



Działanie:

Sprawdzić szczelność połączeń i działanie armatury.



Ogranicznik przepływu wody:

Bateria ta wyposażona została w ogranicznik ilości doprowadzanej wody. Dzięki temu można bezstopniowo i indywidualnie ustawić natężenie przepływu doprowadzanej wody.

Fabrycznie, ogranicznik ten jest nastawiony na maksymalnie możliwy przepływ.



Konserwacja:

Sprawdzić wszystkie części, oczyścić i ewent. wymienić.

Podczas prac konserwacyjnych zamknąć dopływ wody!

Podczas montażu głowicy zwrócić uwagę na prawidłowe osadzenie uszczelkek.

Wkręcić i stopniowo równomiernie dokręcić śruby.



Części zamienne: zob. rysunek poglądowy (* = akcesoria)

Pielęgnacja: zob. Instrukcja pielęgnacji



إن هذه المعلومات الفنية حول المنتج مخصصة فقط للمهنيين أو العمال المتخصصين! يرجى تسليمها للمستخدم!

نطاق الإستخدام:

سخانات التخزين عديمة الضغط (سخانات المياه ذات دائرة مفتوحة).

البيانات الفنية

درجة حرارة المياه الساخنة: 80 °م كحد أقصى

عندما يكون ضغط الانسياب أعلى من 5 بار ينبغي تركيب مخفض للضغط في الشبكة لتطابق قيم الضوضاء.

خلاطات غروي مع المرشات أو الفوهات/المرشات القابلة للسحب للخارج مزودة بصمامات منع الارتداد الخلفي للمياه.

التركيب:

يتم شطف خطوط مدخل المياه الباردة جيداً!

توصيل المياه:

لحماية سخان التخزين من الضغط الزائد يجب تركيب صمام تنظيم التفتق اللفظي.

تعبئة سخان التخزين:

افتح الذراع باتجاه المياه الساخنة وانتظر خروج المياه من الفوهة، وبعدما قم بتشغيل الجهاز.

هام!

أثناء عملية التسخين يتمدد حجم المياه في سخان التخزين. يجب أن تنتظر المياه المتعددة من فوهة الخلاطات. هذه عملية ضرورية وعادية.

يجب عدم تركيب معدات مقاومة لجريان المياه على شكل مرغيات (كالمصافي على سبيل المثال) أو العناصر التي تقوم بتخفيض معدل التدفق في المخرج (مثل المعدات الخافضة لتدفق المياه) حيث أنها قد تلحق الأضرار بسخان التخزين.

الوظيفة:

يتم فحص الوصلات من حيث إحكامها وعدم تسرب المياه منها وفحص الخلاط من حيث الوظيفة.

تحديد كمية تدفق المياه:

هنا الخلاط مزود بمحدد لكمية تدفق المياه. هكذا يمكن تحديد كمية تدفق المياه حسب رغبة المستخدم.

وقد تم في المصنع ضبط أقصى معدل تدفق للمياه ممكن مسبقاً.

الصيانة:

يتم فحص كافة الأجزاء وتنظيفها وعند اللزوم استبدالها.

عند إجراء عمليات الصيانة يرجى إغلاق خط تغذية المياه!

عند تركيب الخرطوشة يرجى مراعاة الوضع السليم للحلقات المانعة للتسرب. يتم ربط البراغبي على التبادل وبشكل متجانس.

يتم إزالة الترسبات الكلسية المتراكمة على منافذ التنظيف السريع SpeedClean من خلال المسح فوقها بكل بساطة.

نحن نضمن لك بقاء وظيفة منافذ التنظيف السريع SpeedClean بنفس مستوى الجودة لمدة 5 سنوات.

قطع الغيار: انظر الرسم الممدد

(* = إضافات خاصة).

الخدمة والصيانة: انظر إرشادات الخدمة والصيانة



Αυτή η τεχνική πληροφορία προϊόντος προορίζεται αποκλειστικά για τον εγκαταστάτη ή για τους εξειδικευμένους τεχνίτες! Παρακαλούμε παραδώστε την και στο χρήστη!

Πεδίο εφαρμογής:

Συσσωρευτές χωρίς πίεση (ανοιχτοί συσσωρευτές).

Τεχνικά στοιχεία

Θερμοκρασία ζεστού νερού μέγ. 80 °C

Σε πιέσεις ηρεμίας μεγαλύτερες από 5 bar θα πρέπει να τοποθετηθεί μια συσκευή μείωσης της πίεσης. Οι μπαταρίες GROHE με προεκτεινόμενη έξοδο νερού ή με αποσπώμενες απορορές/ντους είναι εξοπλισμένες με βαλβίδες αντεπιστροφής.



Εγκατάσταση:

Αφήστε να περάσει νερό μέσα από τις σωληνώσεις για να ξεπλυνθούν!

Σύνδεση του νερού:

Για την προστασία του συσσωρευτή από την παρατεταμένη πίεση πρέπει να τοποθετηθούν τα κυκλώματα σταθεροποίησης παροχής ροής.

Πλήρωση των συσσωρευτών:

Ανοίξτε το μοχλό στη θέση ζεστού νερού, περιμένετε μέχρι να βγει το νερό από το σωλήνα εκροής, μετά κλείστε τη συσκευή.

Σημαντικό!

Με τη αύξηση της θερμοκρασίας διαστέλλεται ο όγκος του νερού στον συσσωρευτή.

Το νερό που έχει διασταλεί πρέπει να περάσει μέσα από το σωλήνα της μπαταρίας. Αυτή η διαδικασία είναι απαραίτητη και φυσιολογική. Κατά την εκροή, το νερό δεν πρέπει να



συναντήσει καμία αντίσταση με τη μορφή αέρα στο σύστημα (π.χ. μέσω του εκτοξευτήρα νερού). Επίσης, δεν πρέπει να έχουν εγκατασταθεί στοιχεία που μπορεί να μειώσουν τη ροή του νερού γιατί κάτι τέτοιο θα προκαλέσει ζημιά στον συσσωρευτή.



Λειτουργία:

Ελέγξτε τη στεγανότητα των συνδέσεων και τη λειτουργία της βαλβίδας.



Αναστολέας ροής:

Αυτή η μπαταρία είναι εξοπλισμένη με ένα αναστολέα ποσότητας. Ετσι παρέχεται η δυνατότητα μιας κυμαινόμενης μείωσης της ροής νερού.

Η μέγιστη ροή έχει ρυθμιστεί εκ των προτέρων, από τον κατασκευαστή.



Συντήρηση:

Ελέγξτε όλα τα εξαρτήματα, καθαρίστε τα και, αν χρειάζεται, αντικαταστήστε τα.

Κλείστε την παροχή του νερού για τις εργασίες συντήρησης!



Στην τοποθέτηση του μηχανισμού φροντίστε για την καλή θέση των μονώσεων.

Σφίξτε τις βίδες ομοιόμορφα και διαδοχικά.

A SpeedClean fűnókákön található mészlerakódásokat ujjal törtendő egyszerű dörzsöléssel kell eltávolítani.

A SpeedClean fűnókák megfelelõ müködése 5 évig garantált.



Ανταλλακτικά: βλέπε αναλυτικό σχεδιάγραμμα (* = πρόσθετος εξοπλισμός)

Περιποίηση: βλέπε Οδηγίες περιποίησης



Tato technická informace o výrobku je určena pouze pro instalatery nebo zaškolené odborné pracovníky!

Předejte prosím k dispozici uživateli!

Οblast použití:

Beztlakové zásobníky (otevřená zařízení na přípravu teplé vody).

Technické údaje

Teplota teplé vody max. 80 °C

Při statických tlacích vyšších než 5 barů se musí namontovat redukční ventil.

Armatury GROHE se sprchou nebo vytahovacím výtokovým hrdlem/sprchou jsou vybaveny schválenými zpětnými klapkami.



Instalace:

Přívodní potrubí studené vody dobře propláchněte!

Připojkay:

K ochraně zásobníku před tlakovým přetížením musí být namontováno přiložené zařízení pro udržování konstantního průtoku.

Naplnění zásobníku:

Otevřete páku do polohy pro teplou vodu a vyčkejte, až začne vystupovat voda ve výtoku. Teprve potom přístroj zapněte.

Důležité!

Při ohřívání se objem vody v zásobníku zvětšuje. Zvětšený objem vody musí vytékat bateriovým výtokem.

Je to nutný a normální proces.



Ve výtoku nesmějí být namontovány žádné dodatečně zapojené odpory, které tvoří vzduchové bubliny (např. perlátor) a prvky, účinkující na redukování průtoku (např. škrtící prvky), jinak by mohlo dojít k poškození zásobníku.



Funkce:

Zkontrolujte těsnost spojů a funkci armatury.



Omezení průtokového množství:

Tato armatura je vybavena omezením průtočného množství. Tím je umožněno plynulé omezení průtočného množství podle potřeby.

Z výroby je seřizen nejvyšší možný průtok.



Údržba:

Všechny díly zkontrolujte, vyčistěte a podle potřeby vyměňte.

Před zahájením údržby uzavřete přívod vody!



Při montáži kartuše dbejte na správné nasazení těsnění.

Šrouby dotáhněte střídavě a stejnoměrně.

Para retirar os depósitos de calcário existentes nos orifícios de saída SpeedClean basta uma passagem da mão pelas saídas.

5 anos de garantia de manutenção de um funcionamento igual dos orifícios de saída SpeedClean.



Náhradní díly: viz vyobrazení dílů v rozloženém stavu (* = zvláštní příslušenství)

Ošetřování: viz návod k údržbě



Ezt a műszaki termék-információt kizárólag szerelők ill. felkészült szakemberek számára állították össze.

Kérjük adják tovább a felhasználónak!

Felhasználási terület:

Nyomásmentes, átfolyó rendszerű tárolók.

Műszaki adatok

A forró vízhőmérséklete max. 80 °C

5 bar feletti nyugalmi nyomás esetén nyomáscsökkentő szükséges!

A zuhanyzóval vagy kihúzható kifolyóval/zuhanyfejjel szerelt GROHE csaptelepeket visszafolyásgátlóval szerelték fel.



Felszerelés:

Öblítse át alaposan a hideg víz tápvezetékét!

Vízbekötés:

Nyomás szempontjából túlterheléssel szembeni védelem céljából a tárolóra fel kell szerelni az átfolyó vízmennyiség állandó értéken tartására szolgáló mellékelt készüléket.

A tároló feltöltése:

Nyissa a kart "melegvíz" helyzetbe, várja meg, amíg a víz a kifolyónál kilép és csak ezt követően kapcsolja be a készüléket.

Fontos tudnivaló!

A felfűtés során a tárolóban lévő víz térfogata kitágul. A kitágulás miatti többlet vízmennyiségnek a csaptelepek kifolyóin keresztül ki kell csepegni.

Ez szükséges és normális folyamat.



A kifolyóba sem légepezgetők (pl. szóróbetétek), sem az átáramlást csökkentő hatású elemek (pl. fojtóelemek) formájában semmiféle utánkapcsolt ellenállást beépíteni nem szabad; ellenkező esetben a tároló károsodik.



Működés:

Ellenőrizze a csatlakoztatók tömítettségét, és a csaptelep működését.



Mennyiségkorlátozás:

Ez a csaptelep mennyiségkorlátozóval van felszerelve. Ezáltal egy fokozatmentes átfolyómennyiség-korlátozás lehetséges.

Gyárilag a legnagyobb átfolyásra van beállítva.



Karbantartás:

Az összes alkatrészt ellenőrizni, tisztítani, és esetl. cserélni kell.

A karbantartási munkák során zárja le a víz hozzáférést!



A patron beszerelése során figyeljen a tömitések helyes illeszkedésére.

A csavarokat váltakozva, egyenletesen húzza meg.

A SpeedClean fúvókákön található mészerakódásokat ujjal történő egyszerű dörzsöléssel kell eltávolítani.

A SpeedClean fúvókák megfelelő működése 5 évig garantált.



Pótalkatrészek: lásd a robbantott ábrát (* = speciális tartozékok)

Ápolás: lásd az Ápolási útmutatót



Estas Informações Técnicas sobre o produto destinam-se exclusivamente aos instaladores ou pessoal especializado instruído para o efeito! Por favor, entregue-as ao utilizador!

Campo de aplicação:

Acumulador sem pressão (reservatório aberto).

Dados Técnicos

Temperatura da água quente máx. 80 °C

Em pressões estáticas superiores a 5 bar dever-se-á montar um redutor de pressão.

As misturadoras GROHE com chuveiros ou com saídas/chuveiros extensíveis estão equipadas com válvulas-anti-retorno testadas.



Instalação:

Purgue bem as canalizações de alimentação de água fria!

Ligação da água:

Para a protecção do acumulador contra uma sobrecarga de pressão, é necessário instalar um estabilizador de pressão juntamente fornecido.

Enchimento do acumulador:

Abra a alavanca em posição de água quente, esperar até que a água comece a sair e, só depois disso, ligue o aparelho.

Importante!

O volume da água no acumulador aumenta com o aquecimento.

O volume excedente da dilatação da água deve sair pingando, através da bica da torneira.



Este é um procedimento necessário normal.

Não podem ser instalados elementos de resistência sob forma de arejadores (por ex. emulsores) ou que limitem o caudal (por ex. limitadores), pois provocam danos no acumulador.



Função:

Verificar a estanqueidade das ligações e testar o funcionamento da misturadora.



Limitação do caudal:

Esta torneira vem equipada com um limitador de caudal. Assim é possível uma redução do caudal sem escalonamento individual.

A regulação de origem foi feita para o caudal máximo.



Manutenção:

Verificar, limpar e, se necessário, substituir todas as peças.

Para efectuar trabalhos de manutenção, fechar o abastecimento de água!



Ao montar o cartucho, certifique-se de que as juntas de vedação ficam devidamente assentes.

Apertar alternada e uniformemente os parafusos.

Para retirar os depósitos de calcário existentes nos orifícios de saída SpeedClean basta uma passagem da mão pelas saídas.

5 anos de garantia de manutenção de um funcionamento igual dos orifícios de saída SpeedClean.



Peças sobresselentes: ver desenho explodido (* = acessórios especiais)

Conservação: ver as instruções de conservação



Bu teknik ürün bilgisi sadece montajcı veya eğitimli uzmanlara yöneliktir!
Lütfen kullanıcıya teslim ediniz!

Kullanım sahası:

Basıncsız depo (açık depo).

Teknik Veriler

Azami sıcak su sıcaklığı maks. 80 °C

Akış basıncın 5 barın üzerinde olması durumunda, bir basınç düşürücü takılmalıdır.

GROHE duşlu veya çıkarılabilir musluklu/duşlu armatürler montaj türüne göre kontrol edilmiş çek valfler ile donatılmıştır.



Montaj:

Soğuk su borularını iyi yıkayın!

Su bağlantısı:

Deponun aşırı basınç zorlamasından korunması için ilişikteki basınç akımı sabit tutucusunun takılması gereklidir.

Depoyu doldurmak:

Kolu sıcak su pozisyonuna getirerek açın, çıkıştan su akıncaya kadar bekleyin, aleti ancak daha sonra çalıştırın.

Önemli!

Isıtınca depodaki su hacmi genişler.

Genleşen suyun musluktan damlaması gereklidir.

Bu, gerekli ve normal durumdur.



Aksi takdirde deponun hasara uğrayabileceği için, alt çıkışa sonradan devreye giren hava püskürtücüleri (örn. perlatör) ve akışı azaltıcı etkiye bulunan cisimler (örn. kısıcı parçalar) takılmamalıdır.



Fonksiyon:

Bağlantıların sızıntı durumunu ve armatürün çalışıp çalışmadığını kontrol edin.



Akım sınırlayıcı:

Bu armatür bir akım sınırlayıcı ile donatılmıştır. Bununla, isteğe bağlı olarak su akış miktarını (debi) kademesiz olarak ayarlamak mümkündür.

Musluk fabrikada azami akış miktarına ayarlanmıştır.



Bakım:

Tüm parçaları kontrol edin, temizleyin, gerekirse değiştirin.

Bakım çalışmalarında su girişini kapatın!



Kartuşun montajında contaların düzgün yerleşmesine dikkat edin.

Civataları dönüşümlü olarak eşit şekilde sıkın.

SpeedClean-başlıklardaki kireç tortularını silerek kolayca temizleyebilirsiniz.

SpeedClean-çıkışlarının 5 yıl fonksiyonu değişmeden dayanma garantisi vardır.



Yedek parçalar: bkz. patlama görünümü

(* = özel aksesuar)

Bakım: bkz. bakım talimatı



Táto technická informácia o výrobku je určená len pre inštalatérov alebo zaškolených odborných pracovníkov!
Dajte prosím k dispozícii užívateľovi!

Oblast' použitia:

Beztlakové zásobníky (otvorené ohrievače vody).

Technické údaje

Teplota teplej vody max. 80 °C

Pri statických tlakoch vyšších než 5 barov sa musí namontovať redukčný ventil.

Armatúry GROHE so sprchou alebo vyt'ahovacím výtokovým hrdlom/sprchou sú vybavené schválenými spätnými klapkami.



Inštalácia:

Prívody studenej vody dobre premyť!

Prípojka vody:

Na ochranu zásobníka pred tlakovým pret' ažením musí byť namontované priložené zariadenie na udržiavanie konštantného prietoku.

Naplnenie zásobníka:

Páku otvoriť do polohy pre teplú vodu a počkať, kým voda vystúpi von z výtoku. Potom prístroj zapnúť.

Dôležité!

Pri ohrievaní sa objem vody v zásobníku zväčšuje. Zväčšený objem vody musí vyjsť výtokom batérie.

Toto je potrebný a normálny proces.



Do výtoku nesmú byť namontované žiadne dodatočne zapojené odpory, ktoré tvoria vzduchové bubliny (napr. speňovač) a prvky, ktoré redukujú prietok (napr. škrtiace prvky), ináč dôjde k poškodeniu zásobníka.



Funkcia:

Skontrolujte tesnosť spojov a funkciu armatúry.



Obmedzovač prietokového množstva:

Táto armatúra je vybavená obmedzovačom prietokového množstva. Tým je možné plynulé obmedzovanie prietokového množstva podľa potreby.
Od výroby je nastavený maximálny prietok.



Údržba:

Všetky diely skontrolujte, vyčistite a podľa potreby vymeňte.

Pred zahájením údržby uzavrite prívod vody!



Pri montáži kartuše dbajte na správne nasadenie tesnení.

Skrutky dotiahnite striedavo a rovnomerne.

Usadeniny vodného kameňa na tryskách SpeedClean sa dajú odstrániť jednoduchým pretretím povrchu.

Na konštantnú funkciu trysiek SpeedClean sa poskytuje záruka 5 rokov.



Náhradné diely: pozri vyobrazenie dielov v rozložnom stave (* = zvláštne príslušenstvo)

Ošetrovanie: pozri návod na údržbu



Tehnične informacije o izdelku so izključno namenjene instalaterjem ali ustreznemu strokovnemu osebju!
Prosimo, predajte navodilo naprej uporabniku!

Področje uporabe

Netlačni rezervoarji (odprti rezervoarji).

Tehnični podatki

Temperatura tople vode maks. 80 °C

Kadar tlak v mirovanju presega 5 bar, je potrebno vgraditi reducirni ventil.

GROHE armature s prhami ali z izvlekljivim iztokom/prho so opremljene s preizkušeni proti-povratnimi ventili.



Vgradnja:

Dobro izperite dovode mrzle vode!

Priključek vode:

Za zaščito rezervoarja pred tlačno preobremenitvijo je potrebno montirati priložene ventile za uravnavanje konstantnega tlaka.

Polnjenje rezervoarja:

Odprite ročico v položaj topla voda, počakajte, da začne voda odtekati pri izteku in šele nato vklopite napravo.

Pomembno!

Pri ogrevanju se poveča volumen vode v rezervoarju. Odvečna voda mora kapljati skozi iztok baterije.
To je potreben in normalen pojav.



V iztek ni dovoljeno dodatno vgraditi dodatne priključene upore v obliki vrtil zraka (npr. razpršilec) in elementov, ki učinkujejo tako, da zmanjšujejo pretok (npr. dušilnih elementov), ker sicer lahko poškodujejo rezervoar.



Funkcija:

Preverite priključke glede tesnosti in armaturo glede funkcije.



Omejilec količine

Baterija je opremljena z omejevalnikom količine. Zato je mogoča brezstopenjska, individualna omejitev količine pretoka.

Tovarniška nastavitve zagotavlja največji pretok.



Vzdrževanje:

Preglejte vse dele, po potrebi očistite ali zamenjajte.

Pred pričetkom vzdrževalnih del, zaprite dovod vode!



Pri vgradnji kartuše, bodite pozorni na pravilni naleg tesnila.

Vijake privijajte izmenično močno.

Apnenčaste obloge na SpeedClean-šobah se lahko odstranijo z enostavnim podrgnjenjem.

5-letna garancija za nespremenjeno delovanje šob SpeedClean.



Nadomestni deli: Glej razstavljen prikaz

(* = posebna oprema)

Njega: Glej navodilo za nego



Ove tehnične informacije o proizvodima namenjene su isključivo za instalatera ili ovlaštenog stručnjaka!
Dajte ih svakom novom korisniku!

Področje primjene:

Bestlačni spremnici (otvoreni spremnici).

Tehnički podatci

Temperatura vruće vode maks. 80 °C

Ako tlak mirovanja premašuje 5 bar, tada treba ugraditi reduktor tlaka.

GROHE armature s tuševima ili s izvlačivim ispuštima/ tuševima opremljene su provjerenim protupovratnim ventilima.



Ugradnja:

Dobro isperite dovode hladne vode!

Priključak na dovod vode:

U cilju zaštite spremnika od pretjeranog tlačnog opterećenja mora se montirati priloženi stabilizator protoka.

Punjenje spremnika:

Otvorite polugu u položaju za toplu vodu i sačekajte da na izlazu počne istjecati voda te tek potom uključite uređaj.

Važno!

Pri zagrijavanju dolazi do širenja vode u spremniku. Višak vode mora istjecati kroz ispušt baterija.
To je neophodno i uobičajeno.



U ispušt se ne smiju ugraditi pridodani otpornici u obliku elemenata za stvaranje vodenih mjehura (npr. perlatori) niti smanjivači protoka (kao npr. prigušni elementi), jer u suprotnom može doći do oštećenja spremnika.



Funkcija:

Priključke ispitajte na nepropusnost te provjerite ispravno funkcioniranje armature.



Graničnik količine:

Ova je armatura opremljena graničnikom količine. Na taj način je omogućeno individualno ograničavanje količine protoka.

Tvornički je namještena maksimalna količina protoka.



Održavanje:

Pregledajte sve dijelove, očistite ih i po potrebi zamijenite.

Kod radova održavanja zatvorite dovod vode!



Kod ugradnje kartuše potrebno je pripaziti na ispravno dosjedanje brtvila.

Ravnomjerno naizmjenično pritežite vijke.

Naslage kamenca na mlaznicama SpeedClean mogu se odstraniti jednostavnim trljanjem.

Petogodišnje jamstvo za besprijekoran rad mlaznica SpeedClean.



Rezervni dijelovi: pogledajte povećani prikaz

(* = dodatna oprema)

Njega: pogledajte upute za njegu



Техническите данни за продукта са предназначени само за монтажора или за съответно информираните специалисти! Предайте на потребителите на арматурата!

Област на приложение:

Бойлер без налягане (отворен бойлер).

Технически данни

Температурен на горещата вода макс. 80 °C

При постоянно налягане над 5 бара трябва да се вгради редуктор на налягането.

Всички арматури GROHE с ръчен душ или с чучур/душ за издърпване са снабдени с изпитани еднопосочни обратни клапани.



Монтаж:

Добре да се изплакнат захранващите тръбопроводи за студена вода!

Водопроводни връзки:

За защита на бойлера от пренатоварване на налягането трябва да се монтира стабилизатор на разхода.

Пълнете на бойлера:

Повдигнете ръкохватката в положение топла вода, изчакайте докато водата потече, и чак след това включете уреда.

Важно!

При нагряване се увеличава обема на водата в бойлера. Водата повишила обема си трябва да се окапе през лебедката на батериите. Това е един нужен и нормален процес.



В лебедката не е разрешено да се поставят допълнителни наставки във формата на спец. струйници (напр. аератори) и редуциращи потока елементи (напр. ограничители), тъй като по този начин ще се повреди бойлерът.



Функциониране:

Проверете връзките за теч и функционирането на арматурата.



Ограничаване на потока на водата:

Тази арматура е снабдена с ограничител на потока. С негова помощ може да се извършва плавно, индивидуално ограничаване на потока.

В завода е извършена предварителна настройка на максимално възможния поток.



Техническо обслужване:

Проверете всички части, почистете ги, ако е необходимо, ги подменете.

При работи по поддръжка на арматурата водата трябва да е спряна!



При монтажа на картуша внимавайте уплътнителите да прилегнат правилно.

Затегнете винтовете последователно и равномерно.

Отлагания от варовик по дюзите - SpeedClean се отстраняват лесно чрез избърсване с ръка. 5 години гаранция за функционирането на дюзите - SpeedClean.



Резервни части: виж скицата с отделните части, посочваща последователността на монтажа (* = специални части)

Поддръжка: виж инструкциите за поддръжка



Käesolev tehniline tooteinformatsioon on suunatud eranditult paigaldajale või pädevale spetsialistile. Palume edastada see kasutajale!

Касутусала:

Survestamata soojussalvesti.

Техническите данни

Сисенева кuumavee temperatuur maksimaalselt 80 °C

Kui segisti staatiline surve on üle 5 baari, tuleb paigaldada survealandaja.

GROHE käsidušiga või väljatõmmatava segistitila/dušiga segistid on varustatud tagasivooluklappidega.



Paigaldamine:

Viige läbi külmaveetorustiku montaažieelne pesu!

Вееühендused:

Soojussalvesti kaitsmiseks ülerõhu eest tuleb salvestile paigaldada sellega kaasasolev läbivoolustabilisaator.

Сoojussalvesti täitmine:

Avage kang kuumaveeasendis, oodake, kuni vesi segistitilast väljub, ning alles seejärel lülitage seade sisse.

Тähelepanu!

Soojendamisel suureneb soojussalvestis oleva vee ruumala. Paisumisvesi peab läbi segistitila välja tilkuma.

See on vajalik ja normaalne protsess.



Segistitilasse ei tohi paigaldada takistusi (nt õhulisajaid, sh aeraatoreid) ega läbivoolu piiravaid detaile (nt drossleid), sest see kahjustab soojussalvestit.



Функtsioon:

Veenduge, et ühenduskohad ei leki ja segisti töötab.



Вее voolumäära piiraja:

Segistil on voolumäära piiraja, mille abil on igal kasutajal võimalik veevoolu vastavalt oma vajadusele astmeteta reguleerida.

Segisti on tehases seatud suurima võimaliku veevoolumäära asendisse.



Техниiline hooldus:

Kõik osad tuleb kontrollida, puhastada ja vajadusel asendada.

Hooldustööde ajaks palume sulgeda vee juurdevoolu!



Кераамилise sisu paigaldamisel jälgige tihendite õiget asendit.

Keerake poldid vaheldumisi ühtlaselt kruvides kinni.

Katlakivi saab SpeedClean düüsidest eemaldada lihtsa ülepühkimise teel.

SpeedClean düüsidel on 5-aastane garantii.



Tagavaraosad: vt koostejoonist

(* = lisatarvikud)

Hooldamine: vt hooldusjuhiseid.



Šī tehniskā informācija par produktu ir paredzēta tikai uzstādītājam vai profesionāliem speciālistiem!
Lūdzam nodot izmantotājam!

Lietojums:

Bezspiediena ūdens sildītāji (izspiedoši ūdens sildītāji).

Tehniskie dati

Siltā ūdens temperatūra maksimāli 80 °C

Ja spiediens miera stāvoklī lielāks par 5 bāriem, iemontējiet reduktoru.

GROHE armatūras ar dušām vai izvelkamām izplūdēm/dušām ir aprīkotas ar pārbaudītiem atpakaļplūsmas aizturiem.



Instalācija:

Rūpīgi izskalojiet aukstā ūdens caurules!

Ūdens sildītāja piepildīšana:

Lai pasargātu ūdens sildītāju no spiediena pārslodzes, nepieciešams iemontēt klātpievienoto caurteces regulēšanas vārstu.

Ūdens sildītāja piepildīšana:

Sviru siltā ūdens pusē iestatīt atvērtā stāvoklī, gaidīt, līdz siltais ūdens izplūst no teknes, pēc tam ierīci ieslēgt.

Svarīgi!

Ūdenim sasilstot, tā daudzums sildītājā palielināsies. Izspiestajam ūdenim jāizpūl no maisītāja teknes.

Šis process ir nepieciešams un normāls.



Tekni nedrīkst ievietot kopā ar jebkādām lejuplūsmas pretestībām aeratoru un caurteces mazinātāju komponentu veidā, jo tā var rasties bojājumi sildītājam.



Funkcija:

Pārbaudiet pieslēgumu blīvumu un armatūras funkcionēšanu.



Patēriņa ierobežošana:

Šī armatūra aprīkota ar patēriņa ierobežotāju. Tādā veidā ir iespējama bezpakāpju, individuāla caurteces patēriņa ierobežošana.

Rūpnieciski ierīkota vislielākā iespējamā caurtece.



Tehniskā apkope:

Pārbaudiet, tīriet un pēc iespējas apmainiet visas daļas.

Tehniskās apkopes laikā noslēgt ūdens padevi!

Ievietojot patronu, ievērojiet pareizu blīvējumu stāvokli.

Skrūves pievelciet pārmaiņus un vienmērīgi.

Kaļķa nogulsnes no SpeedClean sprauslām noņemamas, tās noslaukot.

SpeedClean sprauslu funkcijai ir 5 gadu nemainīgas darbības garantija.



Rezerves daļas: skatīt detaļu attēlojumu

(* = speciālie piederumi).

Apkope: skatīt kopšanas pamācību



Šī tehniskā informācija apie gaminį skirta tik santechnikui ir apmokytam personalui!
Prašome ją perduoti vartotojui.

Naudojimo sritis

Pritaikyti naudoti su beslėgiais vandens kaupikliais (atvirais vandens šildytuvas).

Techniniai duomenys

Karšto vandens temperatūra: maks. 80 °C

Jei statinis slėgis didesnis nei 5 barai, reikia įmontuoti slėgio reduktorių.

GROHE maišytuvuose su dušais ar su ištraukiamaisiais nuotėkio snapeliais/dušais sumontuoti aprobuti atgaliniai vožtuvai.



Įrengimas

Kruopščiai išplaukite šalto vandens vamzdžius!

Vandens prijungimas:

Norėdami apsaugoti vandens šildytuvą nuo per didelio slėgio, sumontuokite debito reguliavimo sklendę.

Šildytuvo pripildymas:

Atidarykite svirtį karšto vandens pusėje ir palaukite, kol iš čiaupo pradės bėgti karštas vanduo. Tada įjunkite įrenginį.

Dėmesio!

Šildytuve kaitinamo vandens tūris didėja. Todėl dalis vandens išbėgs iš maišytuvo čiaupo. Tai yra būtina ir normalu.



Prie čiaupo negalima pritaisyti jokių debito ribojančių įtaisų (pvz., aeratorių ar ribotuvų), nes dėl jų gali sugesti vandens šildytuvai.



Veikimas

Patikrinkite, ar jungtys sandarios ir ar veikia maišytuvai.



Vandens pratakos ribojimas

Šiame vandens maišytuve yra įmontuotas vandens debito ribotuvai, kuriuo galima nustatyti pageidaujama vandens debitą.

Gamykloje nustatomas didžiausias galimas vandens debitas.



Tehninė priežiūra

Patikrinkite ir nuvalykite detales. Jei reikia, pakeiskite jas naujomis.

Atlikdami techninės priežiūros darbus, užsukite vandenį!



Montuodami įdėklą, atkreipkite dėmesį, ar tinkamai įstatytos tarpinės.

Tolygiai vieną po kito priveržkite varžtus.

Kalkių nuosėdos „SpeedClean“ purkštukuose pašalinamos jas nutrinant.

„SpeedClean“ purkštukas suteikta 5 metų garantija.



Atsarginės detalės: žr. išmontuoto įrenginio

(* = specialūs priedai)

Priežiūra: žr. priežiūros nurodymus



Aceste informații tehnice despre produs sunt destinate exclusiv pentru instalator sau personalul de specialitate instruit!
Vă rugăm să le transmiteți utilizatorului!

Domeniu de utilizare

Rezervoare nepresurizate (rezervoare deschise).

Specificații tehnice

Temperatură apă caldă max. 80 °C

La presiuni de repaus de peste 5 bar se va monta un reductor de presiune.

Bateriile GROHE cu duș sau cu pipă mobilă / duș mobil sunt echipate cu supape de retur verificate ca tip constructiv.



Instalare:

Se spală bine rețeaua de alimentare pentru apă rece!

Racordarea la rețeaua de apă:

Pentru protejarea rezervorului la suprapresiune, trebuie montat regulatorul de debit alăturat.

Umplerea rezervorului:

Se deschide maneta în poziția pentru apă caldă, se așteaptă până când începe să curgă apă la ieșire și numai după aceasta se pornește aparatul.

Important!

La încălzire, volumul de apă din rezervor se dilată. Surplusul rezultat prin dilatare va picura din dispersorul bateriei.

Acesta este un proces necesar și normal.



În dispersor nu trebuie montate rezistențe de tipul aeratoarelor sau alte elemente care reduc debitul, deoarece acestea pot deteriora rezervorul.



Funcționare:

Se verifică etanșeitatea racordurilor și funcționarea bateriei.



Limitatorul de debit:

Această baterie este dotată cu un limitator de debit. Cu ajutorul acestuia este posibilă o limitare continuă, individuală, a debitului.

Din fabrică, acesta este prereglat pentru debitul maxim posibil.



Întreținere:

Toate piesele se verifică, se curăță, eventual se înlocuiesc.

În timpul lucrărilor de întreținere se va închide alimentarea cu apă!



La montarea cartușului, se va verifica poziția corectă a garniturilor.

Șuruburile se strâng uniform și alternativ.

Depunerile de piatră pe duzele SpeedClean se îndepărtează prin simplă ștergere.

5 ani garanție pentru funcționarea stabilă a duzelor SpeedClean.



Piese de schimb: a se vedea reprezentarea desfășurată (* = accesorii speciale).

Îngrijire: a se vedea instrucțiunile de îngrijire



Данная техническая документация по изделию предназначена только для слесаря-сантехника или соответствующих специалистов!
Пожалуйста передайте её пользователю!

Область применения:

Накопители, работающие без давления (открытые водонагреватели).

Технические данные

Температура горячей воды макс. 80 °C

При давлении в водопроводе более 5 бар рекомендуется установить редуктор давления.

Все смесители фирмы GROHE с душем или выдвижным изливом/душем оснащены обратными клапанами.



Установка:

Следует хорошо промыть трубопроводы холодной воды!

Подключение воды:

Для защиты накопителя от превышения давления следует установить элемент поддержания постоянного расхода.

Наполнение накопителя:

Открыть рычаг в направлении горячей воды, дождаться выхода воды, лишь затем включить прибор.

Важно!

При нагреве объем воды в накопителе увеличивается.

Избыточная вода должна каплями выходить из излива смесителя.

Это является необходимым и нормальным процессом.



На выходе не допускается подключать какие-либо дополнительные сопротивления в форме азраторов-разбрызгивателей (например, муссеров) и элементов, уменьшающих расход (например, дросселей), так как это может привести к выходу накопителя из строя.



Проверка работы:

Проверить соединения на герметичность и проверить работу смесителя.



Регулирование расхода:

Настоящая арматура оснащена устройством регулирования расхода. Тем самым возможно индивидуальное плавное регулирование расхода.

На заводе-изготовителе установлен максимальный уровень расхода.



Техническое обслуживание:

Все детали проверить, очистить, при необходимости заменить.

При работах по техобслуживанию перекрыть подачу воды!



При установке картриджа следить за правильным положением уплотнений.

Винты затягивать поочередно и равномерно до

Известковые отложения на быстро очищаемых форсунках с системой SpeedClean легко удаляются простым вытиранием.

5 лет гарантии на безупречную работу быстро очищаемых форсунок с системой SpeedClean.



Запчасти: см. рисунок со сборочными деталями (* = специальные принадлежности)

Уход: см. инструкцию по уходу

(D)
Grohe Deutschland
Vertriebs GmbH
Zur Porta 9
32457 Porta Westfalica
Tel.: +49 571 3989-333
Fax: +49 571 3989-999

(A)
GROHE Ges.m.b.H.
Wienerbergstraße 11/A7
1100 Wien
Tel.: +43 1 68060141
Fax: +43 1 6895550

(B)
GROHE nv - sa
Diependaalweg 4a
3020 Winksele
Tel.: +32 16 230660
Fax: +32 16 239070

(BG)
Търговско представителство
Grohe AG България
Бизнес център Слатина
Ул. Слатинска 1
1574 София
Тел.: +359 2 9719959
+359 2 9712535
Факс.: +359 2 9712422

(CDN)
GROHE Canada Inc.
1230 Lakeshore Road East
Mississauga, Ontario
Canada, L5E 1E9
Tel.: +1 905 2712929
Fax: +1 905 2719494

(CH)
Grohe Switzerland SA
Oberfeldstrasse 14
8302 Kloten
Tel.: +41 44 8777300
Fax: +41 44 8777320

(CN)
高仪 (上海)
卫生洁具有限公司
宁桥路615号
201206 上海
中华人民共和国
电话: +86 21 50328021
传真: +86 21 50550363

(CY)
Nicos Theodorou & Sons Ltd.
12 Dimitris Street
CY-1507 Nicosia
P.O. Box 21387
Tel.: +357 22 757671
Fax: +357 22 759085

(CZ SK)
Grohe ČR s.r.o.
Zastoupení pro ČR a SR
V Oblouku 104, Čestlice
252 43 Průhonice
Tel.: +420 22509 1082
Fax: +420 22509 1085

(DK)
GROHE A/S
Walgerholm 11
3500 Vaerløse
Tel.: +45 44 656800
Fax: +45 44 650252

(E)
GROHE España S.A.
C/ Botanica, 78 - 88
Gran Via L'H - Distr. Econòmic
08908 L'Hospitalet de Llobregat
(Barcelona)
Tel.: +34 93 3368850
Fax: +34 93 3368851

(EST LT LV)
AS GROHE Eesti filiaal
Tartu mnt 16
10117 Tallinn
Tel.: +372 6616354
Fax: +372 6616364

(F)
GROHE s.à.r.l.
60, Boulevard de la Mission
Marchand
92400 Courbevoie - La Défense
Tel.: +33 1 49972900
Fax: +33 1 55702038

(FIN)
Oy Teknocalor Ab
Sinikellonkuja 4
01300 Vantaa
Tel.: +358 9 8254600
Fax: +358 9 826151

(GB)
GROHE Limited
Blays House, Wick Road
Englefield Green
Egham, Surrey, TW20 0HJ
Tel.: +44 871 200 3414
Fax: +44 871 200 3415

(GR)
Nikos Sapountzis S.A.
86, Kapodistriou & Roumelis Str.
142 35 N. Ionia - Athens
Tel.: +30 10 2712908
Fax: +30 10 2715608

(H)
GROHE Hungary Kft.
Röppentyű u. 53.
1139 Budapest
Tel.: +36 1 238 80 45
Fax: +36 1 238 07 13

(HR)
GROHE AG - Predstavništvo
Štefanovečka 10
10000 Zagreb
Tel.: +385 1 2989025
Fax: +385 1 2910962

(I)
GROHE S.p.A.
Via Castellazzo Nr. 9/B
20040 Cambiago (Milano)
Tel.: +39 2 959401
Fax: +39 2 95940263

(IND)
Grohe India Private Limited
The Great Eastern Centre
Gesco Corporate Centre
70 Nehru Place
New Dehli 110019
Tel.: +91 11 5561 9423 / 9513
Fax: +91 11 5561 9451

(IS)
BYKO hf.
Skemmuvegi 2
200 Kópavogur
Tel.: +354 515 4000
Fax: +354 515 4099

(J)
Grohe Japan Ltd.
TRC Building, 3F
1-1 Heiwajima 6-chome, Ota-ku
Tokyo 143-0006
Tel.: +81 3 32989730
Fax: +81 3 37673811

(N)
GROHE A/S
Nils Hansens vei 20
0667 Oslo
Tel.: +47 22 906110
Fax: +47 22 906120

(NL)
GROHE Nederland BV
Metaalstraat 2
2718 SW Zoetermeer
Tel.: +31 79 3680133
Fax: +31 79 3615129

(P)
GROHE Portugal
Componentes Sanitários, Lda.
Rua Arq. Cassiano Barbosa, 539
1.º Frente Esquerdo
4100-009 Porto
Tel.: +351 22 543 29 80
Fax: +351 22 543 29 99

(PL)
GROHE Polska Sp. z o.o.
Pulawska 182 Street
02-670 Warszawa
Tel.: +48 22 5432 640
Fax: +48 22 5432 650

(RUS)
Представительство
Grohe AG
Москва, ул. Пусаковская 13, стр. 1
1107140
тел.: +7 495 9819510
факс: +7 495 9819511

(RO)
Grohe AG Reprezentanta
Strada Nicolae Iorga 13,
Corp B
010432 Bucuresti (Sector 1)
Tel.: +40 21 2125050
Fax: +40 21 2125048

(S)
GROHE A/S
Kungsängsvägen 25
753 23 Uppsala
Tel.: +46 771 141314
Fax: +46 771 141315

(SLO)
GROSAN inženiring d.o.o.
Slandrova 4
1000 Ljubljana
Tel.: +386 1 5633060
Fax: +386 1 5633061

(TR)
GROME İc ve Dis Ticaret Ltd. Sti.
Bagdat Cad. Ugras Parlar Is
Merkezi No: 605, B Blok D: 12 - 15
34846 Cevizli - Maltepe-Istanbul
Tel.: +90 216 4412370
Fax: +90 216 3706174

(UA)
Представництво
Grohe AG в Україні
Вул. Івана Франка, 18-А
01030 Київ
тел.: +38 044 537 52 73
факс: +38 044 590 01 96

(USA)
GROHE America Inc.
241 Covington Drive
Bloomingtondale
Illinois, 60108
Tel.: +1 630 5827711
Fax: +1 630 5827722

**Near and Middle East
Area Sales Office:**
GROHE Marketing
(Cyprus) Ltd.
195B, Old Nicosia-Limassol Road
Dhali Industrial Zone
2112 Aglanjia
P.O. Box 27048
2550 Nicosia
Tel.: +357 22 465200
Fax: +357 22 379188

Far East Area Sales Office:
GROHE Pacific Pte. Ltd.
438 Alexandra Road
06-01/04 Alexandra Point
Singapore 119958
Tel.: +65 6376 4500
Fax: +65 6378 0855

GROHE
ENJOY WATER®

www.grohe.com