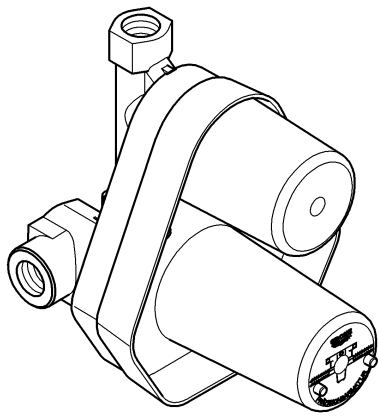
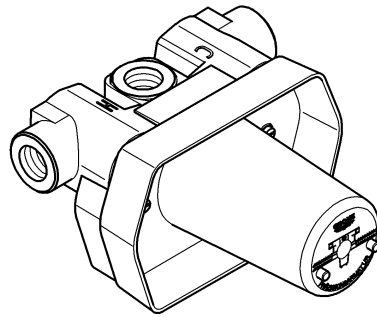


34 211



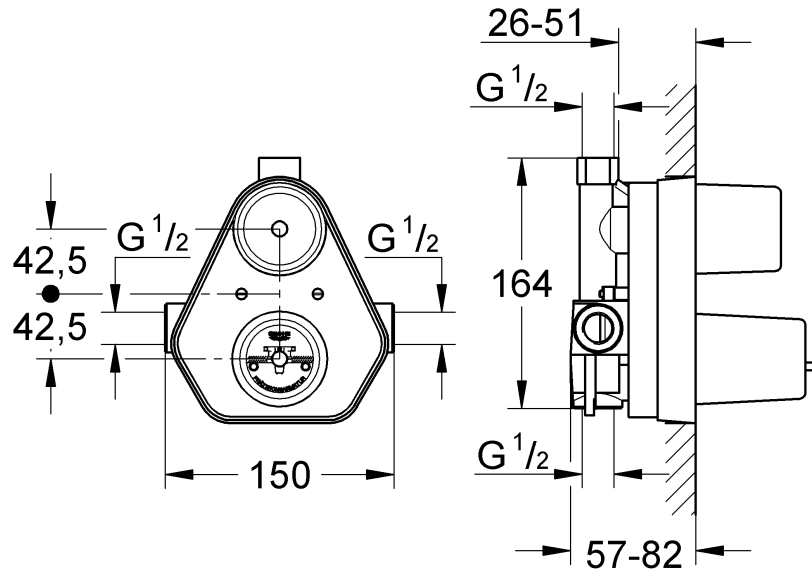
34 213



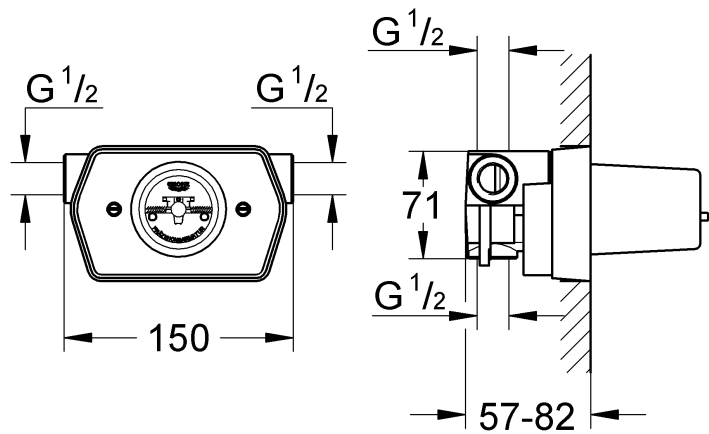
D1

GB2

34 211

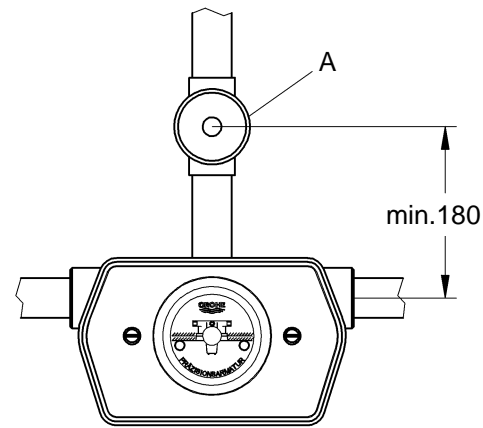


34 213

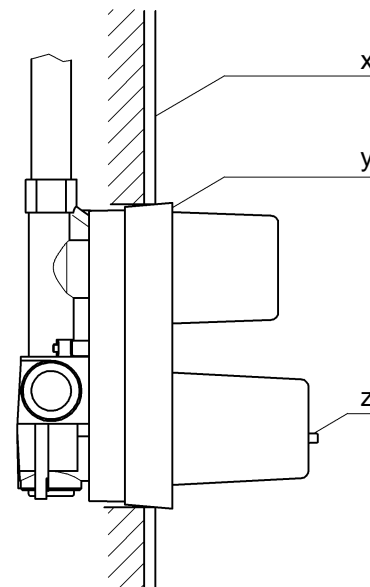


Bitte diese Anleitung an den Benutzer der Armatur weitergeben!
 Please pass these instructions on to the end user of the fitting.
 S.v.p remettre cette instruction à l'utilisateur de la robinetterie!

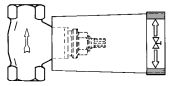
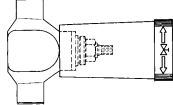
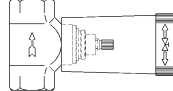
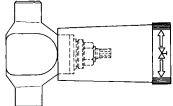
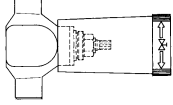
1

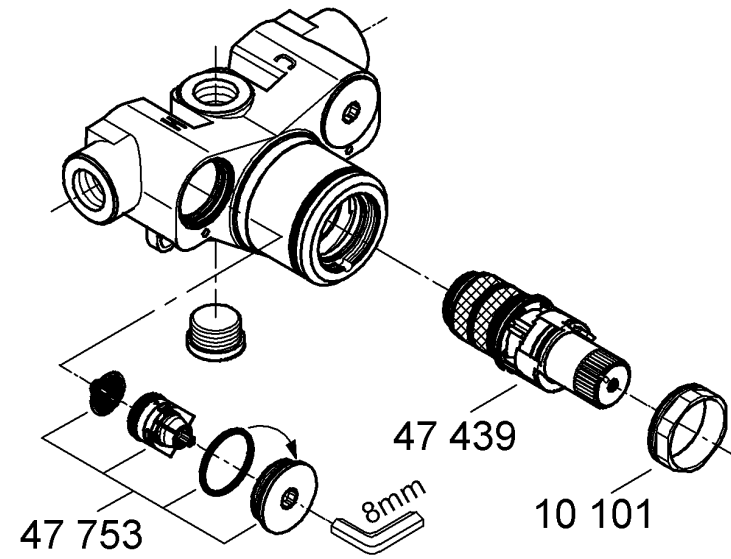
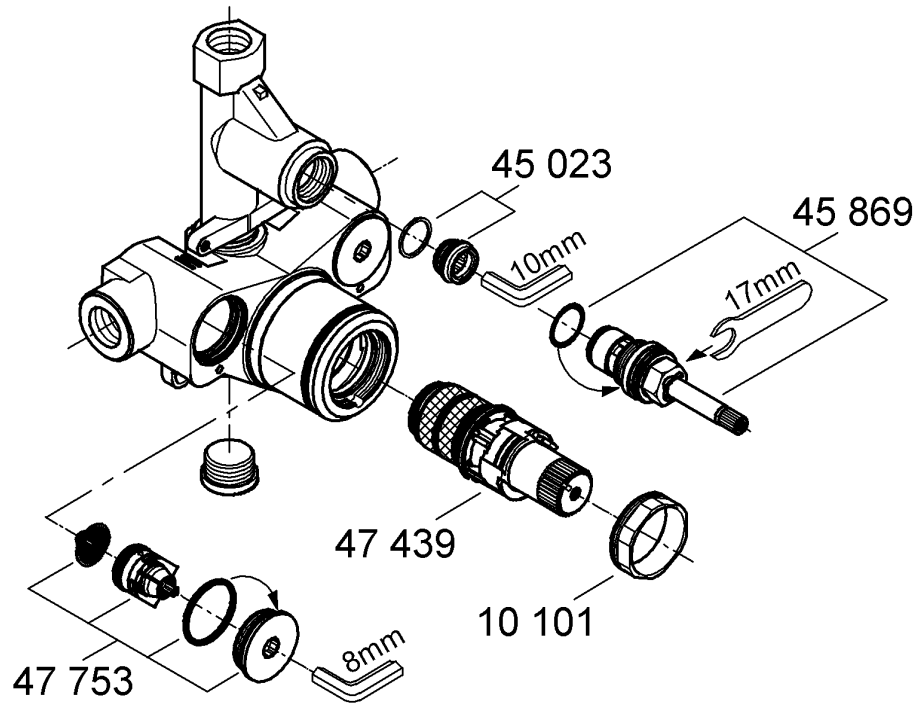


3



2

a	b	c
1/2"		29 800
ø 15 mm		29 801
3/4"		29 802
ø 18 mm		29 803
ø 22 mm		29 804



D

Anwendungsbereich

Thermostat-Batterien sind für eine Warmwasserversorgung über Druckspeicher konstruiert und bringen so eingesetzt die beste Temperaturgenauigkeit. Bei ausreichender Leistung (ab 18 kW bzw. 250 kcal/min) sind auch Elektro bzw. Gasdurchlauferhitzer geeignet.

In Verbindung mit drucklosen Speichern (Warmwasserbereiter) können Thermostate nicht verwendet werden.

Alle Thermostate werden im Werk bei einem beidseitigen Fließdruck von 3 bar justiert.

Zwischen Mischwasserabgangsstopfen des UP-Thermostaten ohne Absperrung (34 213) und Auslauf ist immer ein Absperrorgan (A) einzubauen, siehe Abb. [1].

Bestellverzeichnis des UP-Ventil-Systems der Installations-Elemente siehe Abb. [2].

a = Anschlußmaße

b = Artikel

c = Artikel-Nummer

Bei Montage als Zentralthermostat können an den Entnahmestellen Mischbatterien installiert werden. In diesem Fall liefert die Thermostatbatterie temperiertes Wasser, und es kann kaltes Wasser zugemischt werden.

Beim UP-Thermostaten mit Absperrung (34 211) wird nur der obere Abgang abgesperrt. Bei Nutzung des unteren Abganges muß zusätzlich ein Absperrorgan eingebaut werden, siehe Abb. [2].

Technische Daten

Mindestfließdruck ohne nachgeschaltete Widerstände	0,5 bar
Mindestfließdruck mit nachgeschalteten Widerständen	1 bar
Max. Betriebsdruck	10 bar
Empfohlener Fließdruck	1 - 5 bar
Prüfdruck	16 bar
Durchfluß bei 3 bar Fließdruck	
34 211	ca. 24l/min
34 213	ca. 35l/min
Max. Wassertemperatur am Warmwassereingang	80 °C
Empfohlene max. Vorlauftemperatur (Energieeinsparung)	60 °C
Sicherheitssperre	38 °C
Wassertemperatur am Versorgungsanschluß min. 2 °C höher als Mischwassertemperatur	
Warmwasseranschluß - W - (- H -)	links
Kaltwasseranschluß - K - (- C -)	rechts
Minstdurchfluß	5 l/min

Zur Einhaltung der Geräuschwerte nach DIN 4109 ist bei Ruhedrücken über 5 bar ein Druckminderer einzubauen.

Achtung bei Frostgefahr

Bei Entleerung der Hausanlage sind die Thermostate gesondert zu entleeren, da sich im Kalt- und Warmwasseranschluß Rückflußverhinderer befinden. Bei den Thermostaten sind die kompletten Thermostateinsätze und die Rückflußverhinderer auszuschrauben.

Rohinstallation

- Einbauwand vorfertigen
Löcher für die Thermostatbatterie sowie Schlitze für die Rohrleitungen erstellen (siehe DIN 1053).
- Einbautiefe entsprechend dem Hinweis auf der Einbauschablone beachten, siehe auch Abb. [3].
x = Fliesenoberkante
y = Frontseite der Einbauschablone
z = Auflagepunkt für Wasserwaage
- Thermostat waagrecht, senkrecht und parallel zur Wand ausrichten, siehe Abb. [4] (Wasserwaage auf Nocken bzw. an Frontseite der Einbauschablone legen).
- UP-Thermostat-Einbaukörper in die Wand einbauen und an die Rohrleitungen anschließen, siehe Abb. [5]. Zur einfacheren Befestigung der Armatur an der Wand, sind am Gehäuse Befestigungslöcher (B) vorgesehen, siehe Abb. [4].
- **Eine Lötverbindung zwischen Rohrleitungen und Gehäuse darf nicht vorgenommen werden**, da die eingebauten Rückflußverhinderer beschädigt werden können.
- Freibleibender Abgang mit Gewindestopfen abdichten.

Wichtig!

- **Der Warmwasseranschluß muß links** (Markierung W (H) auf dem Gehäuse) **und der Kaltwasseranschluß rechts** (Markierung K (C) auf dem Gehäuse) **erfolgen**.

Rohrleitungen und Anschlüsse des Thermostat-Einbaukörpers auf Dichtheit prüfen.

Rohrleitungen gemäß DIN 1988 durchspülen.

1. Schrauben (C) lösen und Einbauschablone (D) entfernen, siehe Abb. [6].
2. Kalt- und Warmwasserzufuhr schließen.
3. Verschlussschraube (E) herausschrauben.
4. Rückflußverhinderer (F) und Sieb (G) herausnehmen.
5. Spülstopfen (H) in den freien Sitz des Rückflußverhinderers einschrauben, siehe Abb. [7].
6. Kalt- und Warmwasserzufuhr öffnen und die Rohrleitungen gut durchspülen.
7. Kalt- und Warmwasserzufuhr schließen und Spülstopfen (H) entfernen.
8. Sieb (G) und Rückflußverhinderer (F) einsetzen, siehe Abb. [6].
9. Verschlussschraube (E) einschrauben.
10. Kalt- und Warmwasserzufuhr öffnen.
11. Einbauschablone (D) wieder montieren.

Wand fertig verputzen und bis an die Einbauschablone verfliesen. Dabei Wandöffnungen gegen Spritzwasser abdichten.

- Bei in Mörtel verlegten Fliesen nach außen abgeschrägt ausfugen.
- Bei vorgefertigten Wänden mit elastischen Mitteln abdichten.

Einbauschablone **nicht** vor der Fertiginstallation demontieren.



Application

Thermostat mixers are designed for hot water supplies from pressurised storage heaters and offer the highest temperature accuracy when used in this way. Given sufficient output (min. 18 kW or 250 kcal per min), electric or gas-fired instantaneous heaters are also suitable.

Thermostat mixers cannot be used in conjunction with low-pressure storage heaters (displacement heaters).

All thermostat mixers are adjusted at the factory at a flow pressure of 3 bar on both sides.

A shutoff device (A) must be installed after the mixed water outlet of concealed thermostatic mixer (34 213), see Fig. [1].

For an order number index to the various installation components for the concealed mixer, see Fig. [2].

a = Size of union

b = Part

c = Part No.

When this model is used as a central thermostat, standard mixers can be installed at the draw-off points, in this case, the thermostat mixer supplies hot water to which cold water can be added.

The built-in thermostat with stop-valve (34 211) only shuts off the upper outlet. An additional stop valve must be fitted if the lower outlet is used, see Fig. [2].

Technical Data

Minimum flow pressure without downstream resistances	0.5 bar
Minimum flow pressure with downstream resistances	1 bar
Max. operating pressure	10 bar
Recommended flow pressure	1 - 5 bar
Test pressure	16 bar
Flow rate at 3 bar flow pressure	
34 211	approx. 24l/min
34 213	approx. 35l/min
Max. water temperature at hot water inlet	80 °C
Recommended max. flow temperature (for energy saving)	60 °C
Safety stop	38 °C
Hot water temperature at supply connection min. 2 °C higher than mixed water temperature.	
Hot water connection - W - (-H-)	left
Cold water connection - K - (-C-)	right
Minimum flow rate	5 l/min

At a flow pressure over 5 bar it is recommended that a pressure reducing valve be fitted in the supply line.

Prevention of frost damage

When the domestic water system is drained, the thermostat mixers must be drained separately, since non-return valves are installed in the hot and cold water connections. The complete thermostat assembly and non-return valves must be unscrewed and removed.

New installations

- Prepare wall ready for mixer.
- Drill holes for thermostat mixer and chase-out grooves for pipelines.
- Observe the installation depth in accordance with the instructions given on the mounting template, see also Fig. [3].
 - x = Face of tiles
 - y = Front face of mounting template
 - z = Resting point for spirit level
- Align the mixer horizontally, vertically and parallel to the wall, see Fig. [4] (place a spirit level on the cams or face of the mounting template).
- Install concealed thermostat mixer module in wall and connect pipelines, see Fig. [5]. The housing is provided with pre-drilled holes (B) to facilitate mounting the fitting to the wall, see Fig. [4].
- **Do not solder the connections between the pipelines and housing**, otherwise the built-in non-return valves may be damaged.
- Seal the open outlet with screw plug.

Note!

- **The hot water supply must be connected on the left** (marked W (H) on housing) **and the cold water supply on the right** (marked K (C) on housing), **as viewed from the operating position.**

Test the pipelines and concealed thermostat module connections for leaks.

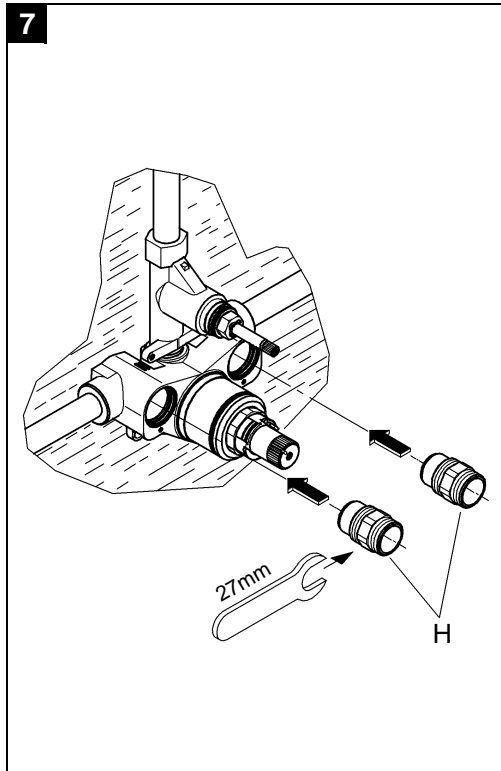
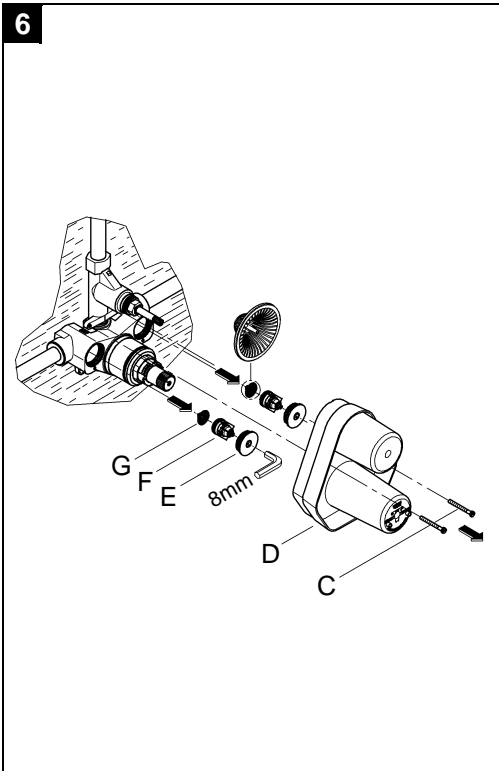
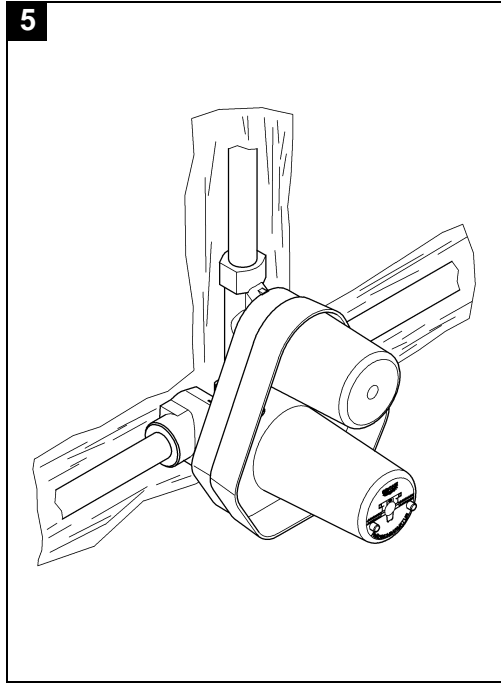
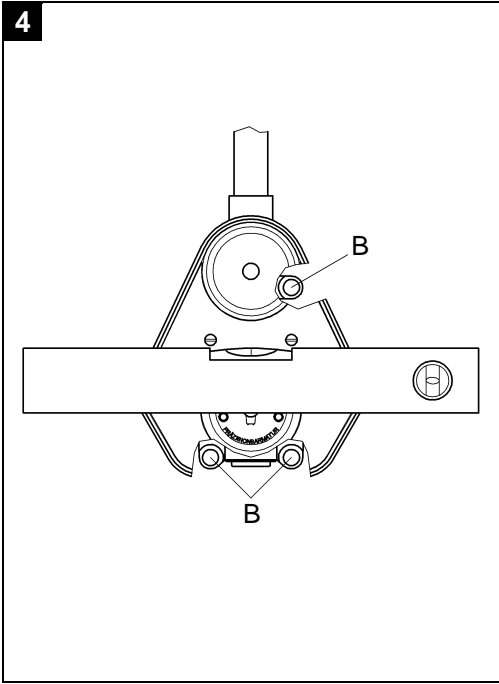
Flush pipelines thoroughly.

- 1.Remove screws (C) and mounting template (D), see Fig. [6].
- 2.Close the hot and cold water supplies.
- 3.Remove screw plug (E).
- 4.Remove non-return valve (F) and filter (G).
- 5.Install flushing plugs (H) in non-return valve seat recesses, see Fig. [7].
- 6.Open the hot and cold water supplies and flush pipes thoroughly.
- 7.Close the hot and cold water supplies and remove flushing plugs (H).
- 8.Install filter (G) and non-return valve (F), see Fig. [6].
- 9.Install screw plug (E).
- 10.Open the hot and cold water supplies.
- 11.Reinstall mounting template (D).

Plaster and tile the wall, excluding the area occupied by the mounting template. Seal any apertures in the wall so that they are watertight to spray water.

- Tiles laid in mortar should be pointed so that the joint is tapered towards the outside.
- Seal prefabricated walls with a permanently plastic compound.

Do not remove the fitting template before final installation.



(D)

Grohe Deutschland
Vertriebs GmbH
Zur Porta 9
D-32457 Porta Westfalica
Tel.: 0 180 2 / 66 00 00
Fax: 0 180 2 / 66 11 11

(A)

GROHE Ges.m.b.H.
Beichlgasse 6
A-1100 Wien
Tel.: 01 / 68060-0
Fax: 01 / 689 8747

(B)

GROHE N.V. - S.A.
Diependaalweg 4a
B-3020 Winksele
Tel.: 0 16 / 23 06 60
Fax: 0 16 / 23 90 70

(BG)

Представителство
Grohe Water Technology
AG & Co. KG
в България
Ралф Шпиринг
Клон 11, П.К. 35
BG-8011 Бургас
тел./факс.: 056 / 841585

(CDN)

GROHE Canada Inc.
1226 Lakeshore Road East
Mississauga, Ontario
Canada, L5E 1E9
Tel.: 905 / 271 2929
Fax: 905 / 271 9494

(CH)

Grohe Switzerland SA
Zweig Niederlassung Wallisellen
Hertistr. 2
CH-8304 Wallisellen
Tel.: 044 / 877 7300
Fax: 044 / 877 7320

(CY)

Nicos Theodorou & Sons Ltd.
12 Dimitris Str.
P.O. Box 21387
CY-1507 Nicosia
Tel.: 22 / 75 76 71
Fax: 22 / 75 90 85

(CZ SK)

Zastoupení
Grohe Water Technology
AG & Co. KG
pro ČR a SR
Veronika Menšíková
Učňovská 100/1
ČR-190 00 Praha 9
Tel./Fax: 02 / 66106462
Tel./Fax: 02 / 66106562

(DK)

GROHE A/S
Walgerholm 11
DK-3500 Vaerloese
Tel.: 0045 / 44 65 68 00
Fax: 0045 / 44 65 02 52

(E)

GROHE España S.A.
C/ Botanica, 78 - 88
Gran Via L'H - Distr. Econòmic
E-08908 L'Hospitalet de
Llobregat (Barcelona)
Tel.: 93 / 3 36 88 50
Fax: 93 / 3 36 88 51

(EST LT LV)

ALPIGRO OÜ
Alar Pihlak
Jõe 5
EST-10151 Tallinn
Tel.: 00372 / 6261204
Fax: 00372 / 6261204

(F)

GROHE S.à.r.l.
11, Rue des Peupliers
F-92130 Issy-les-
Moulineaux
Tel.: 01 / 46 62 50 00
Fax: 01 / 46 62 61 10

(FIN)

Oy Teknocalor Ab
Sinikellonkuja 4
FIN-01300 Vantaa
Tel.: 00358 / (0)9-825 4600
Fax: 00358 / (0)9-826 151

(GB)

GROHE Limited
1, River Road
GB-Barking,
Essex, IG11 0HD
Tel.: 0208 / 5 94 72 92
Fax: 0208 / 5 94 88 98

(GR)

Nikos Sapountzis S.A.
86, Kapodistriou & Roumelis Str.
GR-142 35 N. Ionia - Athens
Tel.: 010 / 2 71 29 08
Fax: 010 / 2 71 56 08

(H)

GROHE Hungary Kft.
Kereskedelmi Képviselet
H-2040 Budaörs, Liget u. 1.
Tel.: 23 / 422-468
Fax: 23 / 422-469

(HR)

Giersch GmbH
Damir Pavelić
Maksimirska ul. 98/V
HR-10000 Zagreb
Tel.: 01 / 2331 442
Fax: 01 / 2331 966

(I)

GROHE S.p.A.
Via Castellazzo Nr. 9/B
I-20040 Cambiago (Milano)
Tel.: 02 / 959401
Fax: 02 / 95940263

(IS)

BYKO hf.
Skemmuvegi 2
IS-200 Kópavogur
Tel.: 00354 / 515 4000
Fax: 00354 / 515 4099

(J)

Grohe Japan Ltd.
TRC Building, 3F
1-1 Heiwajima 6-chome,
Ota-ku
Tokyo 143-0006
Tel.: 03 / 32 98-97 30
Fax: 03 / 37 67 38 11

(N)

GROHE A/S
Karihaugveien 89
N-1086 Oslo
Tel.: 0047 / 22 90 61 10
Fax: 0047 / 22 90 61 20

(NL)

GROHE Nederland B.V.
Metaalstraat 2
NL-2718SW Zoetermeer
Tel.: 0793 / 68 01 33
Fax: 0793 / 61 51 29

(P)

GROHE Portugal
Componentes Sanitários, Lda.
Rua Arq. Cassiano Barbosa, 539
1.º Frente Esquerdo
P-4100-009 Porto
Tel.: 00351 / 225 432 980
Fax: 00351 / 225 432 999

(PL)

GROHE Polska Sp. Z.O.O.
ul. Migdalowa 4
PL - 02-796 Warszawa
Tel.: 022 / 645 12 55 - 57
Fax: 022 / 645 12 58

(RUS)

Представительство
Grohe Water Technology
AG & Co. KG
в России
ул. Щипок, 11/28, стр. 1
113054 Москва
тел.: 095 / 9374901
факс: 095 / 9374902

(RO)

EU RO - International S.R.L.
H.-G. Zuhr
B-dul Dimitrie Pompei, nr. 8,
Sector 2
RO-72326 Bukarest
Tel.: +40 (0) 21 212 74 03
Fax: +40 (0) 21 212 67 10

(S)

GROHE A/S
Box 2063
SE-194 02 Upplands Väsby
Tel.: 0046 / (0)771-14 13 14
Fax: 0046 / (0)771-14 13 15

(SLO)

GROSAN inženiring d.o.o.
Slandrova 4
SLO-1000 Ljubljana
Tel.: +386 (0) 1 563 3060
Fax: +386 (0) 1 563 3061

(TR)

GROME İc Ve Dis Ticaret Ltd. Sti.
Ugras Parlar Is Merkezi
Bagdat Cad. No. 303
B Blok D: 12 - 15
TR-81540 Cevizli - Kartal
Istanbul
Tel.: 0216 / 4 41 23 70
Fax: 0216 / 3 70 61 74

(UA)

Представитель
Friedrich Grohe
AG & Co. KG
в УКРАИНЕ
Н.И. Топольская
03151 Киев
тел.: +38 (0) 44 2 75 17 34
факс: +38 (0) 44 2 49 94 58

(USA)

GROHE America Inc.
241 Covington Drive
Bloomington
Illinois, 60108
Tel.: 630 / 582 7711
Fax: 630 / 582 7722

**Near and Middle East
Area Sales Office:**
GROME Marketing
(Cyprus) Ltd.

11, Lemesou Avenue
Galatariotis Building
CY-2112 Aglanjia
P.O. Box 27048
CY-1641 Nicosia
Tel.: +357 / 22 / 46 52 00
Fax: +357 / 22 / 37 91 88

Far East Area Sales Office:
GROHE Pacific Pte. Ltd.
260 Orchard Road
08-03/04 The Heeren
Singapore 238855
Tel.: 00 65 6 / 7 38 55 85
Fax: 00 65 6 / 7 38 08 55

Grohe Water Technology AG & Co. KG
Postfach 13 61
58653 Hemer
Tel: 0 23 72 / 93-0, Fax: 0 23 72 / 93 12 22

GROHE