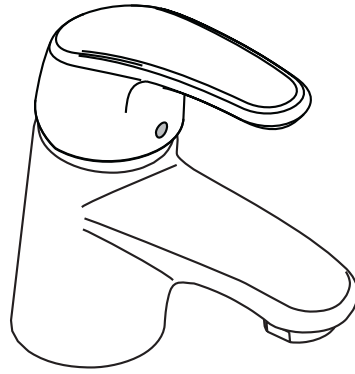


Avista

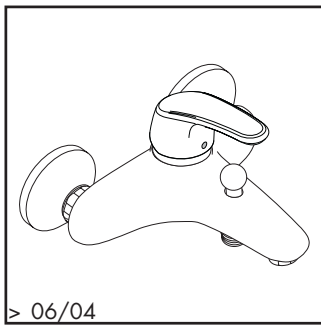


Oberflächen:

Colore:

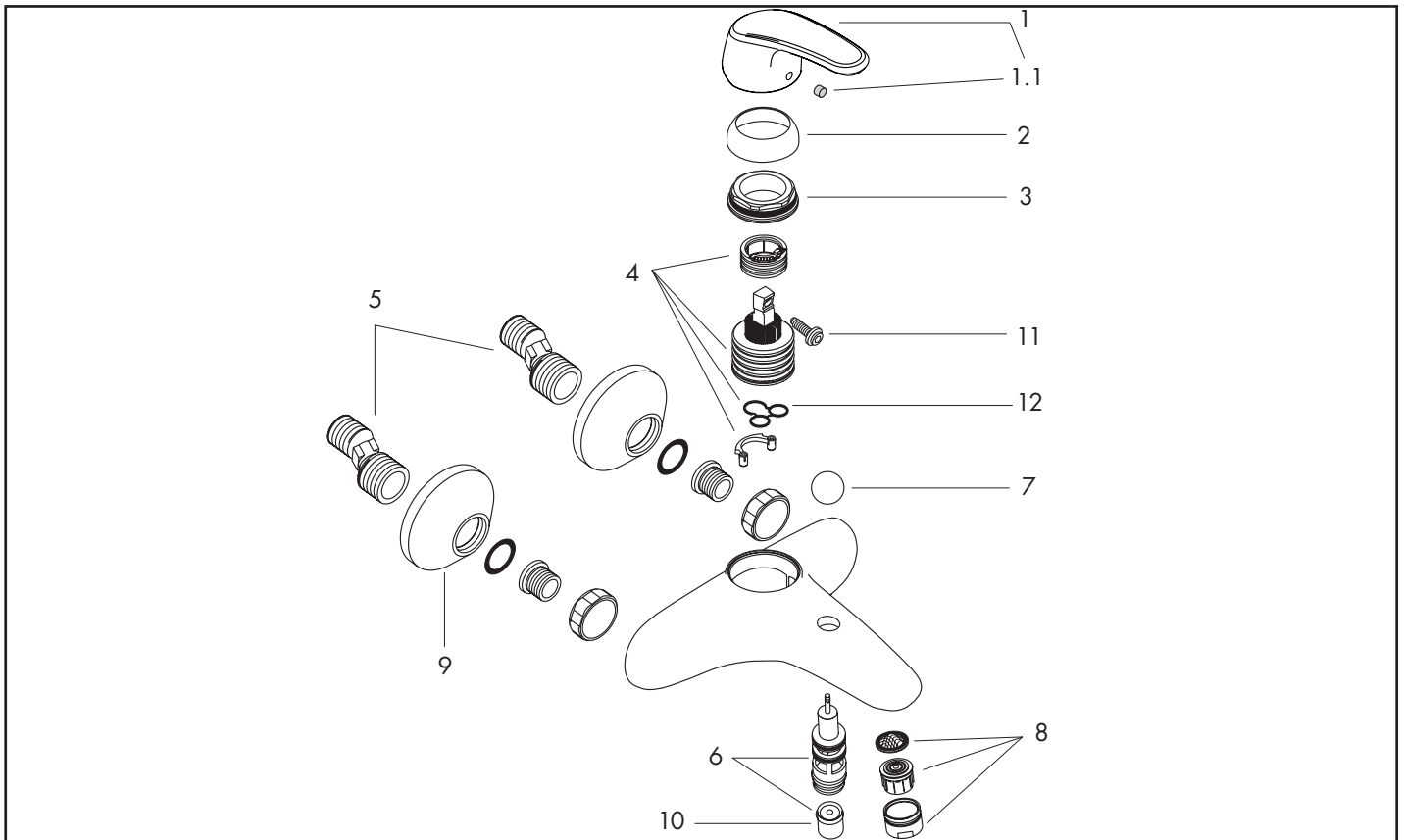
Colours:

000 chrom
cromato
chrome plated



> 06/04

31748000

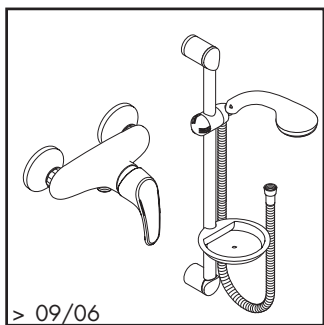
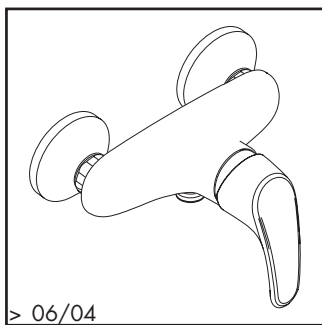


Pos.	Bezeichnung	Descrizione	Description	Nr./Nr./No.	VE
1	Griff	manopola	handle	31792000	1
1.1	Griffstopfen	tappino	screw cover	96338000	1
2	Kappe	cappuccio	flange	96656000	1
3	Mutter	ghiera di fissaggio	nut	96690000	1
4	Kartusche kpl.	cartuccia completa	cartridge, assy	92730000	1
5	S-Anschlüsse	raccordi eccentrici	ball S - unions	94140000	Set
6	Umsteller kpl.	deviatore completo	selector assy	94077000	1
7	Zugknopf kpl.	pomello deviatore compl.	diverter knob cpl.	94078000	1
8	Luftsprudler kpl.	rompigetto compl.	aerator cpl.	13956000	1
9	Rosette Ø 70 mm	copertura Ø 70 mm	escutcheon Ø 70 mm	94135000	1
10	Rückflußverhinderer DW 15	valvola antiriflusso DW 15	non return valve DW 15	94074000	Set
11	Sicherungsschraube	avvitare di sicurezza	locking screw	96059000	1
12	Dichtung	guarnizione	seal	95008000	1

XXX = Oberflächenbezeichnung bitte der Seite 1.1 entnehmen

XXX = vedere pagina 1.1 per i codici colore

XXX = Please see page 1.1 for finish indicators



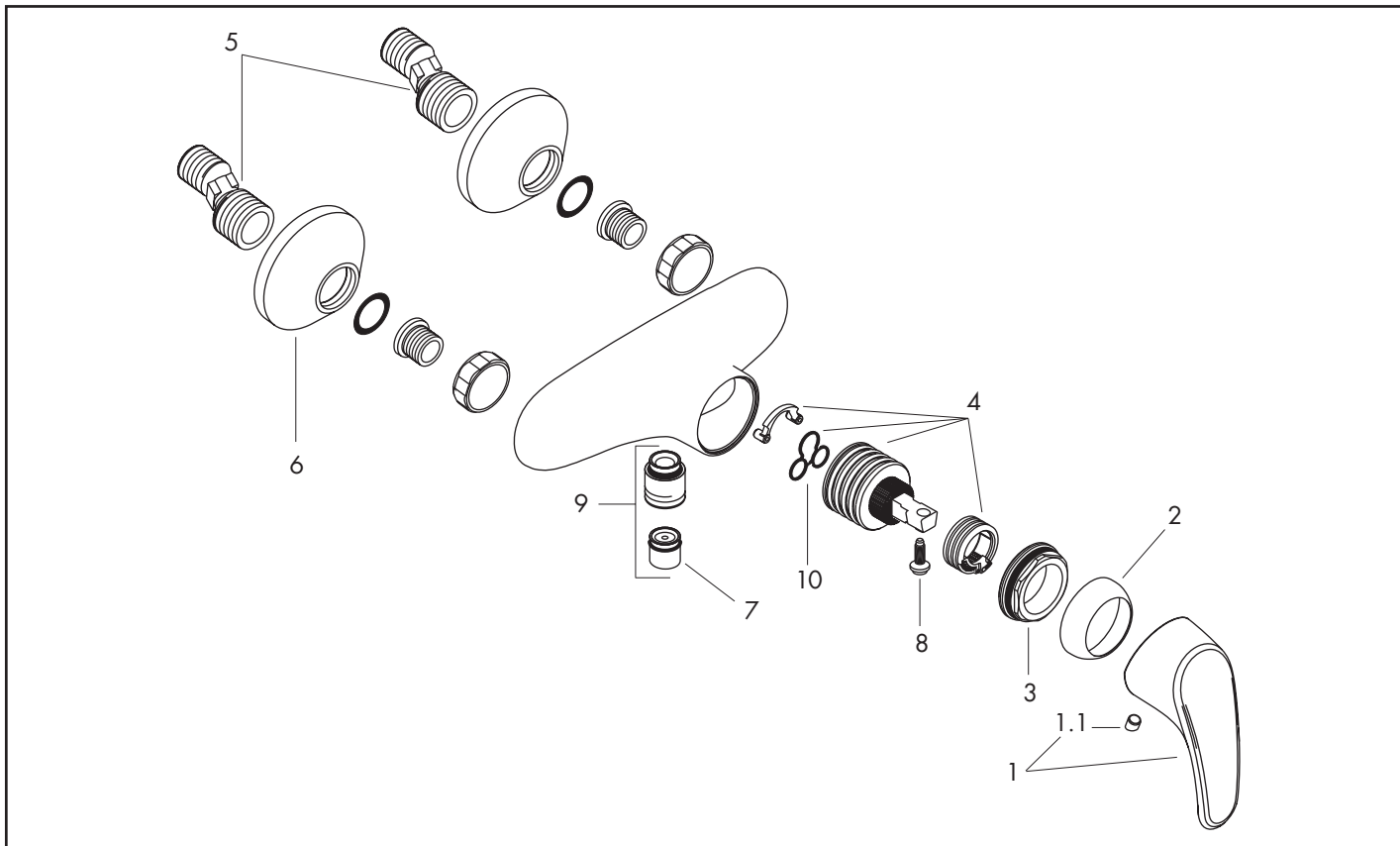
> 06/04

> 09/06

31768000

27095000

[60.4]



Pos.	Bezeichnung	Descrizione	Description	Nr./Nr./No.	VE
1	Griff	manopola	handle	31792000	1
1.1	Griffstopfen	tappino	screw cover	96338000	1
2	Kappe	cappuccio	flange	96656000	1
3	Mutter	ghiera di fissaggio	nut	96690000	1
4	Kartusche kpl.	cartuccia completa	cartridge, assy	92730000	1
5	S-Anschlüsse	raccordi eccentrici	ball S - unions	94140000	Set
6	Rosette Ø 70 mm	copertura Ø 70 mm	escutcheon Ø 70 mm	94135000	1
7	Rückflußverhinderer DW 15	valvola antiriflusso DW 15	non return valve DW 15	94074000	Set
8	Sicherungsschraube	avvitare di sicurezza	locking screw	96059000	1
9	Schlauchanschluß	raccordo per flessibile	hose connection	96044000	1
10	Dichtung	guarnizione	seal	95008000	1