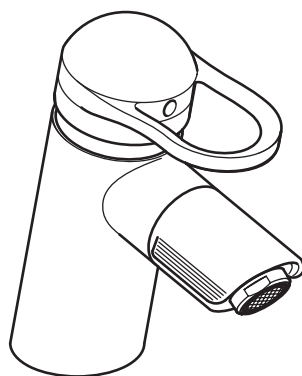


# Axor Allegroh (< 1997)



Oberflächen:

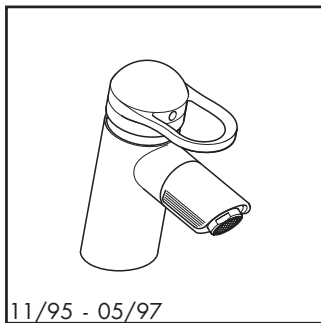
Colore:

Colours:

000	chrom cromato chrome plated (03/89 - 12/02)
090	chrom/gold cromato/dorato chrome plated/gold optic (04/91 - 12/02)
450	weiß bianco white (03/89 - 12/02)
650	aranja canna di fucile aranja (06/91 - 07/01)
660	porphyr porfido porphyr (03/89 - 05/94)
840	edelmessing ottone lucido fine brass
880	edelmatt satinato satin chrome (03/89 - 12/99)
990	gold-optik dorato gold optic

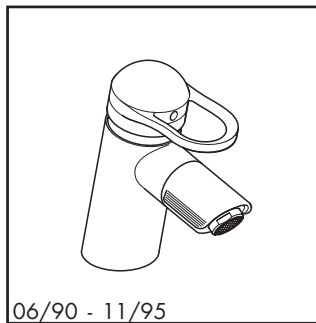
# Axor Allegroh

Waschtischmischer / Miscelatore lavabo / Basin mixer



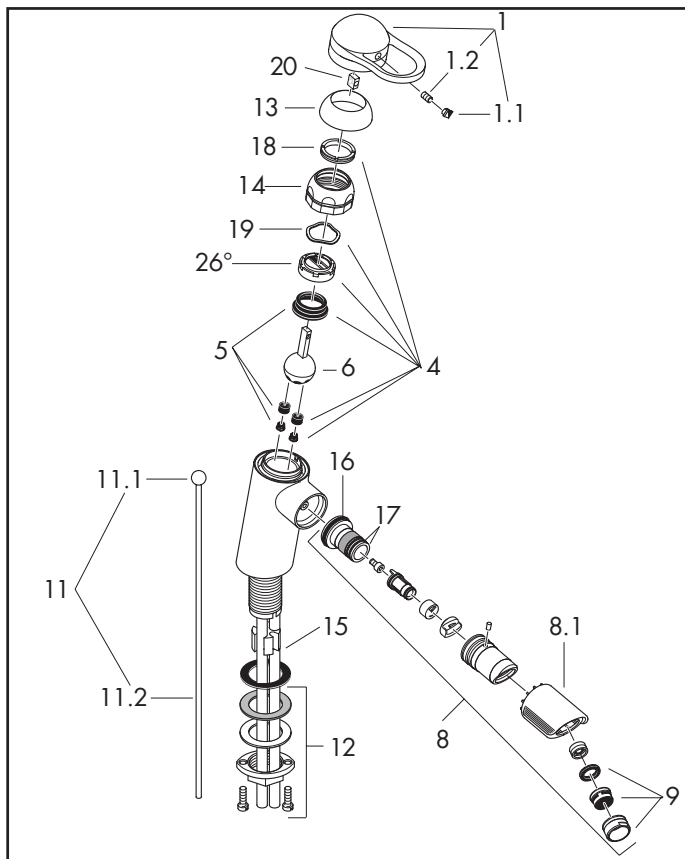
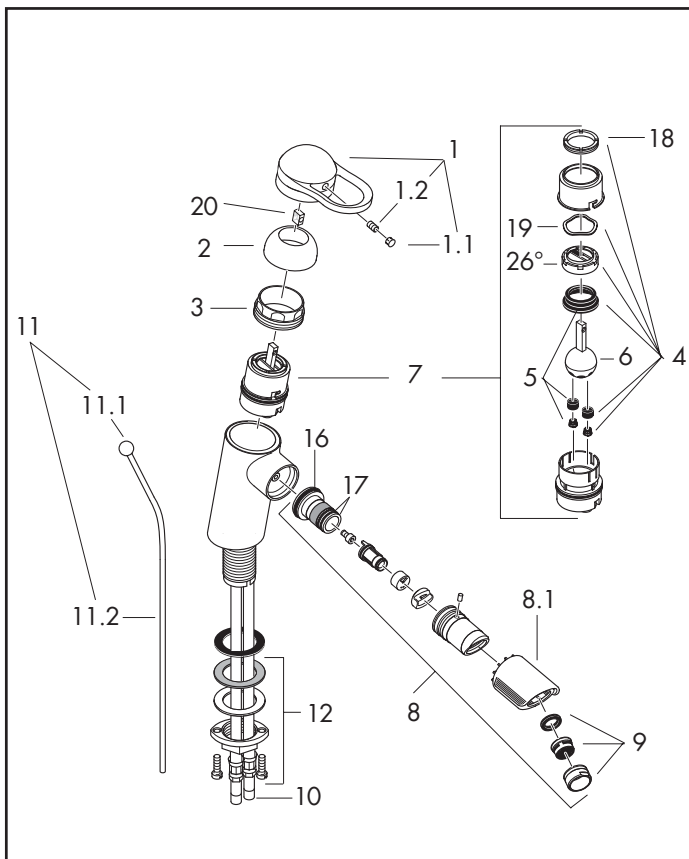
11/95 - 05/97

16001XXX



06/90 - 11/95

16001XXX



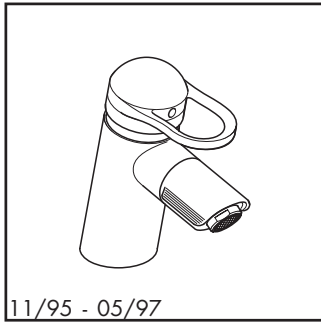
Pos.	Bezeichnung	Descrizione	Description	Nr./Nr./No.	VE	PG
1	Griff	manopola	handle	16092XXX	1	15*
1.1	Griffstopfen	tappino	screw cover	94063XXX	1	3*
1.2	Madenschraube M6x10 DIN 916	vite a perno M6x10 DIN 916	hollow set screw M6x10 DIN 916	96029000	1	1
2	Kappe	cappuccio	flange	94130XXX	1	6*
3	Mutter	ghiera di fissaggio	nut	94106000	1	8
4	Service Set mit Serviceschlüssel	set di servizio con chiave	service set with service tool	13952000	1	9
5	Manschettensatz	gommini e mollette	packing kit	13962000	5	10
6	Steuerkugel o. Mundduscheanschl.	sfera miscelazione non per kit dentale	mixer ball not for mouth spray	13964000	1	10
7	Kartusche kpl. ohne Mundduschean.	cartuccia compl. non per kit dentale	cartridge, assy unfit for mouth spray	14095000	1	14
8	Drehauslauf kpl.	bocca erogazione girevole	spout cpl.	16081XXX	1	14*
8.1	Auslaufmantel	copertura per bocca erogazione	cover for spout	97811XXX	1	9
9	Luftsprudler M24x1	rompigetto M24x1	aerator M24x1	13085XXX	1	4*
10	Anschlußschlauch 450 mm	raccordo flessibile 450 mm	connection hose 450 mm	94076XXX	1	8*
11	Zugstange kpl.	asta salterello completa	pop up rod	92620XXX	1	8*
11.1	Zugknopf	pomello deviatore	diverter knob	94066XXX	1	3*
11.2	Zugstange	asta salterello	pull rod	94067000	1	6
12	Schaftbefestigung kpl.	set di fissaggio completo	fixing set	13961000	1	7
13	Kappe	cappuccio	flange	13987XXX	1	6*
14	Mutter	ghiera di fissaggio	nut	13918000	1	6
15	Überzugschläuche (2 Stück)	guaina copri cannetta (2 pezzo)	coating hose (2 pieces)	94068XXX	Set	3*
16	O-Ring 27x2,5	O-Ring 27x2,5	O-ring 27x2,5	98149000	1	1
17	O-Ring 18x2	O-Ring 18x2	O-ring 18x2	98181000	1	2
18	Justiering	anello di regolazione	adjust ring	97547000	1	3
19	Warmwasserbegrenzung	limitatore di acqua calda	hot water limiter	97610000	1	2
20	Dichtung	guarnizione	seal	97531000	1	1
	Ablaufventil, siehe Kap. 70	cap scarichi, vedere capitolo 70	pop up waste, see chapter 70	94139XXX	1	15*

16.2 XXX = Oberflächenbezeichnung siehe Seite 16.1 / \*die PG ist für die Standardoberfläche, andere Oberflächen sind im Artikelverzeichnis  
 XXX = vedere pagina 16.1 per i codici colore/\*la categoria prezzo vale per la superficie standard, altre superfici si trovano nell'indice degli articoli  
 1/2008 XXX = Please see page 16.1 for finish indicators / \* the PG is for standard colours, PG for other colours are in the Code Numbers

**hansgrohe**

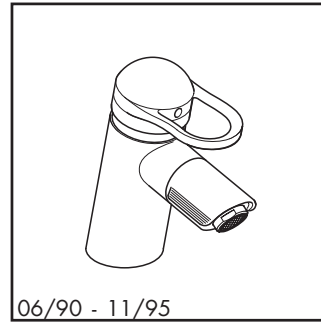
# Axor Allegroh

Waschtischmischer mit Munddusche / Miscelatore lavabo per kit dentale / Basin mixer with mouth spay



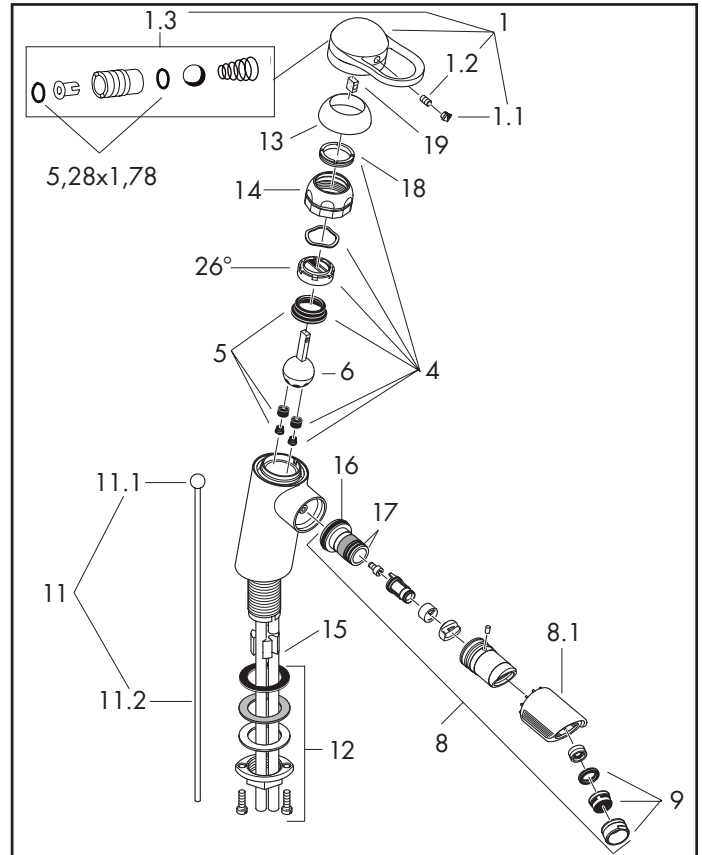
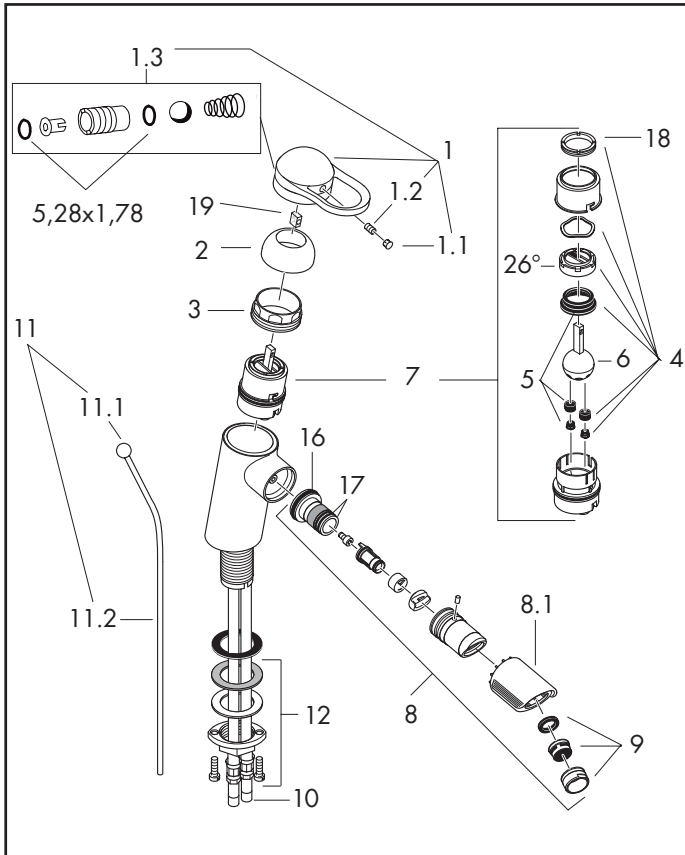
11/95 - 05/97

16010XXX



06/90 - 11/95

16010XXX



Pos.	Bezeichnung	Descrizione	Description	Nr./Nr./No.	VE	PG
1	Griff mit Mundduschenanschluß	manopola per kit dentale	handle with mouth spray connection	16091XXX	1	16*
1.1	Griffstopfen	tappino	screw cover	94063XXX	1	3*
1.2	Madenschraube M6x10 DIN 916	vite a perno M6x10 DIN 916	hollow set screw M6x10 DIN 916	96029000	1	1
1.3	Mundduschenanschluß	attacco doccia dentale	mouth spray connection	94185000	1	9
2	Kappe	cappuccio	flange	94130XXX	1	6*
3	Mutter	ghiera di fissaggio	nut	94106000	1	8
4	Service Set mit Serviceschlüssel	set di servizio con chiave	service set with service tool	13952000	1	9
5	Manschettensatz	gommini e mollette	packing kit	13962000	5	10
6	Steuerkugel mit Mundduscheanschl.	sfera miscelazione per kit dentale	mixer ball for mouth spray	13097000	1	10
7	Kartusche kpl. mit Mundduschean.	cartuccia compl. per kit dentale	cartridge, assy for mouth spray	14098000	1	14
8	Drehauslauf kpl.	bocca erogazione girevole	spout cpl.	16081XXX	1	14*
8.1	Auslaufmantel	copertura per bocca erogazione	cover for spout	97811XXX	1	9
9	Luftsprudler M24x1	rompigetto M24x1	aerator M24x1	13085XXX	1	4*
10	Anschlußschlauch 450 mm	raccordo flessibile 450 mm	connection hose 450 mm	94076XXX	1	8*
11	Zugstange kpl.	asta salterello completa	pop up rod	92620XXX	1	8*
11.1	Zugknopf	pomello deviatore	diverter knob	94066XXX	1	3*
11.2	Zugstange	asta salterello	pull rod	94067000	1	6
12	Schaftbefestigung kpl.	set di fissaggio completo	fixing set	13961000	1	7
13	Kappe	cappuccio	flange	13987XXX	1	6*
14	Mutter	ghiera di fissaggio	nut	13918000	1	6
15	Überzugschläuche (2 Stück)	guaina copri cannetta (2 pezzo)	coating hose (2 pieces)	94068XXX	Set	3*
16	O-Ring 27x2,5	O-Ring 27x2,5	O-ring 27x2,5	98149000	1	1
17	O-Ring 18x2	O-Ring 18x2	O-ring 18x2	98181000	1	2
18	Justierring	anello di regolazione	adjust ring	97547000	1	3
19	Dichtung	guarnizione	seal	97531000	1	1
	Ablaufventil, siehe Kap. 70	cap scarichi, vedere capitolo 70	pop up waste, see chapter 70	94139XXX	1	15*

**hansgrohe**

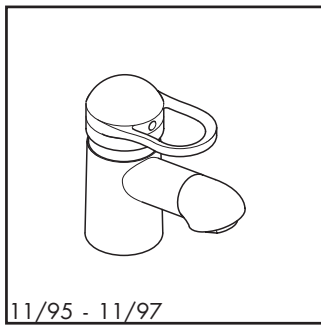
XXX = Oberflächenbezeichnung siehe Seite 16.1 / \*die PG ist für die Standardoberfläche, andere Oberflächen sind im Artikelverzeichnis  
 XXX = vedere pagina 16.1 per i codici colore/\*la categoria prezzo vale per la superficie standard, altre superfici si trovano nell'indice degli articoli  
 XXX = Please see page 16.1 for finish indicators / \* the PG is for standard colours, PG for other colours are in the Code Numbers

16.3

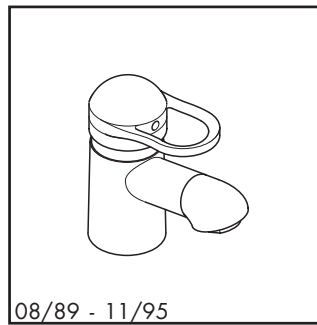
1/2008

# Axor Allegroh

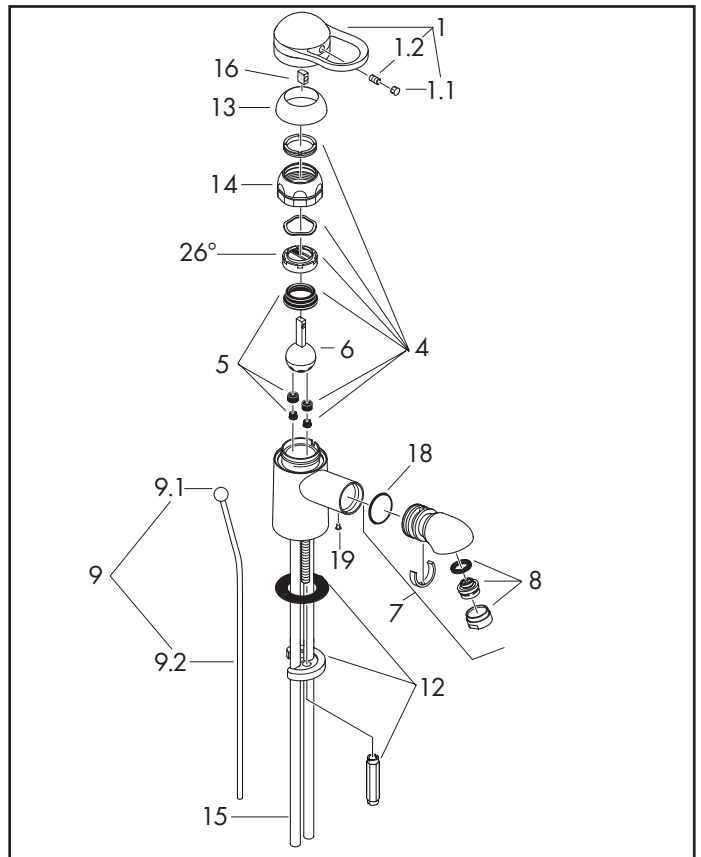
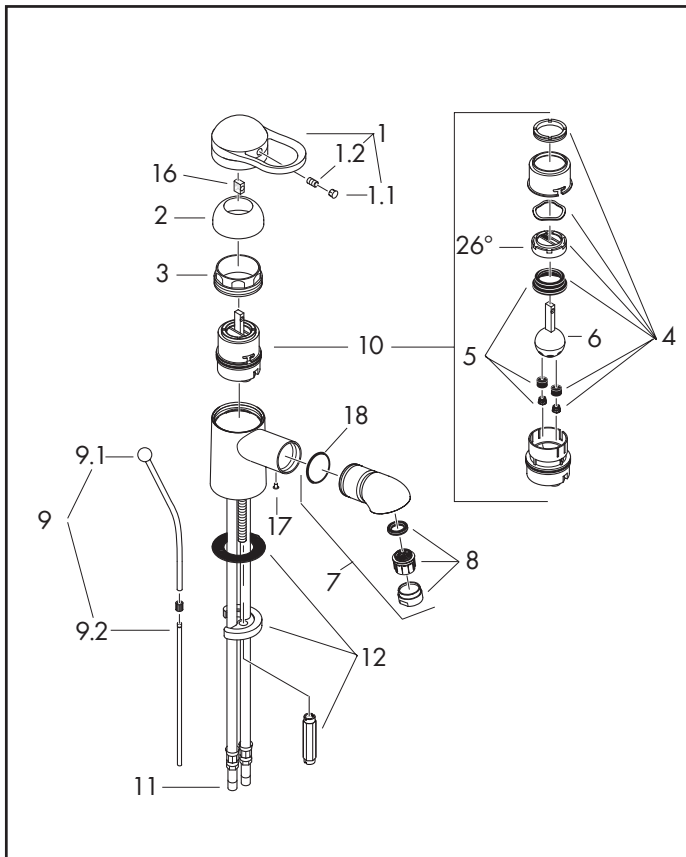
Waschtischmischer / Miscelatore lavabo / Basin mixer



11/95 - 11/97  
16005XXX Piccolo



08/89 - 11/95  
16005XXX Piccolo



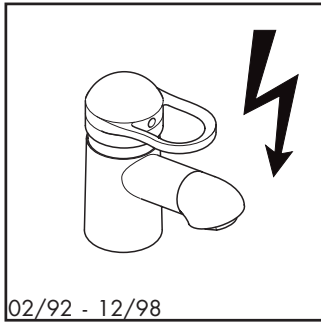
Pos.	Bezeichnung	Descrizione	Description	Nr./Nr./No.	VE	PG
1	Griff	manopola	handle	16092XXX	1	15*
1.1	Griffstopfen	tappino	screw cover	94063XXX	1	3*
1.2	Madenschraube M6x10 DIN 916	vite a perno M6x10 DIN 916	hollow set screw M6x10 DIN 916	96029000	1	1
2	Kappe	cappuccio	flange	94130XXX	1	6*
3	Mutter	ghiera di fissaggio	nut	94106000	1	8
4	Service Set mit Serviceschlüssel	set di servizio con chiave	service set with service tool	13952000	1	9
5	Manschettensatz	gommini e mollette	packing kit	13962000	5	10
6	Steuerkugel o. Mundduscheanschl.	sfera miscelazione non per kit dentale	mixer ball not for mouth spray	13964000	1	10
7	Drehauslauf kpl.	bocca erogazione girevole	spout cpl.	13059XXX	1	14*
	Auslauf > 3/95	bocca erogazione > 3/95	spout > 3/95	13058XXX	1	12*
8	Luftsprudler M24x1	rompigetto M24x1	aerator M24x1	13085XXX	1	4*
9	Zugstange kpl.	asta salterello completa	pop up rod	92620XXX	1	8*
9.1	Zugknopf	pomello deviatore	diverter knob	94066XXX	1	3*
9.2	Zugstange	asta salterello	pull rod	94067000	1	6
10	Kartusche kpl. ohne Mundduscheanschl.	cartuccia compl. non per kit dentale	cartridge, assy unfit for mouth spray	14095000	1	14
11	Anschlußschlauch 450 mm	raccordo flessibile 450 mm	connection hose 450 mm	94076XXX	1	8*
12	Schaftbefestigung kpl.	set di fissaggio completo	fixing set	94701000	1	9
13	Kappe	cappuccio	flange	13987XXX	1	6*
14	Mutter	ghiera di fissaggio	nut	13918000	1	6
15	Überzugschläuche (2 Stück)	guaina copri cannetta (2 pezzo)	coating hose (2 pieces)	94068XXX	Set	3*
16	Dichtung	guarnizione	seal	97531000	1	1
17	Madenschraube M5x6	vite a perno M5x6	hollow set screw M5x6	97768000	1	1
18	A-Ring 23,3x30x3,5	A-Ring 23,3x30x3,5	A-ring 23,3x30x3,5	97675000	1	2
19	Schraube	vite	screw	97750000	1	3
	Verlängerungsschlauch 300 mm	raccordo flessibile 300 mm	extension hose 300 mm	13098000	1	9
	Ablaufventil, siehe Kap. 70	cap scarichi, vedere capitolo 70	pop up waste, see chapter 70	94139XXX	1	15*

16.4 XXX = Oberflächenbezeichnung siehe Seite 16.1 / \*die PG ist für die Standardoberfläche, andere Oberflächen sind im Artikelverzeichnis  
 XXX = vedere pagina 16.1 per i codici colore/\*la categoria prezzo vale per la superficie standard, altre superfici si trovano nell'indice degli articoli  
 1/2008 XXX = Please see page 16.1 for finish indicators / \* the PG is for standard colours, PG for other colours are in the Code Numbers

**hansgrohe**

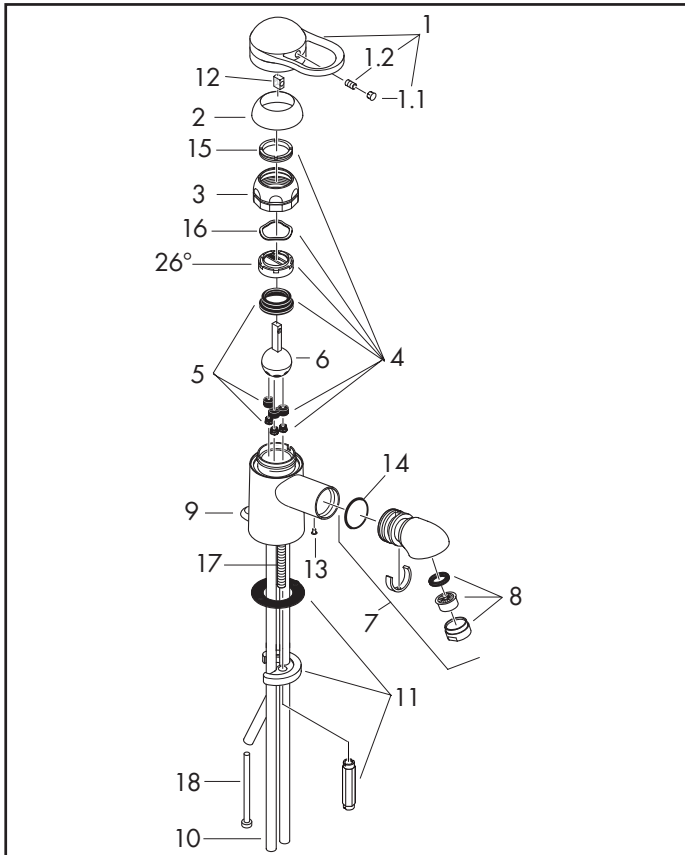
# Axor Allegroh

Waschtischmischer / Miscelatore lavabo / Basin mixer



02/92 - 12/98

16007XXX



Pos.	Bezeichnung	Descrizione	Description	Nr./Nr./No.	VE	PG
1	Griff	manopola	handle	16092XXX	1	15*
1.1	Griffstopfen	tappino	screw cover	94063XXX	1	3*
1.2	Madenschraube M6x10 DIN 916	vite a perno M6x10 DIN 916	hollow set screw M6x10 DIN 916	96029000	1	1
2	Kappe	cappuccio	flange	13987XXX	1	6*
3	Mutter	ghiera di fissaggio	nut	13918000	1	6
4	Service Set drucklos	set di servizio senza pressione	service set zero pressure	13953000	1	9
5	Manschettsatz drucklos	gommini e mollette senza pressione	packing kit pressureless	13967000	5	10
6	Steuerkugel drucklos	sfera miscelazione senza pressione	mixer ball pressureless	13966000	1	11
7	Drehauslauf kpl. drucklos	bocca erogazione senza pressione	spout cpl. zero pressure	13057XXX	1	12*
8	Strahlformer, drucklos	diffusore del getto	spray former, pressureless	94033XXX	1	3*
9	Griffplättchen	pomello piatto salterello	handle for pop up	94079XXX	1	5*
10	Überzugschläuche (2 Stück)	guaina copri cannetta (2 pezzo)	coating hose (2 pieces)	94068XXX	Set	3*
11	Schaftbefestigung kpl.	set di fissaggio completo	fixing set	94701000	1	9
12	Dichtung	guarnizione	seal	97531000	1	1
13	Schraube	vite	screw	97750000	1	3
14	A-Ring 23,3x30x3,5	A-Ring 23,3x30x3,5	A-ring 23,3x30x3,5	97675000	1	2
15	Justiering	anello di regolazione	adjust ring	97547000	1	3
16	Warmwasserbegrenzung	limitatore di acqua calda	hot water limiter	97610000	1	2
17	Schraube M8 x 68	vite M8 x 68	screw M8 x 68	97736000	1	2
18	Drossel	limitatore di portata	flow limiter	97554000	1	5
	Ablaufventil, siehe Kap. 70	cap scarichi, vedere capitolo 70	pop up waste, see chapter 70	94139XXX	1	15*

**hansgrohe**

XXX = Oberflächenbezeichnung siehe Seite 16.1 / \*die PG ist für die Standardoberfläche, andere Oberflächen sind im Artikelverzeichnis  
 XXX = vedere pagina 16.1 per i codici colore/\*la categoria prezzo vale per la superficie standard, altre superfici si trovano nell'indice degli articoli  
 XXX = Please see page 16.1 for finish indicators / \* the PG is for standard colours, PG for other colours are in the Code Numbers

16.5

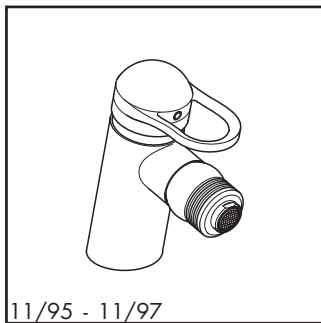
1/2008





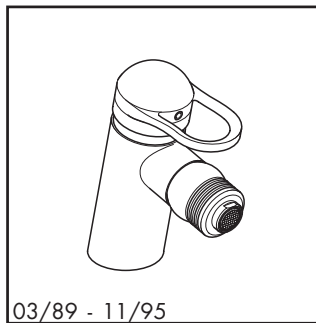
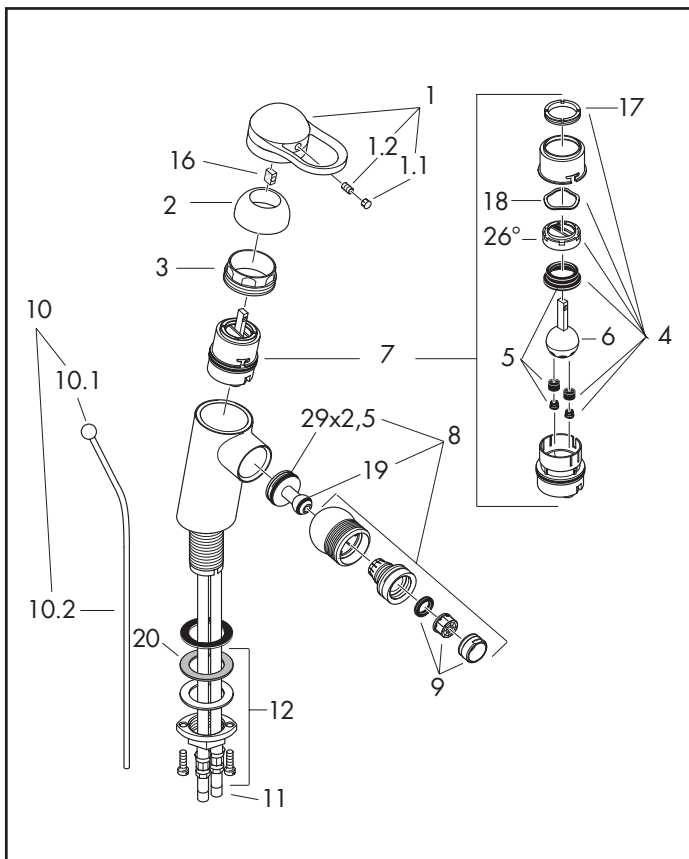
# Axor Allegroh

Bidetmischer / Miscelatore bidet / Bidet mixer



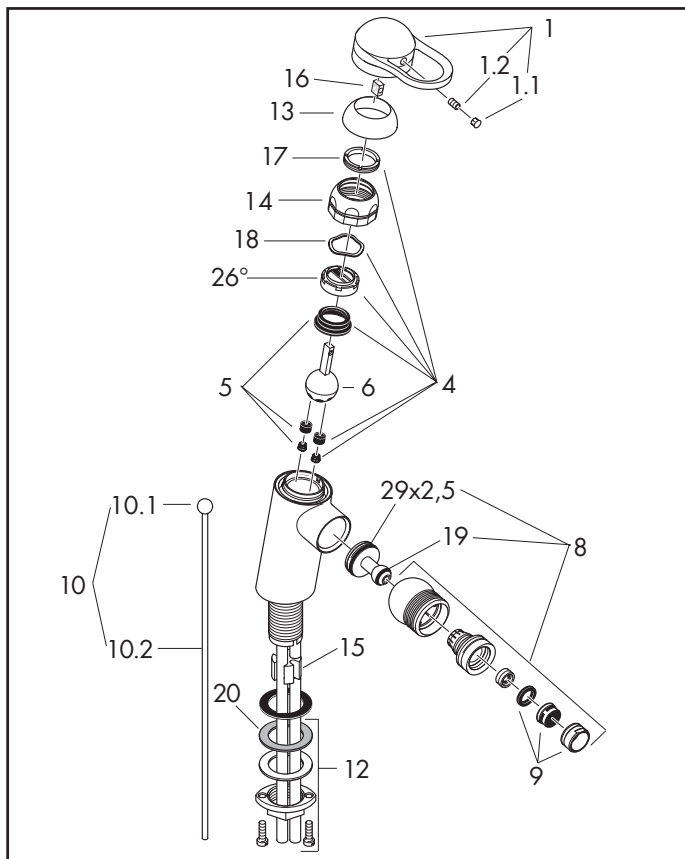
11/95 - 11/97

16200XXX



03/89 - 11/95

16200XXX



Pos.	Bezeichnung	Descrizione	Description	Nr./Nr./No.	VE	PG
1	Griff	manopola	handle	16092XXX	1	15*
1.1	Griffstopfen	tappino	screw cover	94063XXX	1	3*
1.2	Madenschraube M6x10 DIN 916	vite a perno M6x10 DIN 916	hollow set screw M6x10 DIN 916	96029000	1	1
2	Kappe	cappuccio	flange	94130XXX	1	6*
3	Mutter	ghiera di fissaggio	nut	94106000	1	8
4	Service Set mit Serviceschlüssel	set di servizio con chiave	service set with service tool	13952000	1	9
5	Manschettensatz	gommini e mollette	packing kit	13962000	5	10
6	Steuerkugel o. Mundduscheanschl.	sfera miscelazione non per kit dentale	mixer ball not for mouth spray	13964000	1	10
7	Kartusche kpl. ohne Mundduschean.	cartuccia compl. non per kit dentale	cartridge, assy unfit for mouth spray	14095000	1	14
8	Auslauf kpl.	bocca erogazione compl.	spout cpl.	13281XXX	1	12*
9	Luftsprudler M24x1	rompigetto M24x1	aerator M24x1	13085XXX	1	4*
10	Zugstange kpl.	asta salterello completa	pop up rod	92620XXX	1	8*
10.1	Zugknopf	pomello deviatore	diverter knob	94066XXX	1	3*
10.2	Zugstange	asta salterello	pull rod	94067000	1	6
11	Anschlußschlauch 450 mm	raccordo flessibile 450 mm	connection hose 450 mm	94076XXX	1	8*
12	Schaftbefestigung kpl.	set di fissaggio completo	fixing set	13961000	1	7
13	Kappe	cappuccio	flange	13987XXX	1	6*
14	Mutter	ghiera di fissaggio	nut	13918000	1	6
15	Überzugschläuche (2 Stück)	guaina copri cannetta (2 pezzo)	coating hose (2 pieces)	94068XXX	Set	3*
16	Dichtung	guarnizione	seal	97531000	1	1
17	Justiering	anello di regolazione	adjust ring	97547000	1	3
18	Warmwasserbegrenzung	limitatore di acqua calda	hot water limiter	97610000	1	2
19	O-Ring 13x2	O-Ring 13x2	O-ring 13x2	98128000	1	1
20	Gleitring	anello a collare	lever collar	97548000	1	1
	Verlängerungsschlauch 300 mm	raccordo flessibile 300 mm	extension hose 300 mm	13098000	1	9
	Ablaufventil, siehe Kap. 70	cap scarichi, vedere capitolo 70	pop up waste, see chapter 70	94139XXX	1	15*

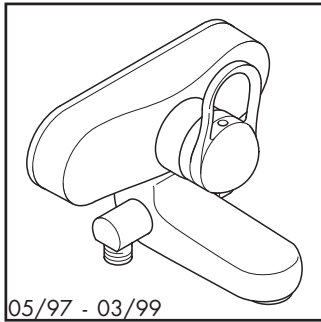
16.8 XXX = Oberflächenbezeichnung siehe Seite 16.1 / \*die PG ist für die Standardoberfläche, andere Oberflächen sind im Artikelverzeichnis  
 XXX = vedere pagina 16.1 per i codici colore/\*la categoria prezzo vale per la superficie standard, altre superfici si trovano nell'indice degli articoli  
 1/2008 XXX = Please see page 16.1 for finish indicators / \* the PG is for standard colours, PG for other colours are in the Code Numbers

**hansgrohe**

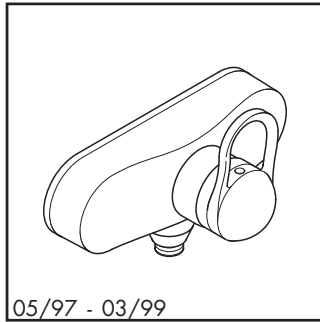


# Axor Allegroh

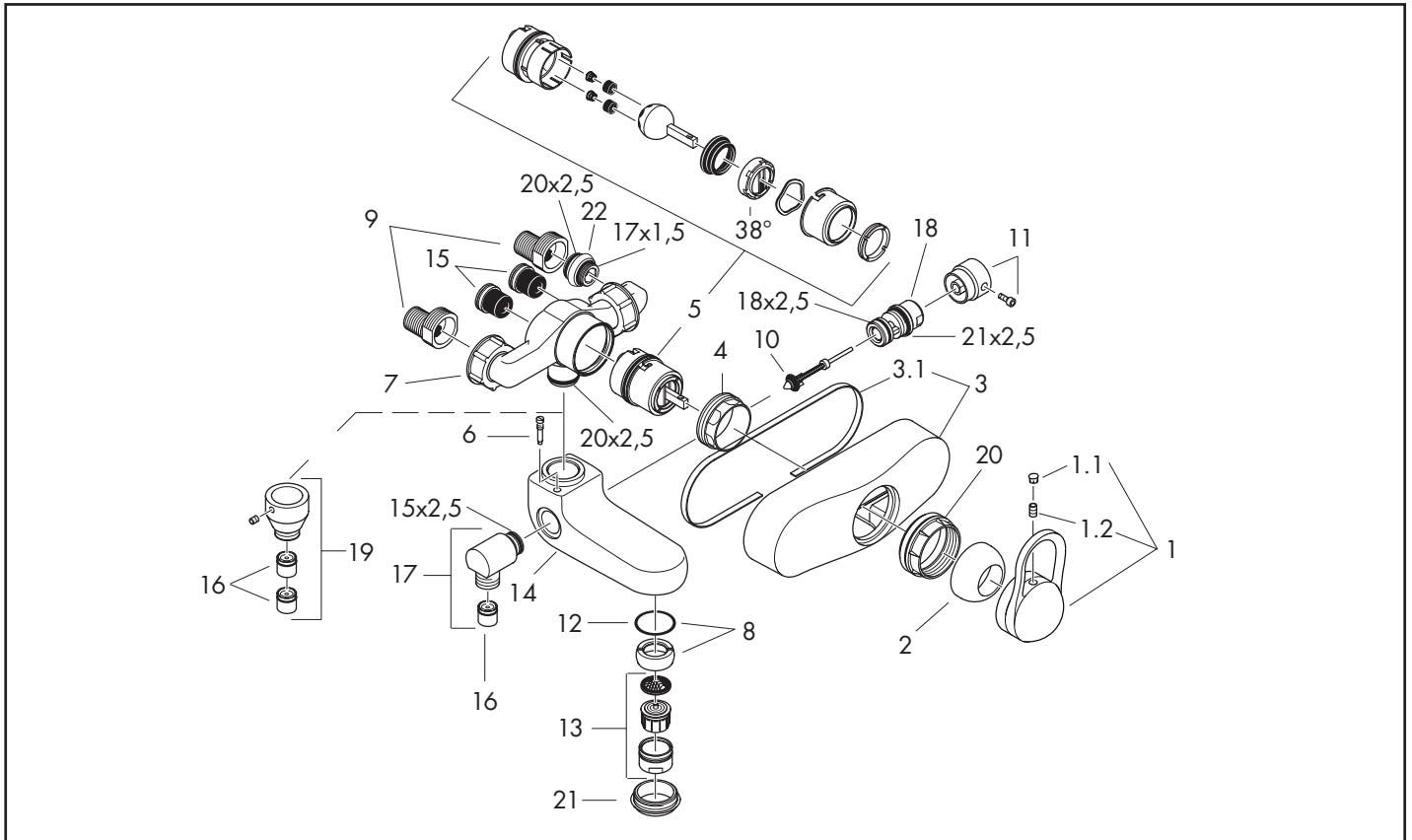
Wannen- / Brausenmischer / Miscelatore vasca / doccia / Bath-shower mixer



05/97 - 03/99  
16400XXX



05/97 - 03/99  
16600XXX



Pos.	Bezeichnung	Descrizione	Description	Nr./Nr./No.	VE	PG
1	Griff Allegroh	manopola Allegroh	handle Allegroh	16491XXX	1	16*
1.1	Griffstopfen	tappino	screw cover	94063XXX	1	3*
1.2	Madenschraube M6x10 DIN 916	vite a perno M6x10 DIN 916	hollow set screw M6x10 DIN 916	96029000	1	1
2	Kugelrosette	cappuccio	flange	94261XXX	1	9*
3	AP-Haube > 8 / 89	copertura > 8 / 89	escutcheon > 8 / 89	94200XXX	1	12*
3.1	Dichtprofil	guarnizione piatto	seal	96032XXX	1	3*
4	Mutter	ghiera di fissaggio	nut	94106000	1	8
5	Kartusche kpl.	cartuccia completa	cartridge, assy	14096000	1	14
6	Schraube M5 x 24	vite M5 x 24	screw M5 x 24	97555000	1	1
7	Überwurfmutter	ghiera di fissaggio	sleeve nut	97528000	1	3
8	Kugelgelenk	snodo sferico	ball joint	97526000	1	4
9	Kugel-S-Anschluss	raccordi eccentrici	ball S - unions	13989000	Set	9
	Sonder-S-Anschlüsse 120 - 180 mm	raccordi eccentrici 120 - 180 mm	ball s-unions 120 - 180 mm	13988000	Set	15
10	Umsteller kpl. > 12/92	deviatore completo > 12/92	selector assy > 12/92	94056000	1	7
11	Zugknopf kpl.	pomello deviatore compl.	diverter knob cpl.	13471XXX	1	6*
12	O-Ring 32,5x2,2	O-Ring 32,5x2,2	O-ring 32,5x2,2	94485000	1	2
13	Luftsprudler M28x1 B	rompigetto M28x1 B	aerator M28x1 B	13485XXX	1	6*
14	Auslauf m. Umsteller, Luftsprudler	sorbente erogazione compl.	spout with selector, mousseur	92410XXX	1	20*
15	Schalldämpfer mit Schraube (2 Stück)	sorbente acustico con vite (2 pezzo)	noise reduction with screw (2 pieces)	98721000	Set	8
16	Rückflußverhinderer DW 15 (2 St.)	valvola antiriflusso DW 15 (2 pezzo)	non return valve DW 15 (2 pieces)	94074000	Set	3
17	Schlauchanschlußwinkel	tubo di raccordo per flessibile	hose connection angel	96033XXX	1	10*
18	Führungsnippel ab 12/92	custodia di guida dal 12/92	guide nipple from 12/92	96036XXX	1	8*
19	Schlauchanschluß	raccordo per flessibile	hose connection	96038XXX	1	10*
20	Mutter	ghiera di fissaggio	nut	96426000	1	2
21	Mutter	ghiera di fissaggio	nut	96438000	1	4
22	Anschlußnippel (2 Stück)	raccordo a vite (2 pezzo)	connecting thread (2 pieces)	97233000	Set	6

**hansgrohe**

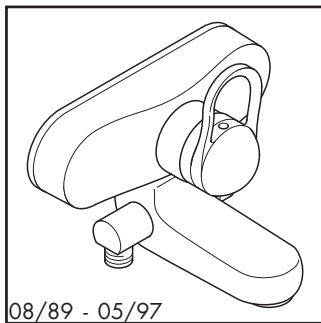
XXX = Oberflächenbezeichnung siehe Seite 16.1 / \*die PG ist für die Standardoberfläche, andere Oberflächen sind im Artikelverzeichnis  
 XXX = vedere pagina 16.1 per i codici colore/\*la categoria prezzo vale per la superficie standard, altre superfici si trovano nell'indice degli articoli  
 XXX = Please see page 16.1 for finish indicators / \* the PG is for standard colours, PG for other colours are in the Code Numbers

16.9

1/2008

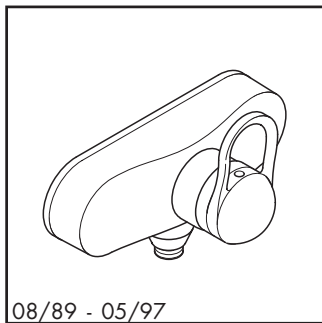
# Axor Allegroh

Wannen- / Brausenmischer / Miscelatore vasca / doccia / doccia / Bath-shower mixer



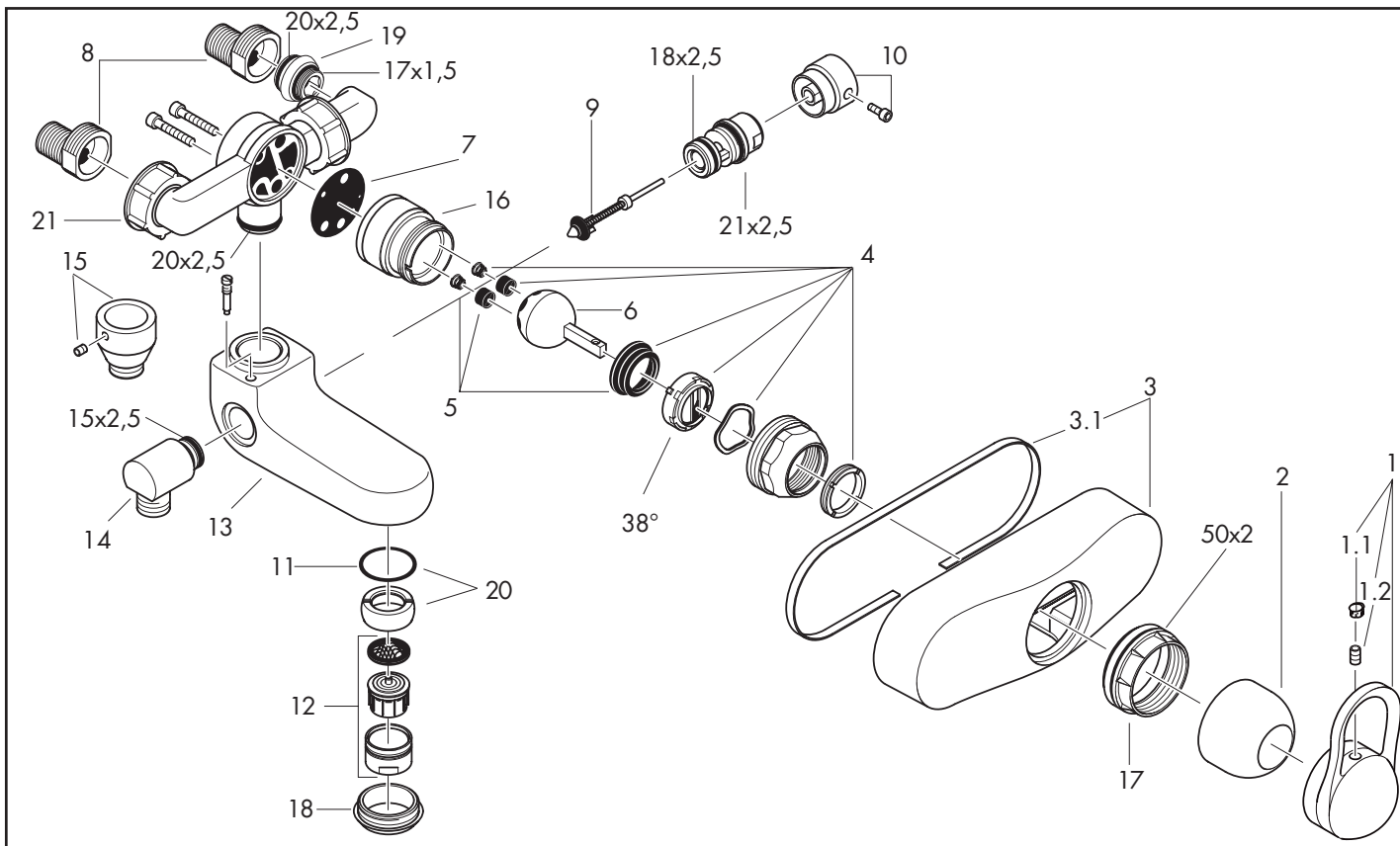
08/89 - 05/97

16400XXX



08/89 - 05/97

16600XXX



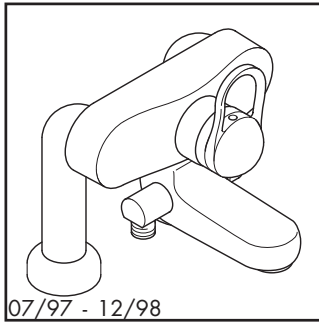
Pos.	Bezeichnung	Descrizione	Description	Nr./Nr./No.	VE	PG
1	Griff Allegroh	manopola Allegroh	handle Allegroh	16491XXX	1	16*
1.1	Griffstopfen	tappino	screw cover	94063XXX	1	3*
1.2	Madenschraube M6x10 DIN 916	vite a perno M6x10 DIN 916	hollow set screw M6x10 DIN 916	96029000	1	1
2	Kugelrosette	cappuccio	flange	94261XXX	1	9*
3	AP-Haube > 8 / 89	copertura > 8 / 89	escutcheon > 8 / 89	94200XXX	1	12*
3.1	Dichtprofil	guarnizione piatto	seal	96032XXX	1	3*
4	Service Set mit Serviceschlüssel	set di servizio con chiave	service set with service tool	13952000	1	9
5	Manschettensatz	gommini e mollette	packing kit	13962000	5	10
6	Steuerkugel o. Mundduscheanschl.	sfera miscelazione non per kit dentale	mixer ball not for mouth spray	13964000	1	10
7	Flachdichtungsset	set di guarnizioni	washer	13472000	Set	8
8	Kugel-S-Anschluss	raccordi eccentrici	ball S - unions	13989000	Set	9
	Sonder-S-Anschlüsse 120 - 180 mm	raccordi eccentrici 120 - 180 mm	ball s-unions 120 - 180 mm	13988000	Set	15
9	Umsteller kpl. > 12/92	deviatore completo > 12/92	selector assy > 12/92	94056000	1	7
	Umsteller kpl.	deviatore completo	selector assy	13470000	1	7
10	Zugknopf kpl.	pomello deviatore compl.	diverter knob cpl.	13471XXX	1	6*
11	O-Ring 32,5x2,2	O-Ring 32,5x2,2	O-ring 32,5x2,2	94485000	1	2
12	Luftsprudler M28x1 B	rompigetto M28x1 B	aerator M28x1 B	13485XXX	1	6*
13	Auslauf m. Umsteller, Luftsprudler	bocca erogazione compl.	spout with selector, mousseur	92410XXX	1	20*
14	Schlauchanschlußwinkel	tubo di raccordo per flessibile	hose connection angel	96033XXX	1	10*
15	Schlauchanschluß	raccordo per flessibile	hose connection	96038XXX	1	10*
16	Mischgehäuse	involucro di miscela	mixing body	96040000	1	10
17	Mutter	ghiera di fissaggio	nut	96463000	1	2
18	Mutter	ghiera di fissaggio	nut	96438000	1	4
19	Anschlußnippel (2 Stück)	raccordo a vite (2 pezzo)	connecting thread (2 pieces)	97233000	Set	6
20	Kugelgelenk	snodo sferico	ball joint	97526000	1	4
21	Überwurfmutter	ghiera di fissaggio	sleeve nut	97528000	1	3

16.10 XXX = Oberflächenbezeichnung siehe Seite 16.1 / \*die PG ist für die Standardoberfläche, andere Oberflächen sind im Artikelverzeichnis  
 XXX = vedere pagina 16.1 per i codici colore/\*la categoria prezzo vale per la superficie standard, altre superfici si trovano nell'indice degli articoli  
 1/2008 XXX = Please see page 16.1 for finish indicators / \* the PG is for standard colours, PG for other colours are in the Code Numbers

**hansgrohe**

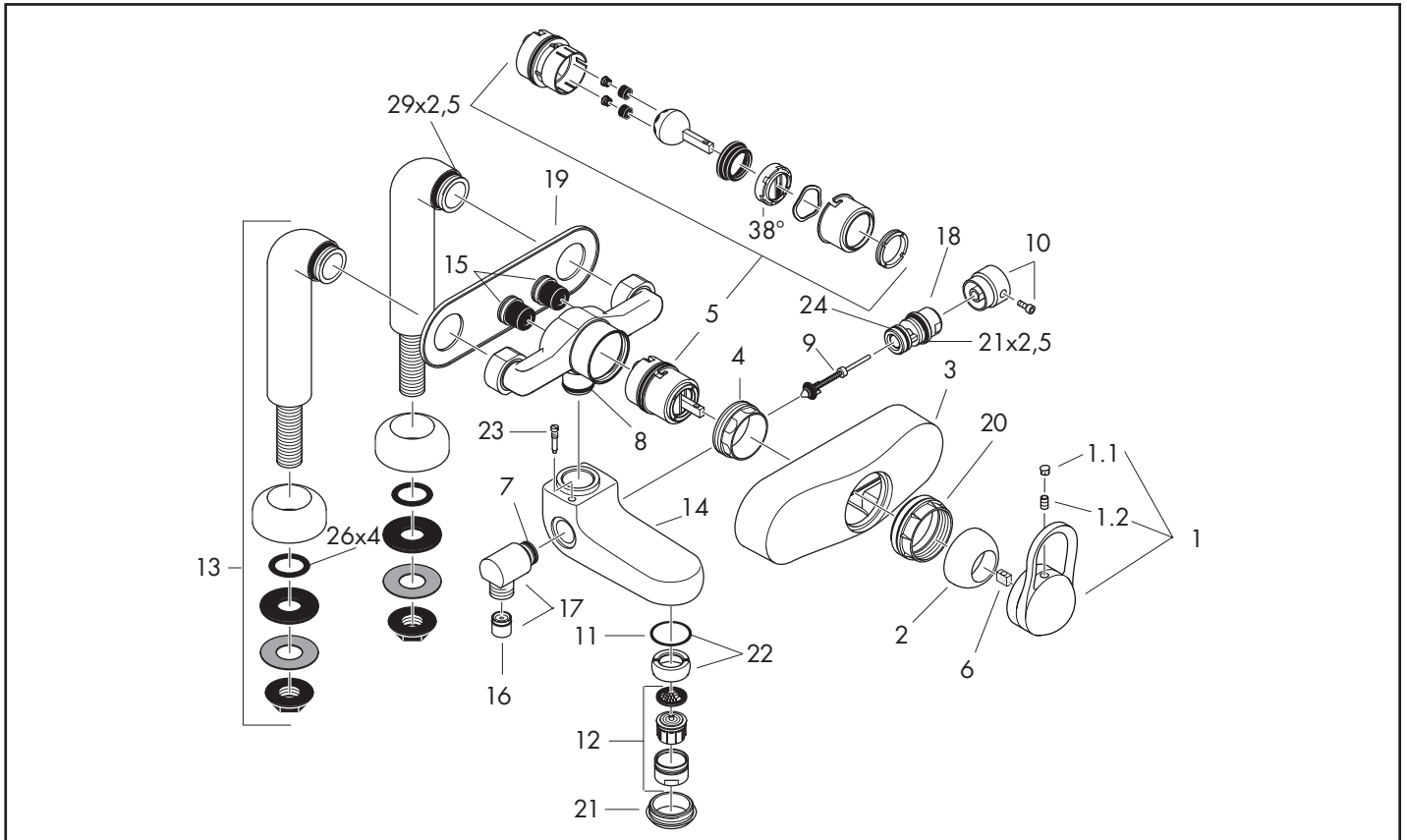
# Axor Allegroh

Wannenmischer / Miscelatore bordo vasca / Bath mixer



07/97 - 12/98

16420XXX



Pos.	Bezeichnung	Descrizione	Description	Nr./Nr./No.	VE	PG
1	Griff Allegroh	manopola Allegroh	handle Allegroh	16491XXX	1	16*
1.1	Griffstopfen	tappino	screw cover	94063XXX	1	3*
1.2	Madenschraube M6x10 DIN 916	vite a perno M6x10 DIN 916	hollow set screw M6x10 DIN 916	96029000	1	1
2	Kugelrosette	cappuccio	flange	94261XXX	1	9*
3	AP-Haube > 8 / 89	copertura > 8 / 89	escutcheon > 8 / 89	94200XXX	1	12*
4	Mutter	ghiera di fissaggio	nut	94106000	1	8
5	Kartusche kpl.	cartuccia completa	cartridge, assy	14096000	1	14
6	Dichtung	guarnizione	seal	97531000	1	1
7	O-Ring 15x2,5	O-Ring 15x2,5	O-ring 15x2,5	98131000	1	1
8	O-Ring 20x2,5	O-Ring 20x2,5	O-ring 20x2,5	92602000	1	2
9	Umsteller kpl. > 12/92	deviatore completo > 12/92	selector assy > 12/92	94056000	1	7
10	Zugknopf kpl.	pomello deviatore compl.	diverter knob cpl.	13471XXX	1	6*
11	O-Ring 32,5x2,2	O-Ring 32,5x2,2	O-ring 32,5x2,2	94485000	1	2
12	Luftsprudler M28x1 B	rompigetto M28x1 B	aerator M28x1 B	13485XXX	1	6*
13	Standbein	raccordi al bordo	pillar union	92470XXX	1	16*
14	Auslauf m. Umsteller, Luftsprudler	bocca erogazione compl.	spout with selector, mousseur	92410XXX	1	20*
15	Schalldämpfer mit Schraube (2 Stück)	sorbente acustico con vite (2 pezzo)	noise reduction with screw (2 pieces)	98721000	Set	8
16	Rückflußverhinderer DW 15 (2 St.)	valvola antiriflusso DW 15 (2 pezzo)	non return valve DW 15 (2 pieces)	94074000	Set	3
17	Schlauchanschlußwinkel	tubo di raccordo per flessibile	hose connection angel	96033XXX	1	10*
18	Führungsnippel ab 12/92	custodia di guida dal 12/92	guide nipple from 12/92	96036XXX	1	8*
19	Rückwand	fondo	rear wall	96039XXX	1	8*
20	Mutter	ghiera di fissaggio	nut	96426000	1	2
21	Mutter	ghiera di fissaggio	nut	96438000	1	4
22	Kugelgelenk	snodo sferico	ball joint	97526000	1	4
23	Schraube M5 x 24	vite M5 x 24	screw M5 x 24	97555000	1	1
24	O-Ring 18x2,5	O-Ring 18x2,5	O-ring 18x2,5	98139000	1	1

**hansgrohe**

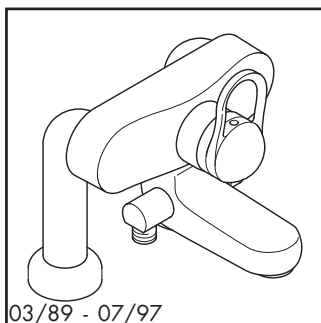
XXX = Oberflächenbezeichnung siehe Seite 16.1 / \*die PG ist für die Standardoberfläche, andere Oberflächen sind im Artikelverzeichnis  
 XXX = vedere pagina 16.1 per i codici colore/\*la categoria prezzo vale per la superficie standard, altre superfici si trovano nell'indice degli articoli  
 XXX = Please see page 16.1 for finish indicators / \* the PG is for standard colours, PG for other colours are in the Code Numbers

16.11

1/2008

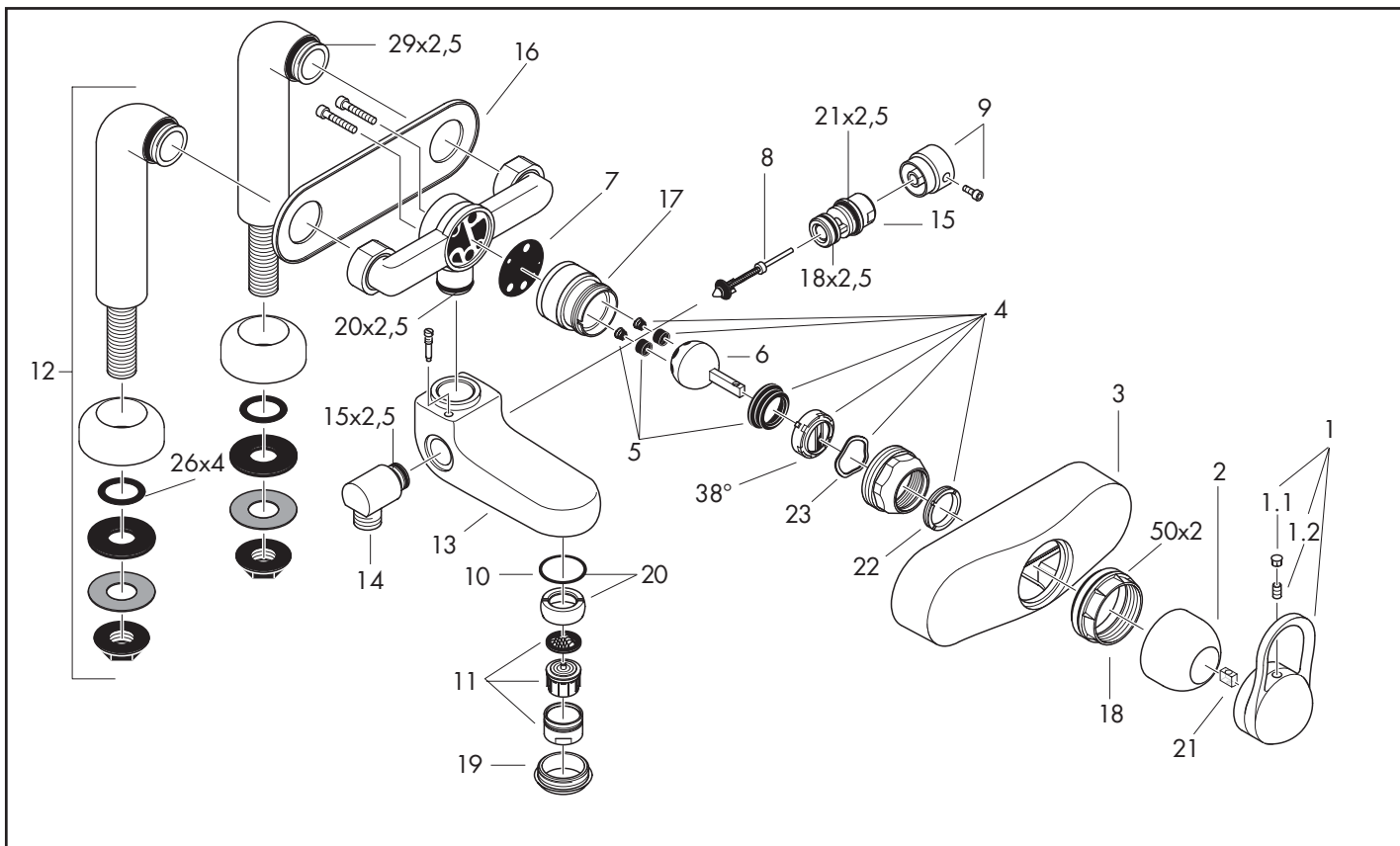
# Axor Allegroh

Wannenmischer / Miscelatore bordo vasca / Bath mixer



03/89 - 07/97

16420XXX



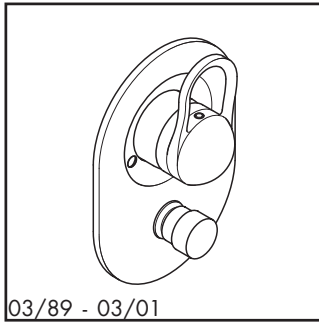
Pos.	Bezeichnung	Descrizione	Description	Nr./Nr./No.	VE	PG
1	Griff Allegroh	manopola Allegroh	handle Allegroh	16491XXX	1	16*
1.1	Griffstopfen	tappino	screw cover	94063XXX	1	3*
1.2	Madenschraube M6x10 DIN 916	vite a perno M6x10 DIN 916	hollow set screw M6x10 DIN 916	96029000	1	1
2	Kugelrosette	cappuccio	flange	94261XXX	1	9*
3	AP-Haube > 8 / 89	copertura > 8 / 89	escutcheon > 8 / 89	94200XXX	1	12*
4	Service Set mit Serviceschlüssel	set di servizio con chiave	service set with service tool	13952000	1	9
5	Manschettensatz	gommini e mollette	packing kit	13962000	5	10
6	Steuerkugel o. Mundduscheanschl.	sfera miscelazione non per kit dentale	mixer ball not for mouth spray	13964000	1	10
7	Flachdichtungset	set di guarnizioni	washer	13472000	Set	8
8	Umsteller kpl.	deviatore completo	selector assy	13470000	1	7
	Umsteller kpl. > 12/92	deviatore completo > 12/92	selector assy > 12/92	94056000	1	7
9	Zugknopf kpl.	pomello deviatore compl.	diverter knob cpl.	13471XXX	1	6*
10	O-Ring 32,5x2,2	O-Ring 32,5x2,2	O-ring 32,5x2,2	94485000	1	2
11	Luftsprudler M28x1 B	rompigetto M28x1 B	aerator M28x1 B	13485XXX	1	6*
12	Standbein	raccordi al bordo	pillar union	92470XXX	1	16*
13	Auslauf m. Umsteller, Luftsprudler	bocca erogazione compl.	spout with selector, mousseur	92410XXX	1	20*
14	Schlauchanschlußwinkel	tubo di raccordo per flessibile	hose connection angel	96033XXX	1	10*
15	Führungsnippel ab 12/92	custodia di guida dal 12/92	guide nipple from 12/92	96036XXX	1	8*
16	Rückwand	fondo	rear wall	96039XXX	1	8*
17	Mischgehäuse	involucro di miscela	mixing body	96040000	1	10
18	Mutter	ghiera di fissaggio	nut	96463000	1	2
19	Mutter	ghiera di fissaggio	nut	96438000	1	4
20	Kugelgelenk	snodo sferico	ball joint	97526000	1	4
21	Dichtung	guarnizione	seal	97531000	1	1
22	Justiering	anello di regolazione	adjust ring	97547000	1	3
23	Warmwasserbegrenzung	limitatore di acqua calda	hot water limiter	97610000	1	2

16.12 XXX = Oberflächenbezeichnung siehe Seite 16.1 / \*die PG ist für die Standardoberfläche, andere Oberflächen sind im Artikelverzeichnis  
 XXX = vedere pagina 16.1 per i codici colore/\*la categoria prezzo vale per la superficie standard, altre superfici si trovano nell'indice degli articoli  
 1/2008 XXX = Please see page 16.1 for finish indicators / \* the PG is for standard colours, PG for other colours are in the Code Numbers

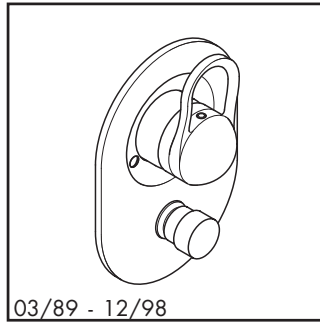
**hansgrohe**

# Axor Allegroh

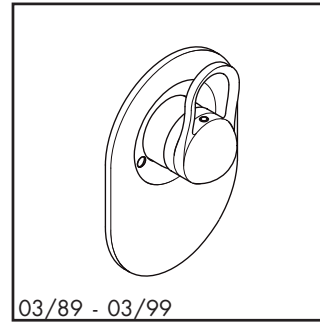
Wannen- / Brausenmischer / Miscelatore vasca / doccia / Bath-shower mixer



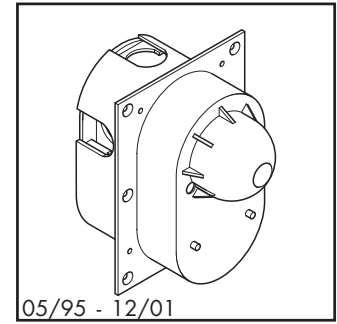
03/89 - 03/01  
16405XXX



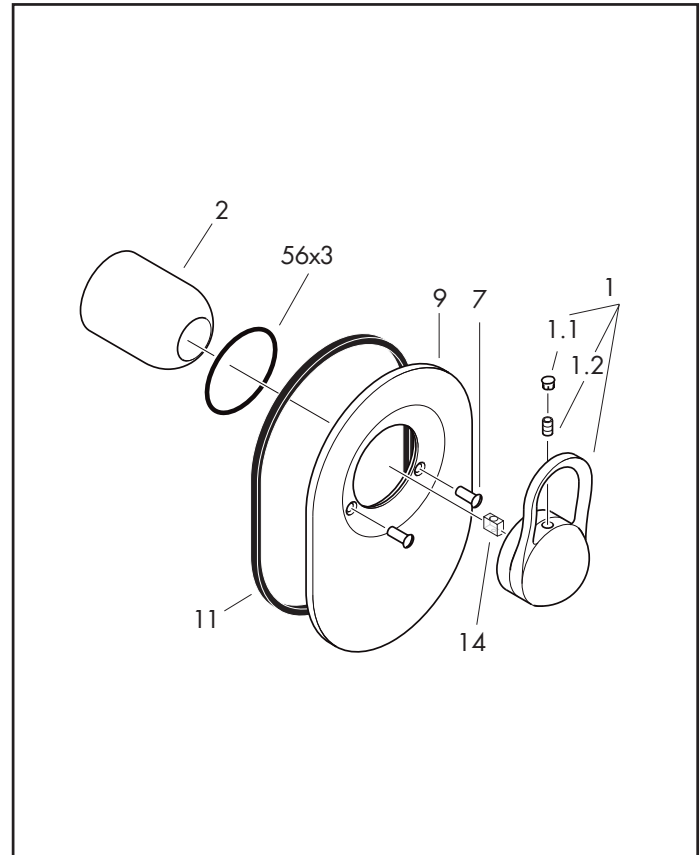
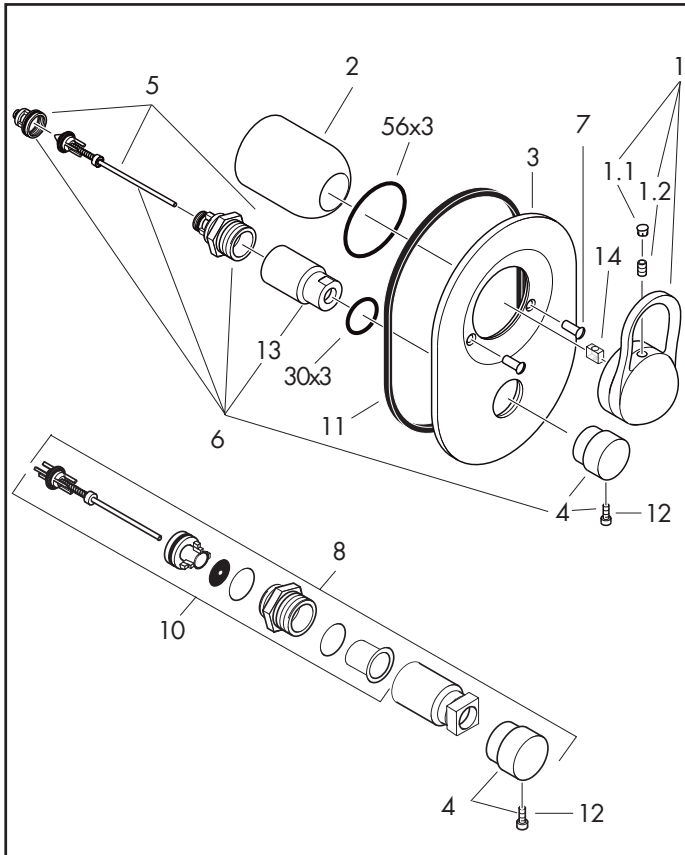
03/89 - 12/98  
16409XXX



03/89 - 03/99  
16605XXX



05/95 - 12/01  
13505180 [45.1]



Pos.	Bezeichnung	Descrizione	Description	Nr./Nr./No.	VE	PG
1	Griff Allegroh	manopola Allegroh	handle Allegroh	16491XXX	1	16*
1.1	Griffstopfen	tappino	screw cover	94063XXX	1	3*
1.2	Madenschraube M6x10 DIN 916	vite a perno M6x10 DIN 916	hollow set screw M6x10 DIN 916	96029000	1	1
2	Kugelrosette	cappuccio	flange	13981XXX	1	10*
3	Rosette Wannenmischer	copertura miscelatore vasca	escutcheon bath/shower mixer	94270XXX	1	12*
4	Zugknopf kpl.	pomello deviatore compl.	diverter knob cpl.	13471XXX	1	6*
5	Umsteller	deviatore	selector	13970000	1	12
6	Umsteller kpl. mit Hülse u. Zugknopf	deviatore con pomello	diverter assy with sleeve and handle	13971XXX	1	13*
7	Hohlschraube (2 Stück)	vite di fissaggio (2 pezzo)	hollow screw (2 pieces)	96065XXX	Set	2*
8	Umsteller mit Rohrunterbrecher kpl.	deviatore con valvola antiriflusso cpl.	selector with vacuum breaker assy	13473XXX	1	14*
9	Rosette Brausenmischer	copertura miscelatore doccia	escutcheon shower mixer	94272XXX	1	12*
10	Umsteller mit Rohrunterbrecher	deviatore con valvola antiriflusso	selector with vacuum breaker	13479000	1	11
11	Dichtung	guarnizione	seal	97754000	1	1
12	Zylinderschraube M4x10	vite a testa cilindrica M4x10	hexagon socket screw M4x10	97661000	1	2
13	Hülse	cappuccio	sleeve	97556XXX	1	8*
14	Dichtung	guarnizione	seal	97531000	1	1
	Umrüstset für Wannenmischer (Kugelmischtechnik -> Keramikkartusche)	set di adeguamento per miscelatore vasca (tecnica di miscelazione a sfera -> cartuccia ceramica)	conversion kit for bath mixer (ball mixing system -> cartridge with ceramic mixing system)	96385XXX	1	21*
	Umrüstset für Wannenmischer mit Rohrunterbrecher (Kugelmischtechnik->Keramikkartusche)	set di adeguamento per miscelatore vasca con valvola antiriflusso (tecnica di miscelazione a sfera->cartuccia ceramica)	conversion kit for bath mixer with vacuum breaker (ball mixing system-> cartridge with ceramic mixing system)	97111XXX	1	22*
	Umrüstset für Brausenmischer (Kugelmischtechnik -> Keramikkartusche)	set di adeguamento per miscelatore doccia (tecnica di miscelazione a sfera -> cartuccia ceramica)	conversion kit for shower mixer (ball mixing system -> cartridge with ceramic mixing system)	96384XXX	1	20*
	Grundset, Ersatzteile siehe Kap.45	corpo ad incasso, vedere capitolo 45	concealed item, see chapter 45	13505180	1	

**hansgrohe**

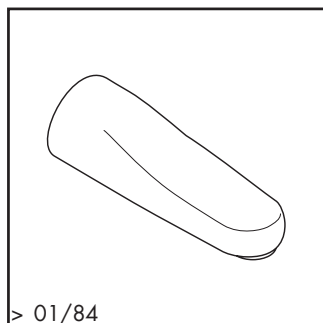
XXX = Oberflächenbezeichnung siehe Seite 16.1 / \*die PG ist für die Standardoberfläche, andere Oberflächen sind im Artikelverzeichnis  
 XXX = vedere pagina 16.1 per i codici colore/\*la categoria prezzo vale per la superficie standard, altre superfici si trovano nell'indice degli articoli  
 XXX = Please see page 16.1 for finish indicators / \* the PG is for standard colours, PG for other colours are in the Code Numbers

16.13

1/2008

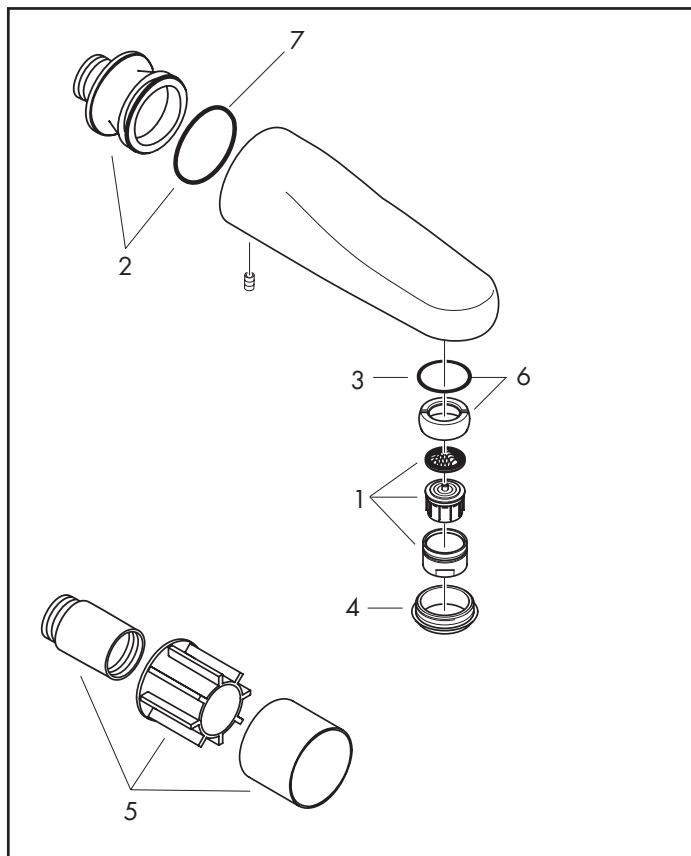
# Hansgrohe

Wanneneinlauf / Bocca di erogazione vasca / Bath filler



> 01/84

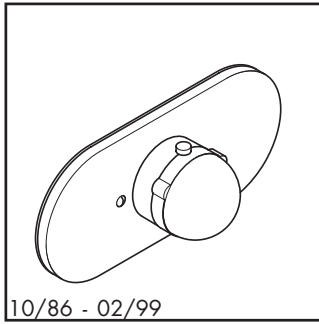
13410XXX



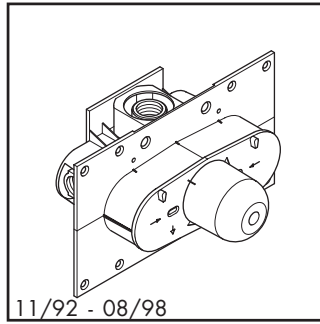
Pos.	Bezeichnung	Descrizione	Description	Nr./Nr./No.	VE	PG
1	Luftsprudler M28x1 B	rompigetto M28x1 B	aerator M28x1 B	13485XXX	1	6*
2	Anschlußnippel	raccordo a vite	connecting thread	96455000	1	9
3	O-Ring 32,5x2,2	O-Ring 32,5x2,2	O-ring 32,5x2,2	94485000	1	2
4	Mutter	ghiera di fissaggio	nut	96438000	1	4
5	Verlängerung 50 mm	prolunga 50 mm	extension set 50 mm	13495XXX	1	16*
	Verlängerung 100 mm	prolunga 100 mm	extension 100 mm	13497XXX	1	16*
6	Kugelgelenk	snodo sferico	ball joint	97526000	1	4
7	O-Ring 39x3,5	O-Ring 39x3,5	O-ring 39x3,5	98159000	1	1

# Axor Arco / Axor Allegroh

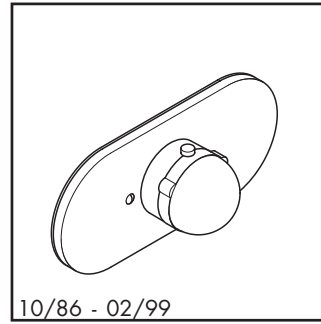
Thermostat / Miscelatore termostatico / Thermostatic mixer



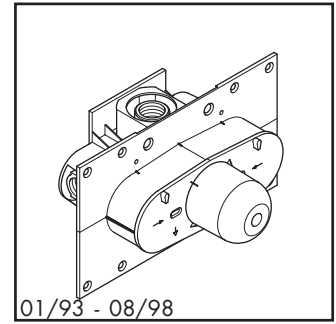
10/86 - 02/99  
16376XXX DN 15 (1/2")



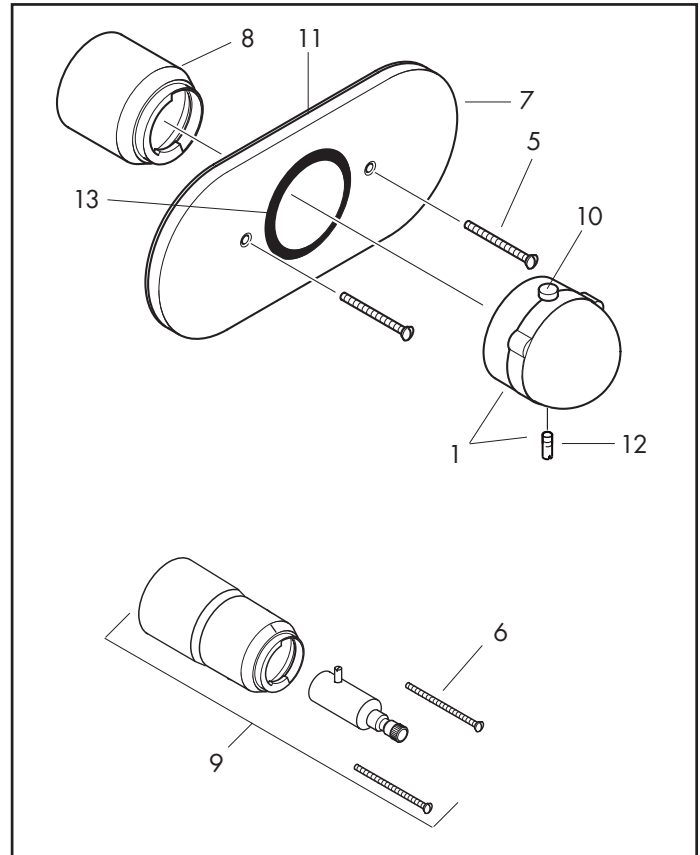
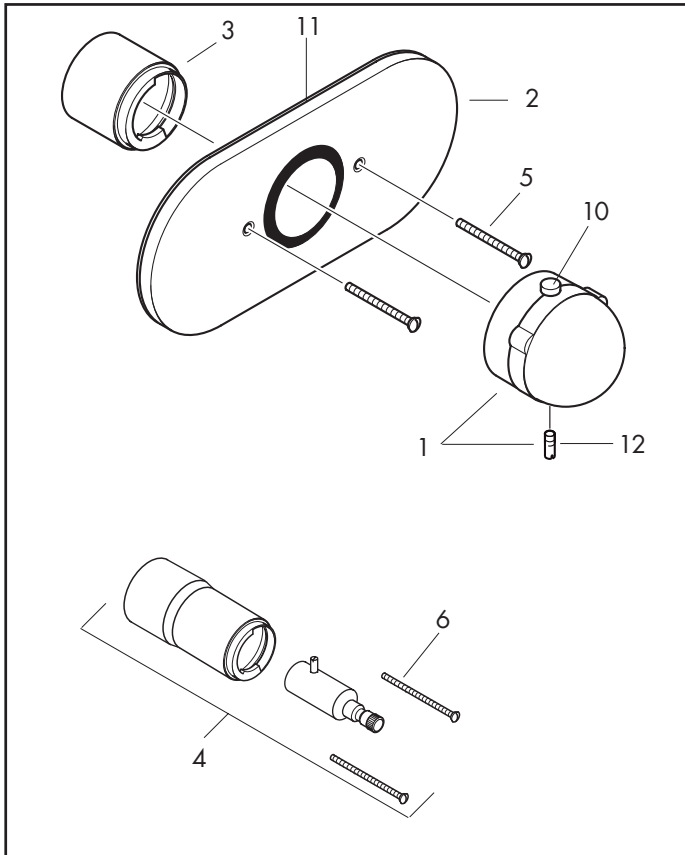
11/92 - 08/98  
13373180 [50.1]



10/86 - 02/99  
16378XXX DN 20 (3/4")



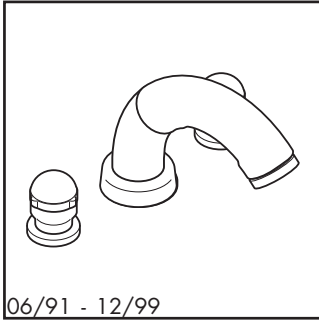
01/93 - 08/98  
13374180 [50.1]



Pos.	Bezeichnung	Descrizione	Description	Nr./Nr./No.	VE	PG
1	Thermostatgriff	manopola termostatico	handle for thermostat	16391XXX	1	11*
2	Rosette DN15 (1/2")	copertura (1/2")	escutcheon (1/2")	94351XXX	1	14*
3	Hülse DN15 (1/2")	cappuccio (1/2")	sleeve (1/2")	92652XXX	1	9*
4	Verlängerung DN15 (1/2") 40 mm	prolunga (1/2") 40 mm	extension set (1/2") 40 mm	92610XXX	1	14*
5	Linsensenkschraube 50 mm (2 Stück)	vite a testa piana 50 mm (2 pezzo)	countersunk screw 50 mm (2 pieces)	96096XXX	Set	1*
6	Linsensenkschraube 90 mm (2 Stück)	vite a testa piana 90 mm (2 pezzo)	countersunk screw 90 mm (2 pieces)	96098XXX	Set	1*
7	Rosette DN20 (3/4")	copertura (3/4")	escutcheon (3/4")	94352XXX	1	14*
8	Hülse DN20 (3/4")	cappuccio (3/4")	sleeve (3/4")	92653XXX	1	9*
9	Verlängerung DN20 (3/4") 40 mm	prolunga (3/4") 40 mm	extension set (3/4") 40 mm	92640XXX	1	14*
10	Druckknopf rot	tasto rosso	pushbutton red	97212000	1	7
11	Dichtung	guarnizione	seal	97741000	1	5
12	Madenschraube M5x16	vite a perno M5x16	hollow set screw M5x16	97666000	1	1
13	Dichtung	guarnizione	seal	97752000	1	1
	ibox Thermostat DN 15 (1/2"), Ersatzteile siehe Kap. 50	miscelatore termostatico, vedere capitolo 50	ibox thermostatic mixer, see chapter 50	13373180	1	
	ibox Thermostat DN 20 (3/4"), Ersatzteile siehe Kap. 50	miscelatore termostatico, vedere capitolo 50	ibox thermostatic mixer, see chapter 50	13374180	1	

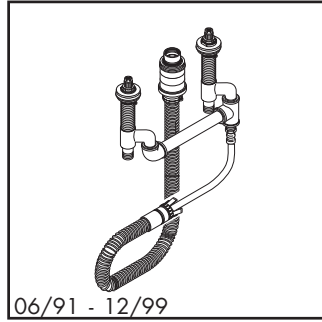
## Axor Arco / Axor Allegroh

3-Loch-Armatur Wannenrand / Combinazione kombi 3 fori bordo vasca / 3-Hole bath mixer for bath tub



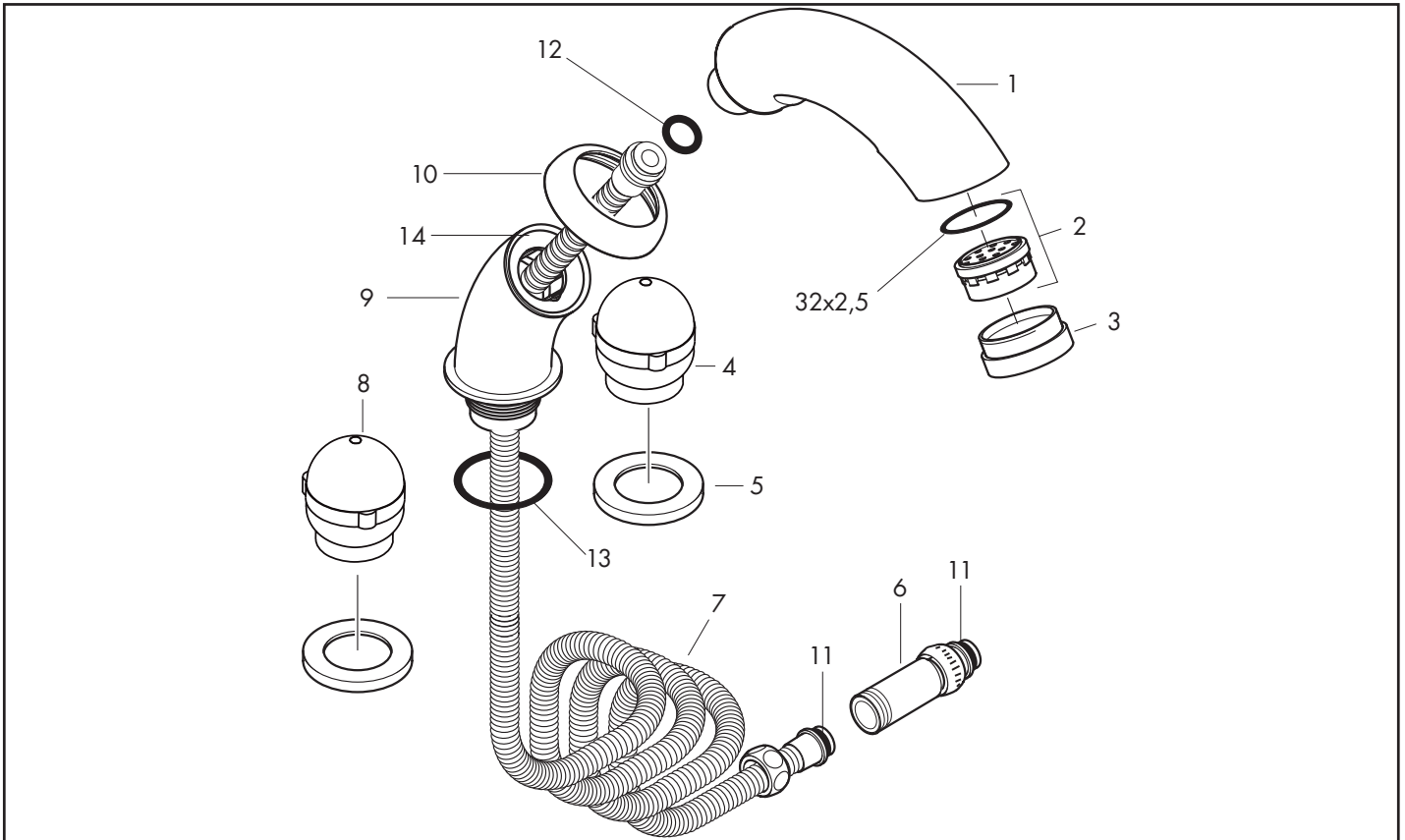
06/91 - 12/99

16433XXX



06/91 - 12/99

13433180 [47.1]



Pos.	Bezeichnung	Descrizione	Description	Nr./Nr./No.	VE	PG
1	Kombi-Auslauf	bocca erogazione Kombi	combination spout	94120XXX	1	18*
2	Luftsprudler kpl.	rompigetto compl.	aerator cpl.	94131000	1	7
3	Haltering	fissaggio per rompigetto	aerator housing	96084XXX	1	7*
4	Griff Kaltwasserseite	manopola acqua fredda	handle for cold water	94110XXX	1	11*
5	Rosette Ø 53 mm	copertura Ø 53 mm	escutcheon Ø 53 mm	94115XXX	1	6*
6	Rückflußverhindererpatrone	riduttore di flusso	back flow preventor cartridge	94146000	1	8
7	Brauseschlauch	flessibile	shower hose	94129000	1	13
8	Griff Warmwasserseite	manopola acqua calda	handle for hot water	94111XXX	1	11*
9	Auslauf	bocca erogazione	spout	96127XXX	1	16*
10	Rosette für Auslauf	cappuccio per bocca erogazione	escutcheon for spout	94119XXX	1	9*
11	O-Ring 11x2 (2 Stück)	O-Ring 11x2 (2 pezzo)	O-ring 11x2 (2 pieces)	98127000	Set	1
12	Flachdichtung	guarnizione piatta	flat seal	97674000	1	1
13	O-Ring 40x3	O-Ring 40x3	O-ring 40x3	92634000	1	1
14	Schlauchfutter für Brausehalter	mandrino per supporto doccia	insert for shower holder	97746000	1	3
	SECUFLEX + Brauseschlauch lang (max. Auszugslänge 1,40 m)	SECUFLEX flessibile + flessibile lungo (max. estens. 1,40 m)	SECUFLEX hose + long hose (max. extension 1,40 m)	94147000	1	21
	Grundset 3-Loch-Armatur, Ersatzteile siehe Kap. 47	corpo ad incasso, vedere capitolo 47	concealed items, see chapter 47	13433180	1	

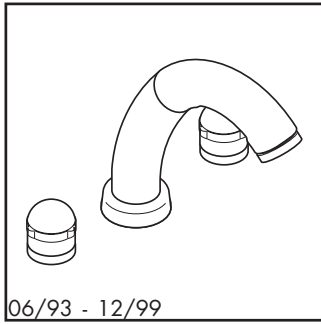
16.16 XXX = Oberflächenbezeichnung siehe Seite 16.1 / \*die PG ist für die Standardoberfläche, andere Oberflächen sind im Artikelverzeichnis  
XXX = vedere pagina 16.1 per i codici colore/\*la categoria prezzo vale per la superficie standard, altre superfici si trovano nell'indice degli articoli  
1/2008 XXX = Please see page 16.1 for finish indicators / \* the PG is for standard colours, PG for other colours are in the Code Numbers

**hansgrohe**



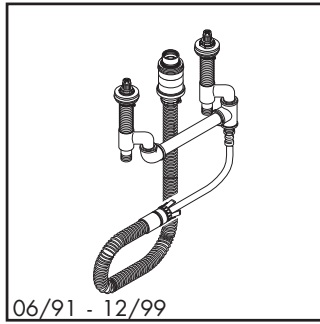
## Axor Arco / Axor Allegroh

3-Loch-Armatur Fliesenrand / Combinazione kombi 3 fori piano piastrelle / 3-Hole bath mixer for tile surround



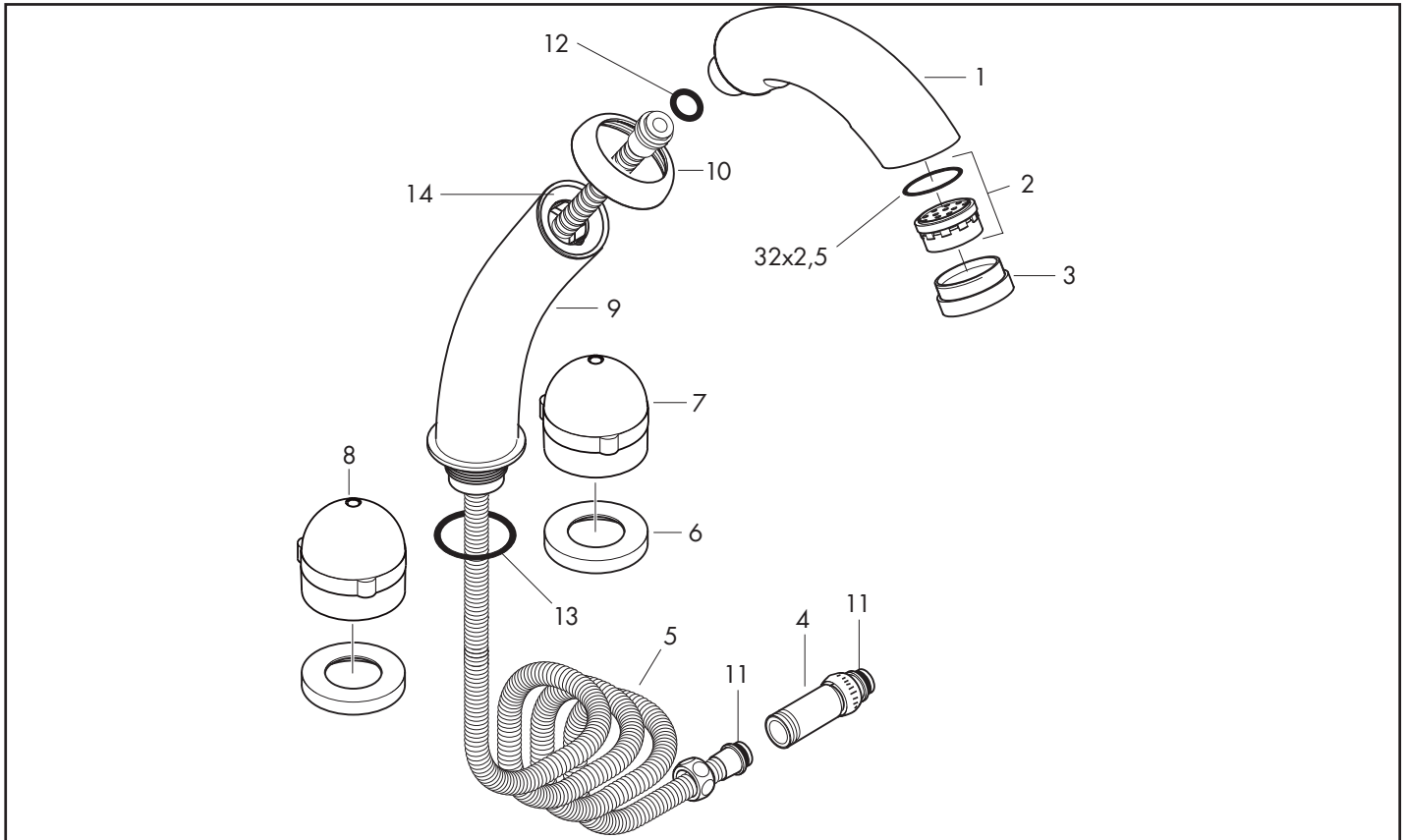
06/93 - 12/99

16533XXX



06/91 - 12/99

13433180 [47.1]



Pos.	Bezeichnung	Descrizione	Description	Nr./Nr./No.	VE	PG
1	Kombi-Auslauf	bocca erogazione Kombi	combination spout	94120XXX	1	18*
2	Luftsprudler kpl.	rompigetto compl.	aerator cpl.	94131000	1	7
3	Haltering	fissaggio per rompigetto	aerator housing	96084XXX	1	7*
4	Rückflußverhindererpatrone	riduttore di flusso	back flow preventor cartridge	94146000	1	8
5	Brauseschlauch	flessibile	shower hose	94129000	1	13
6	Rosette Ø 60 mm	copertura Ø 60 mm	escutcheon Ø 60 mm	94116XXX	1	7*
7	Griff Warmwasserseite	manopola acqua calda	handle for hot water	94114XXX	1	11*
8	Griff Kaltwasserseite	manopola acqua fredda	handle for cold water	94113XXX	1	11*
9	Auslauf	bocca erogazione	spout	96235XXX	1	17*
10	Rosette für Auslauf	cappuccio per bocca erogazione	escutcheon for spout	94119XXX	1	9*
11	O-Ring 11x2 (2 Stück)	O-Ring 11x2 (2 pezzo)	O-ring 11x2 (2 pieces)	98127000	Set	1
12	Flachdichtung	guarnizione piatta	flat seal	97674000	1	1
13	O-Ring 40x3	O-Ring 40x3	O-ring 40x3	92634000	1	1
14	Schlauchfutter für Brausehalter	mandrino per supporto doccia	insert for shower holder	97746000	1	3
	SECUFLEX + Brauseschlauch lang (max. Auszugslänge 1,40 m)	SECUFLEX flessibile + flessibile lungo (max. estens. 1,40 m)	SECUFLEX hose + long hose (max. extension 1,40 m)	94147000	1	21
	Grundset 3-Loch-Armatur, Ersatzteile siehe Kap. 47	corpo ad incasso, vedere capitolo 47	concealed items, see chapter 47	13433180	1	

**hansgrohe**

XXX = Oberflächenbezeichnung siehe Seite 16.1 / \*die PG ist für die Standardoberfläche, andere Oberflächen sind im Artikelverzeichnis  
 XXX = vedere pagina 16.1 per i codici colore/\*la categoria prezzo vale per la superficie standard, altre superfici si trovano nell'indice degli articoli  
 XXX = Please see page 16.1 for finish indicators / \* the PG is for standard colours, PG for other colours are in the Code Numbers

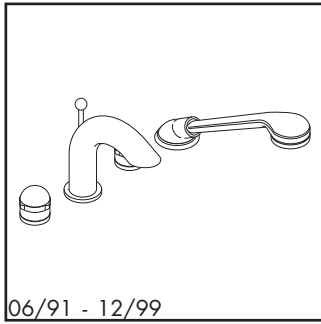
16.17

1/2008



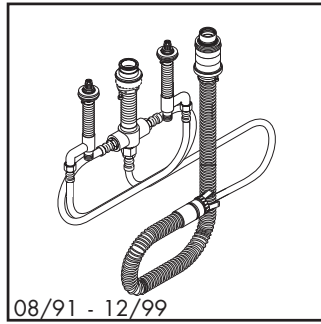
# Axor Arco / Axor Allegroh

4-Loch-Armatur Fliesenrand / Combinazione kombi 4 fori piano piastrelle / 4-Hole bath mixer for tile surround



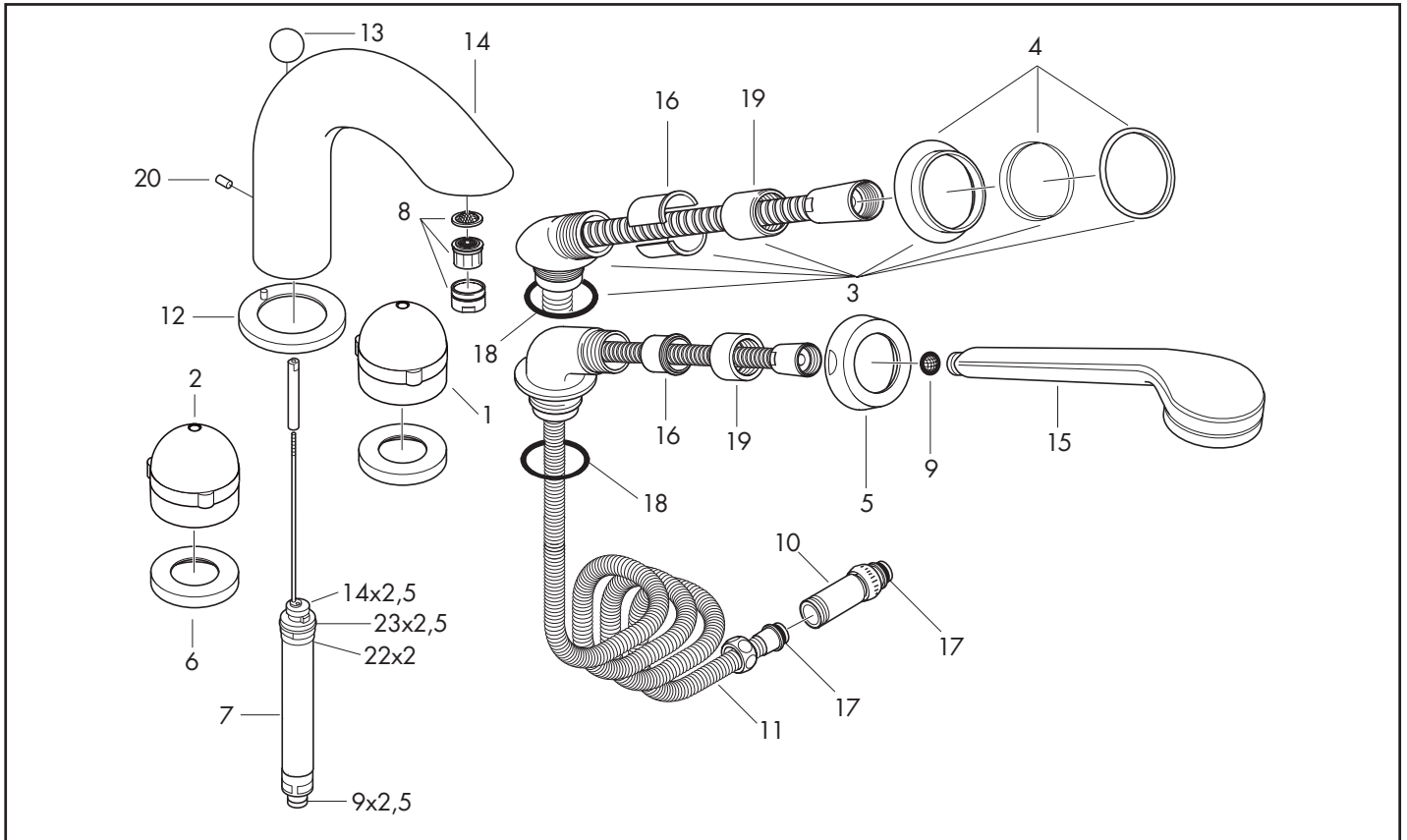
06/91 - 12/99

16454XXX



08/91 - 12/99

13444180 [47.1]



Pos.	Bezeichnung	Descrizione	Description	Nr./Nr./No.	VE	PG
1	Griff Kaltwasserseite	manopola acqua fredda	handle for cold water	94113XXX	1	11*
2	Griff Warmwasserseite	manopola acqua calda	handle for hot water	94114XXX	1	11*
3	Brausehalter kpl.	supporto doccia compl.	shower holder, assy	96433XXX	1	14*
4	Rosette für Brausehalter	rosetta per supporto doccia	escutcheon for shower holder	96237XXX	1	9*
5	Rosette für Schlauchdurchführung Ø 70 mm	ghiera per flessibile Ø 70 mm	escutcheon for hose Ø 70 mm	94117XXX	1	10*
6	Rosette Ø 60 mm	copertura Ø 60 mm	escutcheon Ø 60 mm	94116XXX	1	7*
7	Umsteller kpl.	deviatore completo	selector assy	94123000	1	17
8	Luftsprudler M28x1 B	rompigetto M28x1 B	aerator M28x1 B	13485XXX	1	6*
9	Siebichtung (5 Stück)	filtrino (5 pezzo)	filter packing (5 pieces)	94246000	Set	1
10	Rückflußverhindererpatrone	riduttore di flusso	back flow preventor cartridge	94146000	1	8
11	Brauseschlauch 2,00 m	flessibile 2,00 m	shower hose 2,00 m	94148000	1	12
12	Rosette für Auslauf	cappuccio per bocca erogazione	escutcheon for spout	95023XXX	1	6*
13	Zugknopf	pomello deviatore	diverter knob	94102XXX	1	6*
14	Auslauf kpl.	bocca erogazione compl.	spout cpl.	96134XXX	1	21*
15	Handbrause	doccetta	handshower	28360XXX	1	99
16	Schlauchfutter für Brausehalter	mandrino per supporto doccia	insert for shower holder	96942000	1	4
17	O-Ring 11x2 (2 Stück)	O-Ring 11x2 (2 pezzo)	O-ring 11x2 (2 pieces)	98127000	Set	1
18	O-Ring 40x3	O-Ring 40x3	O-ring 40x3	92634000	1	1
19	Mutter	ghiera di fissaggio	nut	97584XXX	1	5*
20	Madenschraube M6x10 DIN 916	vite a perno M6x10 DIN 916	hollow set screw M6x10 DIN 916	96029000	1	1
	SECUFLEX + Brauseschlauch lang (max. Auszugslänge 1,40 m)	SECUFLEX flessibile + flessibile lungo (max. estens. 1,40 m)	SECUFLEX hose + long hose (max. extension 1,40 m)	94109000	1	98
	Grundset, Ersatzteile siehe Kap.47	corpo ad incasso, vedere capitolo 47	concealed item, see chapter 47	13444180	1	

**hansgrohe**

XXX = Oberflächenbezeichnung siehe Seite 16.1 / \*die PG ist für die Standardoberfläche, andere Oberflächen sind im Artikelverzeichnis  
 XXX = vedere pagina 16.1 per i codici colore/\*la categoria prezzo vale per la superficie standard, altre superfici si trovano nell'indice degli articoli  
 XXX = Please see page 16.1 for finish indicators / \* the PG is for standard colours, PG for other colours are in the Code Numbers

16.19

1/2008





## **Axor Allegroh**

Ausstattung, siehe Kapitel 10 Axor Arco und Kapitel 65 Ausstattung Atoll

Accessori, vedere capitolo 10 Axor Arco e capitolo 65 Accessori Atoll

Accessories, please see chapter 10 Axor Arco and chapter 65 Accessories Atoll