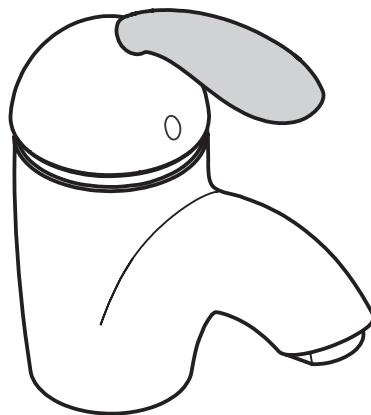


# Axor Azzur



Oberflächen:

Colore:

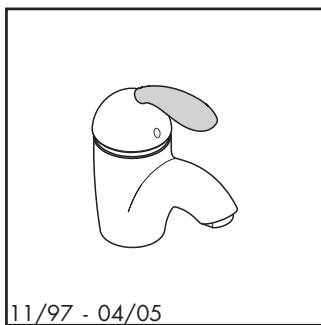
Colours:

**000** chrom  
cromato  
chrome plated  
(11/97-01/06)

**510** cristal  
cristallo  
crystal  
(11/97-01/06)

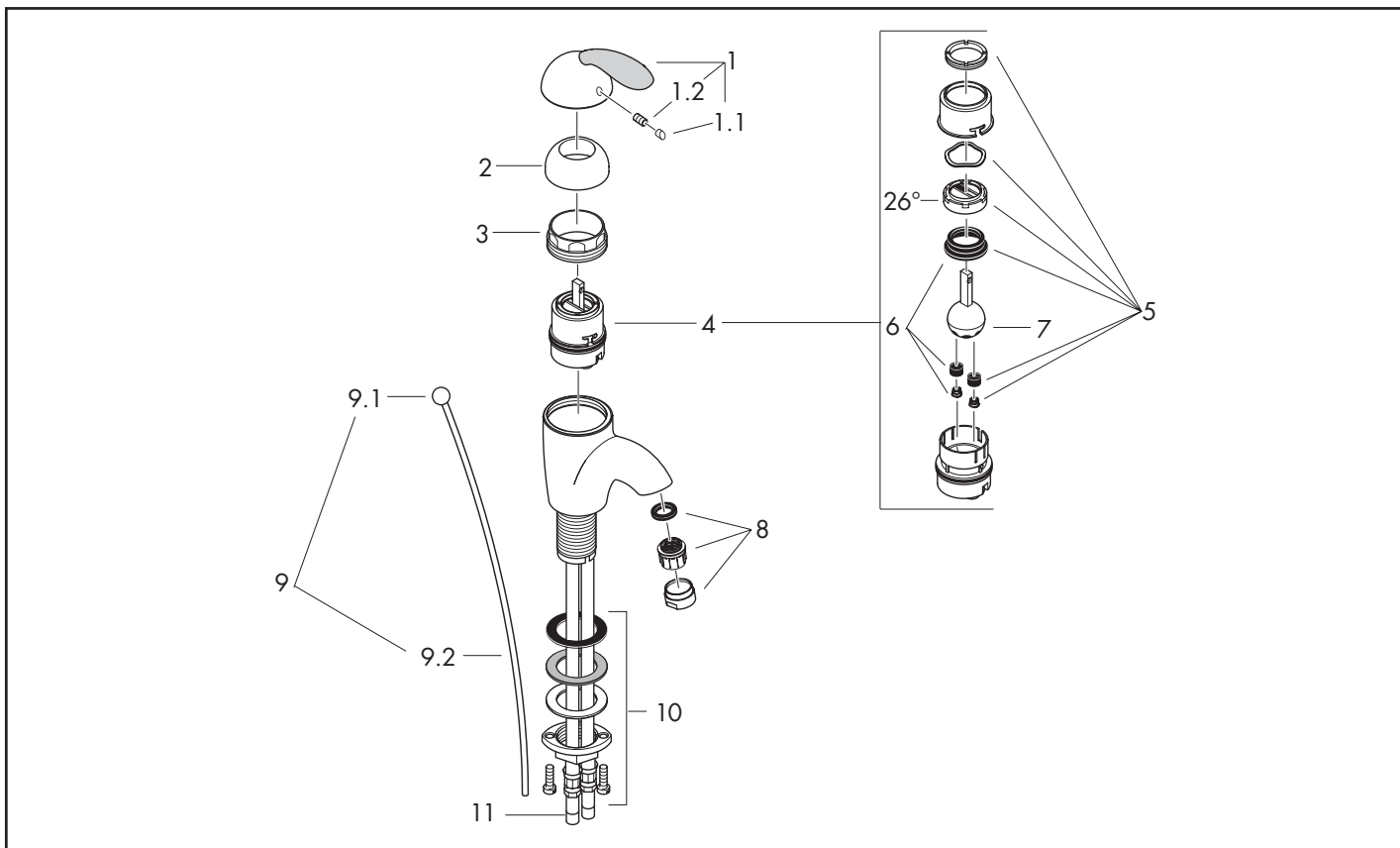
**520** topas  
topazio  
topaz  
(11/97-01/06)

**530** transluzent blau  
blu traslucido  
translucent blue  
(11/97-06/05)



11/97 - 04/05

34001XXX



Pos.	Bezeichnung	Descrizione	Description	Nr./Nr./No.	VE	PG
1	Griff	manopola	handle	34091XXX	1	16*
1.1	Griffstopfen Azzur	tappino Azzur	screw cover Azzur	94075000	1	3
1.2	Madenschraube M6x10 DIN 916	vite a perno M6x10 DIN 916	hollow set screw M6x10 DIN 916	96029000	1	1
2	Kappe	cappuccio	flange	96257000	1	9
3	Mutter	ghiera di fissaggio	nut	94106000	1	8
4	Kartusche kpl. ohne Mundduschean.	cartuccia compl. non per kit dentale	cartridge, assy unfit for mouth spray	14095000	1	14
5	Service Set mit Serviceschlüssel	set di servizio con chiave	service set with service tool	13952000	1	9
6	Manschettensatz	gommini e mollette	packing kit	13962000	5	10
7	Steuerkugel o. Mundduscheanschl.	sfera miscelazione non per kit dentale	mixer ball not for mouth spray	13964000	1	10
8	Luftsprudler M24x1	rompigetto M24x1	aerator M24x1	13085XXX	1	4*
9	Zugstange kpl.	asta salterello completa	pop up rod	92620XXX	1	8*
9.1	Zugknopf	pomello deviatore	diverter knob	94066XXX	1	3*
9.2	Zugstange	asta salterello	pull rod	94067000	1	6
10	Schaftbefestigung kpl.	set di fissaggio completo	fixing set	13961000	1	7
11	Anschlußschlauch 450 mm	raccordo flessibile 450 mm	connection hose 450 mm	94076XXX	1	8*
	Ablaufventil, siehe Kap. 70	cap scarichi, vedere capitolo 70	pop up waste, see chapter 70	94139XXX	1	15*

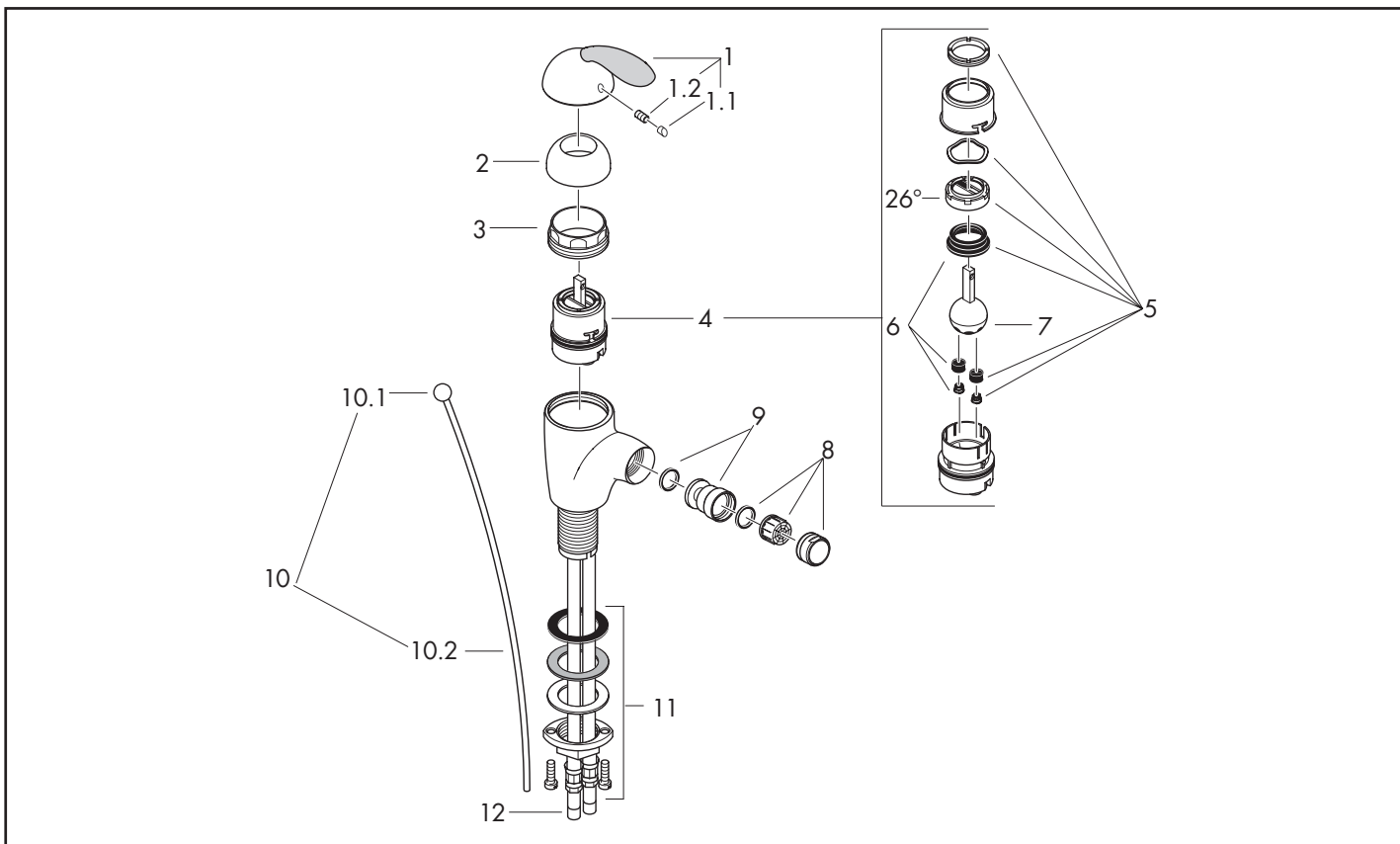
# Axor Azzur

Bidetmischer / Miscelatore bidet / Bidet mixer



11/97 - 12/04

34200XXX



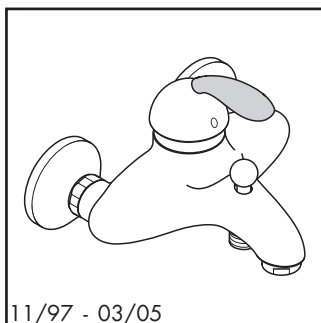
Pos.	Bezeichnung	Descrizione	Description	Nr./Nr./No.	VE	PG
1	Griff	manopola	handle	34091XXX	1	16*
1.1	Griffstopfen Azzur	tappino Azzur	screw cover Azzur	94075000	1	3
1.2	Madenschraube M6x10 DIN 916	vite a perno M6x10 DIN 916	hollow set screw M6x10 DIN 916	96029000	1	1
2	Kappe	cappuccio	flange	96257000	1	9
3	Mutter	ghiera di fissaggio	nut	94106000	1	8
4	Kartusche kpl. ohne Mundduschean.	cartuccia compl. non per kit dentale	cartridge, assy unfit for mouth spray	14095000	1	14
5	Service Set mit Serviceschlüssel	set di servizio con chiave	service set with service tool	13952000	1	9
6	Manschettensatz	gommini e mollette	packing kit	13962000	5	10
7	Steuerkugel o. Mundduscheanschl.	sfera miscelazione non per kit dentale	mixer ball not for mouth spray	13964000	1	10
8	Luftsprudler M24x1	rompigetto M24x1	aerator M24x1	13085XXX	1	4*
9	Kugelgelenk	snodo sferico	ball joint	92036XXX	1	7*
10	Zugstange kpl.	asta salterello completa	pop up rod	92620XXX	1	8*
10.1	Zugknopf	pomello deviatore	diverter knob	94066XXX	1	3*
10.2	Zugstange	asta salterello	pull rod	94067000	1	6
11	Schaftbefestigung kpl.	set di fissaggio completo	fixing set	13961000	1	7
12	Anschlußschlauch 450 mm	raccordo flessibile 450 mm	connection hose 450 mm	94076XXX	1	8*
	Ablaufventil, siehe Kap. 70	cap scarichi, vedere capitolo 70	pop up waste, see chapter 70	94139XXX	1	15*

**hansgrohe**

XXX = Oberflächenbezeichnung siehe Seite 3.1 / \*die PG ist für die Standardoberfläche, andere Oberflächen sind im Artikelverzeichnis  
 XXX = vedere pagina 3.1 per i codici colore/\*la categoria prezzo vale per la superficie standard, altre superfici si trovano nell'indice degli articoli  
 XXX = Please see page 3.1 for finish indicators / \* the PG is for standard colours, PG for other colours are in the Code Numbers

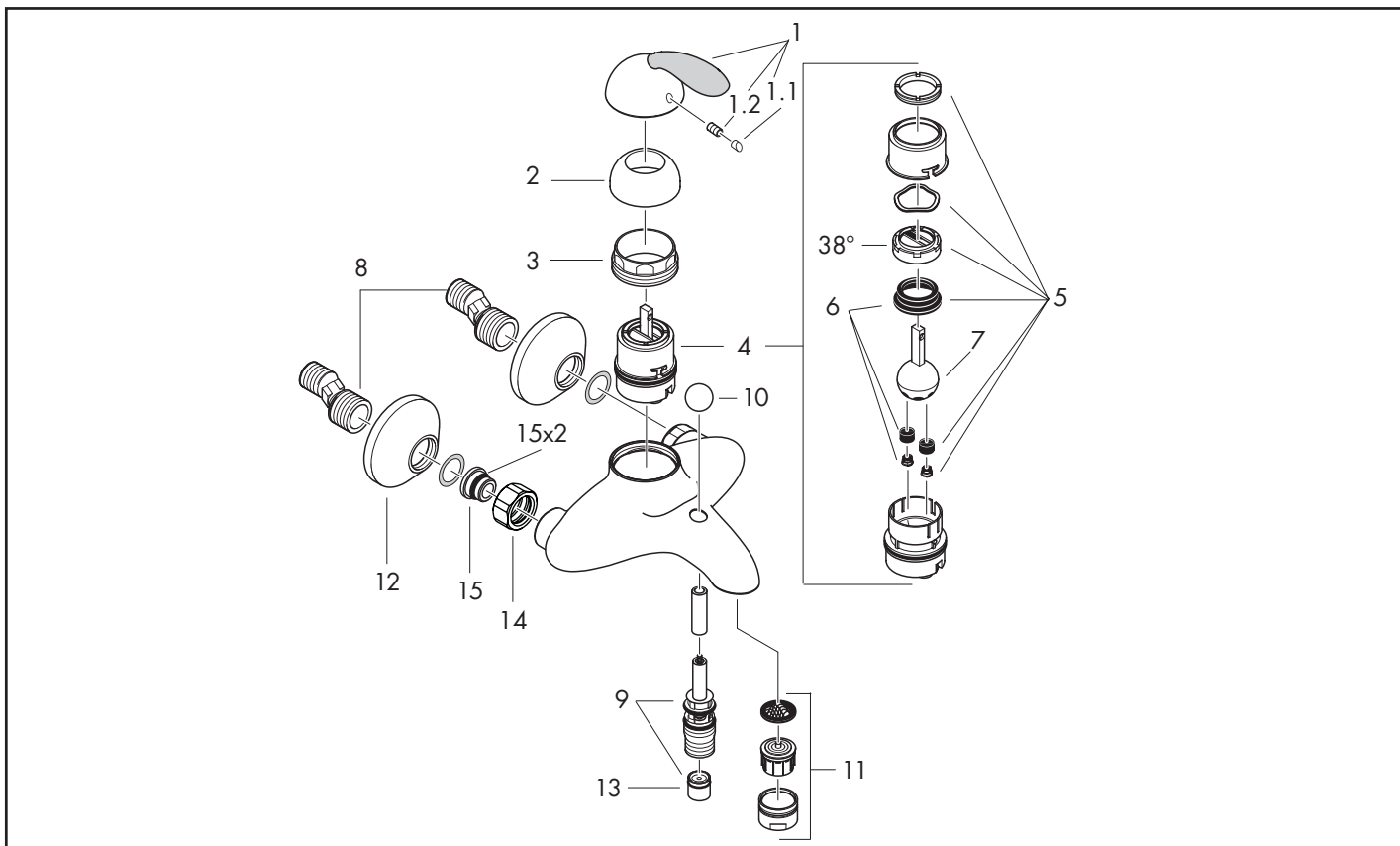
3.3

1/2008



11/97 - 03/05

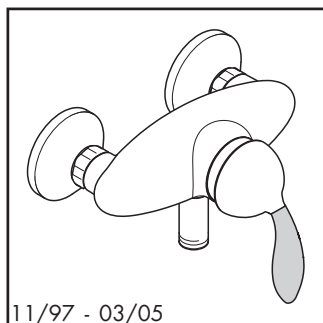
34400XXX



Pos.	Bezeichnung	Descrizione	Description	Nr./Nr./No.	VE	PG
1	Griff	manopola	handle	34091XXX	1	16*
1.1	Griffstopfen Azzur	tappino Azzur	screw cover Azzur	94075000	1	3
1.2	Madenschraube M6x10 DIN 916	vite a perno M6x10 DIN 916	hollow set screw M6x10 DIN 916	96029000	1	1
2	Kappe	cappuccio	flange	96257000	1	9
3	Mutter	ghiera di fissaggio	nut	94106000	1	8
4	Kartusche kpl.	cartuccia completa	cartridge, assy	14096000	1	14
5	Service Set mit Serviceschlüssel	set di servizio con chiave	service set with service tool	13952000	1	9
6	Manschettensatz	gommini e mollette	packing kit	13962000	5	10
7	Steuerkugel o. Mundduscheanschl.	sfera miscelazione non per kit dentale	mixer ball not for mouth spray	13964000	1	10
8	S-Anschlüsse	raccordi eccentrici	ball S - unions	94140000	Set	10
9	Umsteller kpl.	deviatore completo	selector assy	94077000	1	9
10	Zugknopf	pomello deviatore	diverter knob	94078XXX	1	5*
11	Luftsprudler M28x1 B	rompigetto M28x1 B	aerator M28x1 B	13485XXX	1	6*
12	Rosette Ø 70 mm	copertura Ø 70 mm	escutcheon Ø 70 mm	95154XXX	1	99
13	Rückflußverhinderer DW 15 (2 St.)	valvola antiriflusso DW 15 (2 pezzo)	non return valve DW 15 (2 pieces)	94074000	Set	3
14	Mutter (2 Stück)	ghiera di fissaggio (2 pezzo)	nut (2 pieces)	96157XXX	Set	8*
15	Anschlußnippel	raccordo a vite	connecting thread	97220000	1	5

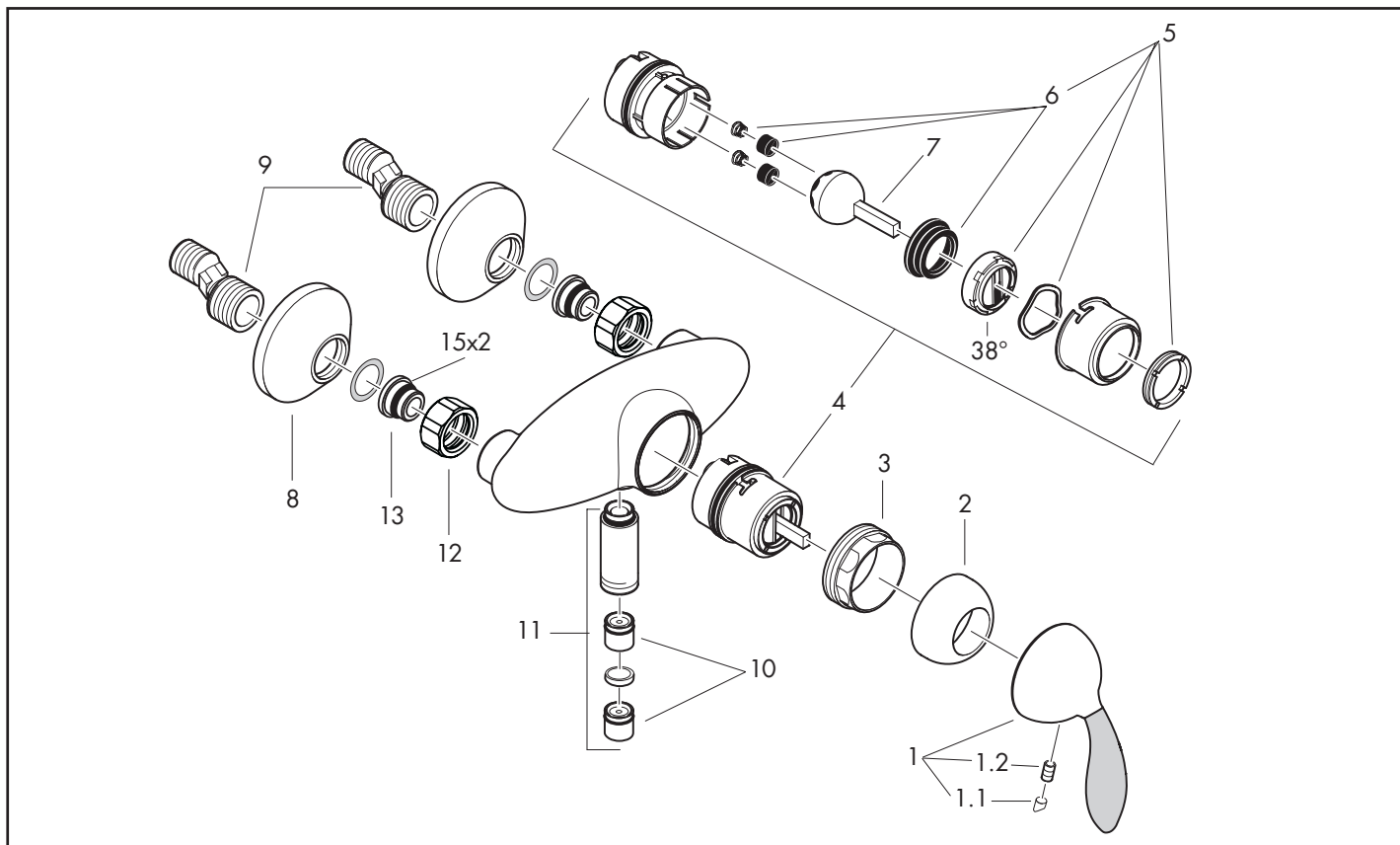
# Axor Azzur

Brausenmischer / Miscelatore esterno doccia / Shower mixer



11/97 - 03/05

34600XXX



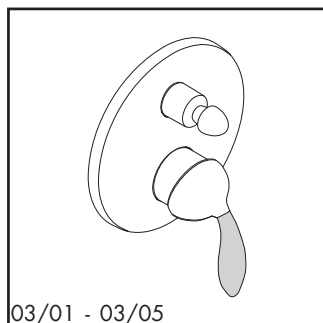
Pos.	Bezeichnung	Descrizione	Description	Nr./Nr./No.	VE	PG
1	Griff	manopola	handle	34091XXX	1	16*
1.1	Griffstopfen Azzur	tappino Azzur	screw cover Azzur	94075000	1	3
1.2	Madenschraube M6x10 DIN 916	vite a perno M6x10 DIN 916	hollow set screw M6x10 DIN 916	96029000	1	1
2	Kappe	cappuccio	flange	96257000	1	9
3	Mutter	ghiera di fissaggio	nut	94106000	1	8
4	Kartusche kpl.	cartuccia completa	cartridge, assy	14096000	1	14
5	Service Set mit Serviceschlüssel	set di servizio con chiave	service set with service tool	13952000	1	9
6	Manschettensatz	gommini e mollette	packing kit	13962000	5	10
7	Steuerkugel o. Mundduscheanschl.	sfera miscelazione non per kit dentale	mixer ball not for mouth spray	13964000	1	10
8	Rosette Ø 70 mm	copertura Ø 70 mm	escutcheon Ø 70 mm	95154XXX	1	99
9	S-Anschlüsse	raccordi eccentrici	ball S - unions	94140000	Set	10
10	Rückflußverhinderer DW 15 (2 St.)	valvola antiriflusso DW 15 (2 pezzo)	non return valve DW 15 (2 pieces)	94074000	Set	3
11	Schlauchanschluß	raccordo per flessibile	hose connection	96044XXX	1	10*
12	Mutter (2 Stück)	ghiera di fissaggio (2 pezzo)	nut (2 pieces)	96157XXX	Set	8*
13	Anschlußnippel	raccordo a vite	connecting thread	97220000	1	5

**hansgrohe**

XXX = Oberflächenbezeichnung siehe Seite 3.1 / \*die PG ist für die Standardoberfläche, andere Oberflächen sind im Artikelverzeichnis  
 XXX = vedere pagina 3.1 per i codici colore/\*la categoria prezzo vale per la superficie standard, altre superfici si trovano nell'indice degli articoli  
 XXX = Please see page 3.1 for finish indicators / \* the PG is for standard colours, PG for other colours are in the Code Numbers

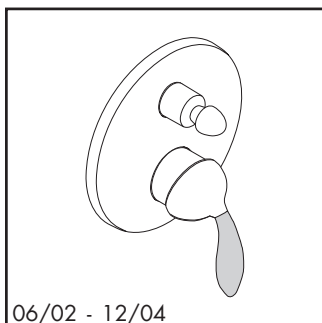
**3.5**

1/2008



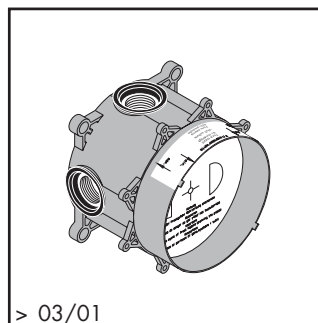
03/01 - 03/05

34415XXX



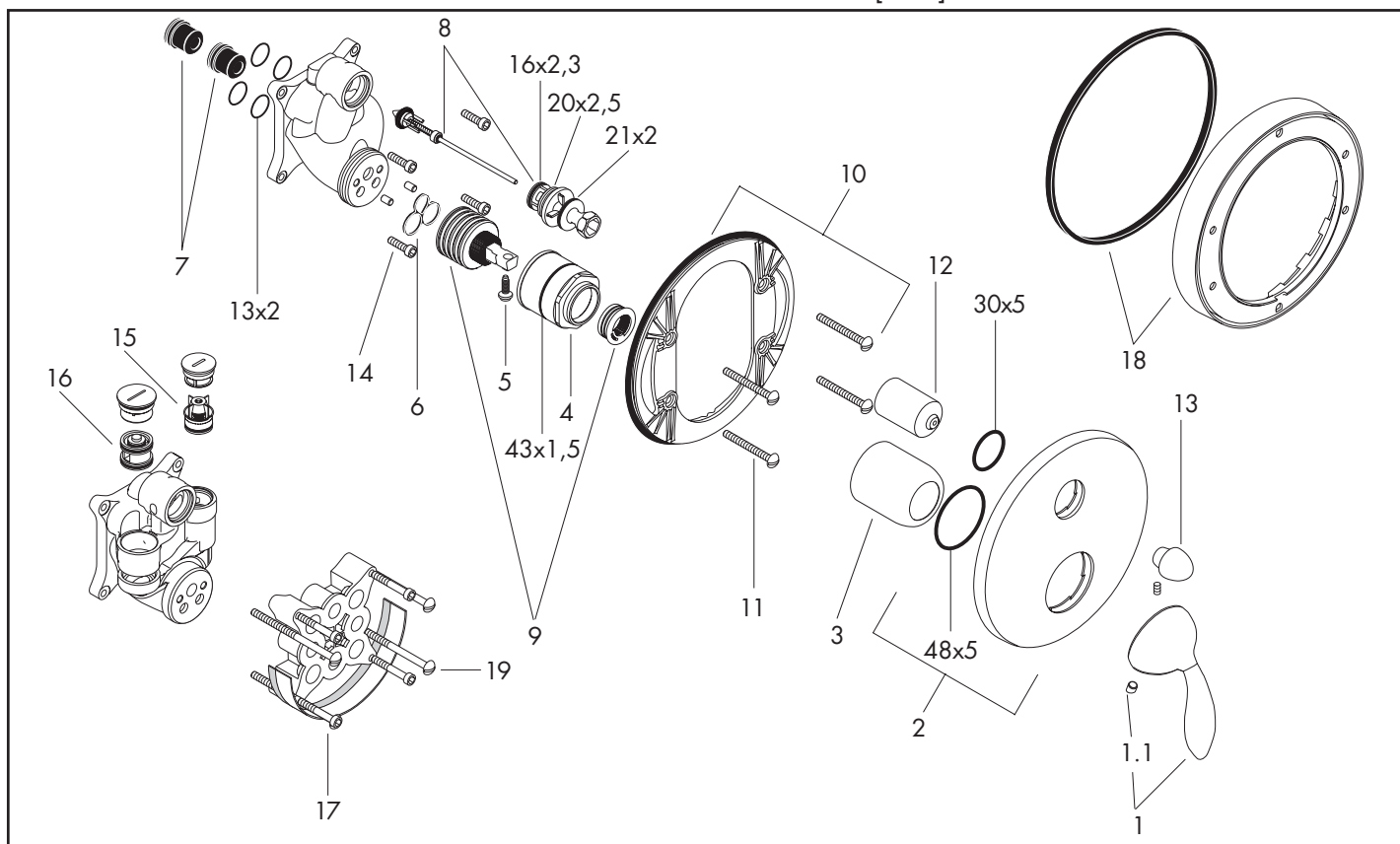
06/02 - 12/04

34417XXX



&gt; 03/01

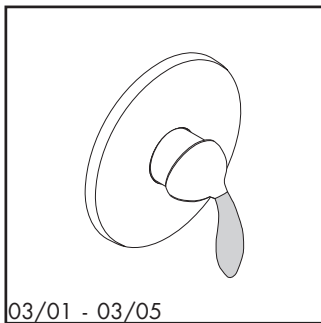
01800180 [45.1]



Pos.	Bezeichnung	Descrizione	Description	Nr./Nr./No.	VE	PG
1	Griff	manopola	handle	34092XXX	1	17*
1.1	Griffstopfen	tappino	screw cover	96338000	1	1
2	Rosette Ø 170 mm	copertura Ø 170 mm	escutcheon Ø 170 mm	96453XXX	1	11*
3	Kugelrosette	cappuccio	flange	95010XXX	1	8*
4	Mutter	ghiera di fissaggio	nut	95007000	1	10
5	Sicherungsschraube	avvitare di sicurezza	locking screw for handle	96059000	1	3
6	Dichtung	guarnizione	seal	95008000	1	3
7	Schalldämpfer (2 Stück)	sorbente acustico (2 pezzo)	noise reduction (2 pieces)	94073000	Set	7
8	Umsteller kpl.	deviatore completo	selector assy	95014000	1	11
	Feder für vertauschte Anschlüsse	molla speciale	spring for exchanged connections	96365000	1	9
9	Kartusche kpl.	cartuccia completa	cartridge, assy	92730000	1	11
10	Trägerrosette	copertura portante	sub plate	96447000	1	4
11	Trägerschrauben (4 Stück)	vite portante (4 pezzo)	fixing screw (4 pieces)	96454000	Set	3
12	Umstellerhülse	cappuccio	sleeve	96448XXX	1	9*
13	Zugknopf kpl.	pomello deviatore compl.	diverter knob cpl.	95013XXX	1	5*
14	Schraube M5 x 20 (4 Stück)	vite M5 x 20 (4 pezzo)	screw M5 x 20 (4 pieces)	96525000	Set	3
15	Rückflußverhinderer	valvola antiriflusso	non return valve	96655000	1	4
16	Rohrbelüfter	valvola antiriflusso	vacuum breaker	96753000	1	5
17	Verlängerung 25 mm	prolunga 25 mm	extension 25 mm	13595000	1	98
18	Verlängerung 22 mm	prolunga 22 mm	extension 22 mm	13596XXX	1	98
19	Trägerschrauben (4 Stück)	vite portante (4 pezzo)	fixing screw (4 pieces)	97747000	Set	1
	Grundset, Ersatzteile siehe Kap.45	corpo ad incasso, vedere capitolo 45	concealed item, see chapter 45	01800180	1	

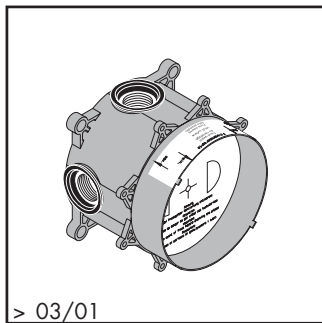
# Axor Azzur

Brausenmischer / Miscelatore esterno doccia / Shower mixer



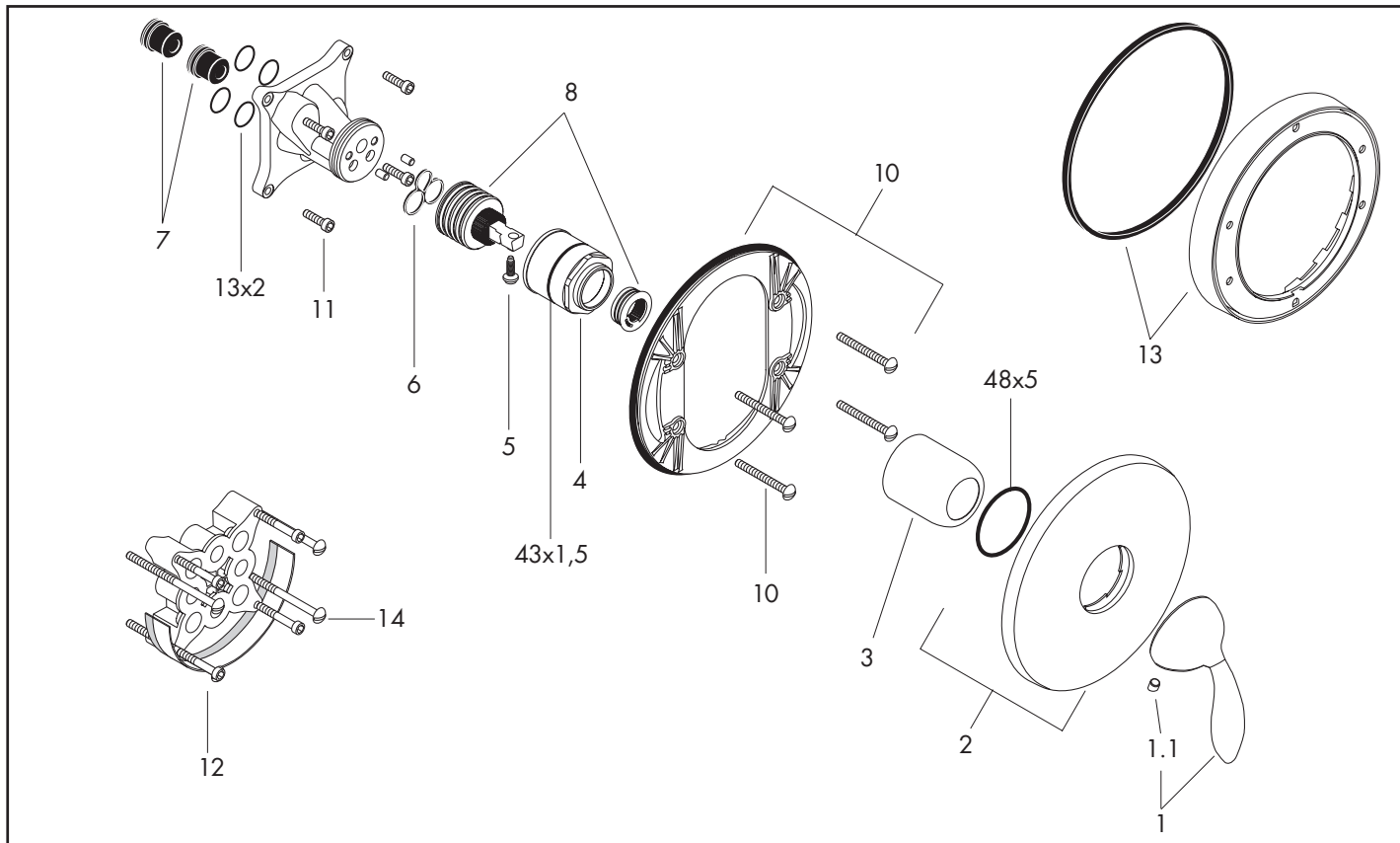
03/01 - 03/05

34615XXX



> 03/01

01800180 [45.1]



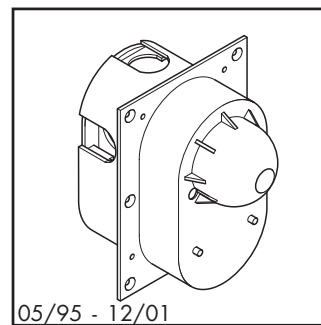
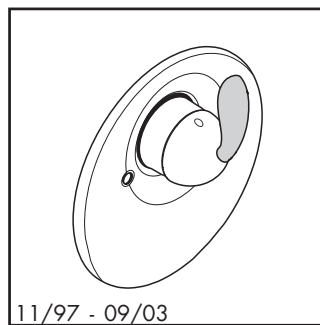
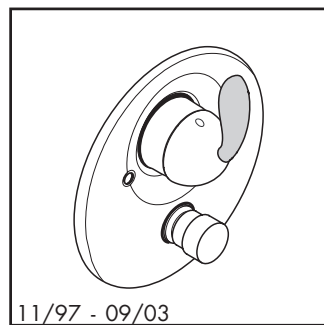
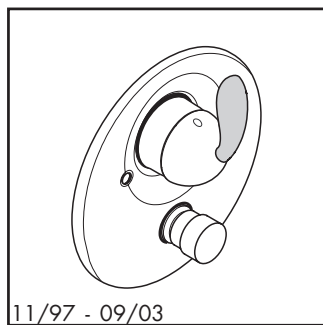
Pos.	Bezeichnung	Descrizione	Description	Nr./Nr./No.	VE	PG
1	Griff	manopola	handle	34092XXX	1	17*
1.1	Griffstopfen	tappino	screw cover	96338000	1	1
2	Rosette Ø 170 mm	copertura Ø 170 mm	escutcheon Ø 170 mm	96452XXX	1	11*
3	Kugelrosette	cappuccio	flange	95010XXX	1	8*
4	Mutter	ghiera di fissaggio	nut	95007000	1	10
5	Sicherungsschraube	avvitare di sicurezza	locking screw for handle	96059000	1	3
6	Dichtung	guarnizione	seal	95008000	1	3
7	Schalldämpfer (2 Stück)	sorbente acustico (2 pezzo)	noise reduction (2 pieces)	94073000	Set	7
8	Kartusche kpl.	cartuccia completa	cartridge, assy	92730000	1	11
9	Trägerrosette	copertura portante	sub plate	96447000	1	4
10	Trägerschrauben (4 Stück)	vite portante (4 pezzo)	fixing screw (4 pieces)	96454000	Set	3
11	Schraube M5 x 20 (4 Stück)	vite M5 x 20 (4 pezzo)	screw M5 x 20 (4 pieces)	96525000	Set	3
12	Verlängerung 25 mm	prolunga 25 mm	extension 25 mm	13595000	1	98
13	Verlängerung 22 mm	prolunga 22 mm	extension 22 mm	13596XXX	1	98
14	Trägerschrauben (4 Stück)	vite portante (4 pezzo)	fixing screw (4 pieces)	97747000	Set	1
	Grundset, Ersatzteile siehe Kap.45	corpo ad incasso, vedere capitolo 45	concealed item, see chapter 45	01800180	1	

**hansgrohe**

XXX = Oberflächenbezeichnung siehe Seite 3.1 / \*die PG ist für die Standardoberfläche, andere Oberflächen sind im Artikelverzeichnis  
 XXX = vedere pagina 3.1 per i codici colore/\*la categoria prezzo vale per la superficie standard, altre superfici si trovano nell'indice degli articoli  
 XXX = Please see page 3.1 for finish indicators / \* the PG is for standard colours, PG for other colours are in the Code Numbers

3.7

1/2008

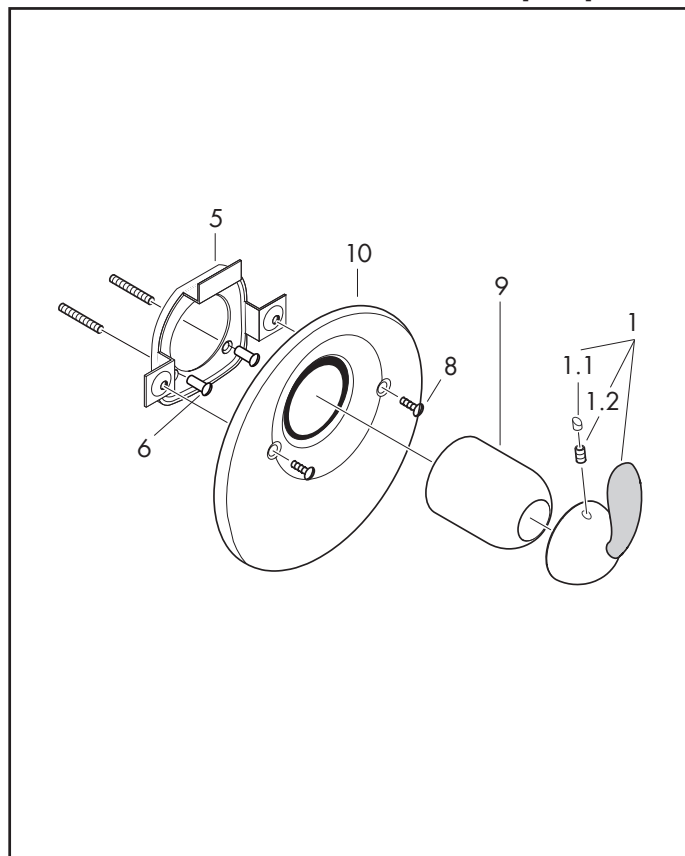
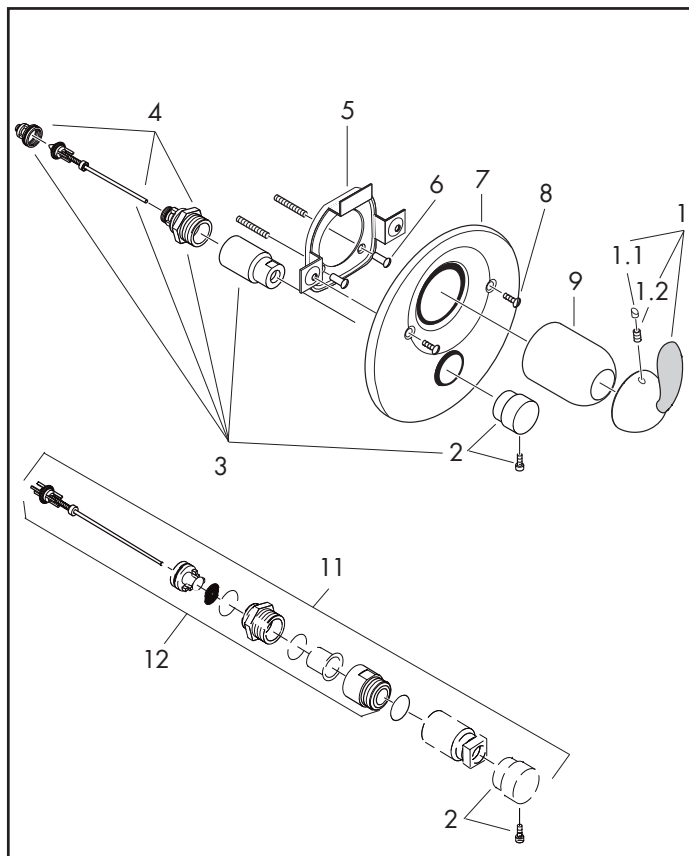


11/97 - 09/03  
34405XXX

11/97 - 09/03  
34409XXX

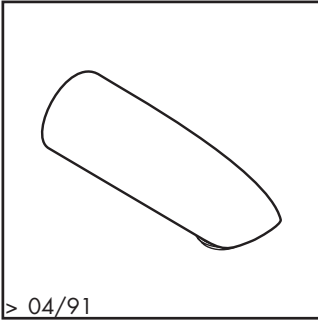
11/97 - 09/03  
34605XXX

05/95 - 12/01  
13505180 [45.1]



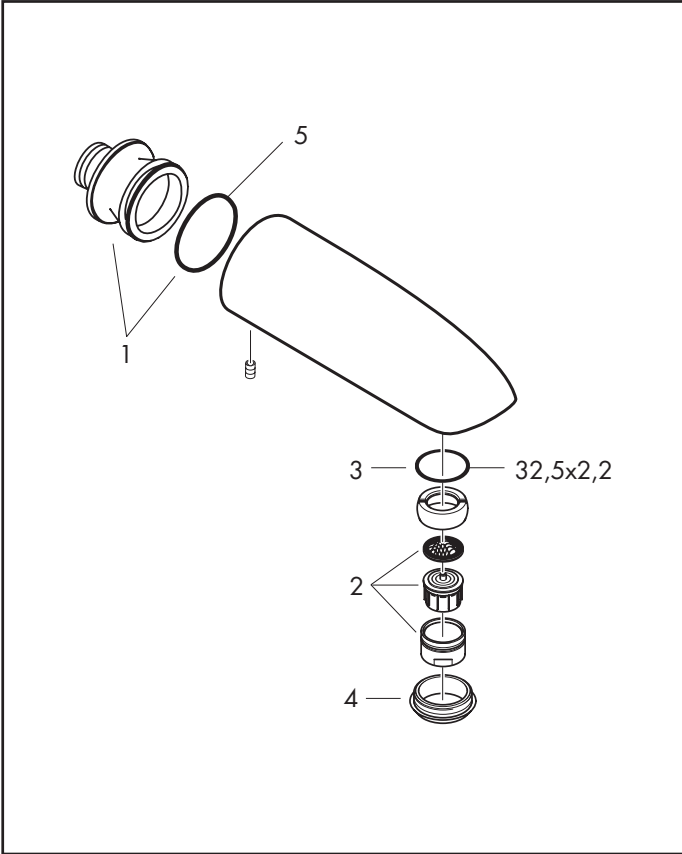
Pos.	Bezeichnung	Descrizione	Description	Nr./Nr./No.	VE	PG
1	Griff	manopola	handle	34091XXX	1	16*
1.1	Griffstopfen Azzur	tappino Azzur	screw cover Azzur	94075000	1	3
1.2	Madenschraube M6x10 DIN 916	vite a perno M6x10 DIN 916	hollow set screw M6x10 DIN 916	96029000	1	1
2	Zugknopf kpl.	pomello deviatore compl.	diverter knob cpl.	13471XXX	1	6*
3	Umsteller kpl. mit Hülse u. Zugknopf	deviatore con pomello	diverter assy with sleeve and handle	13971XXX	1	13*
4	Umsteller	deviatore	selector	13970000	1	12
5	Rosententräger	adattatore per copertura	holder for escutcheon	95006000	1	10
6	Hohlsschraube (2 Stück)	vite di fissaggio (2 pezzo)	hollow screw (2 pieces)	96065XXX	Set	2*
7	Rosette Wannenmischer	copertura miscelatore vasca	escutcheon bath/shower mixer	95004000	1	14
8	Linsensenschraube (2 Stück)	vite a testa piana (2 pezzo)	countersunk screw (2 pieces)	96069XXX	Set	3*
9	Kugelrosette	cappuccio	flange	13981XXX	1	10*
10	Rosette Brausenmischer Azzur	copertura miscelatore doccia Azzur	escutcheon shower mixer Azzur	95005000	1	14
11	Umsteller mit Rohrunterbrecher kpl.	deviatore con valvola antiriflusso cpl.	selector with vacuum breaker assy	13473XXX	1	14*
12	Umsteller mit Rohrunterbrecher	deviatore con valvola antiriflusso	selector with vacuum breaker	13479000	1	11
	Umrüstset für Wannenmischer (Kugelmischtechnik -> Keramikkartusche)	set di adeguamento per miscelatore vasca (tecnica di miscelazione a sfera -> cartuccia ceramica)	conversion kit for bath mixer (ball mixing system -> cartridge with ceramic mixing system)	96385XXX	1	21*
	Umrüstset für Wannenmischer mit Rohrunterbrecher (Kugelmischtechnik -> Keramikkartusche)	set di adeguamento per miscelatore vasca con valvola antiriflusso (tecnica di miscelazione a sfera -> cartuccia ceramica)	conversion kit for bath mixer with vacuum breaker (ball mixing system -> cartridge with ceramic mixing system)	97111XXX	1	22*
	Umrüstset für Brausenmischer (Kugelmischtechnik -> Keramikkartusche)	set di adeguamento per miscelatore doccia (tecnica di miscelazione a sfera -> cartuccia ceramica)	conversion kit for shower mixer (ball mixing system -> cartridge with ceramic mixing system)	96384XXX	1	20*
	Grundset, Ersatzteile siehe Kap.45	corpo ad incasso, vedere capitolo 45	concealed item, see chapter 45	13505180	1	





> 04/91

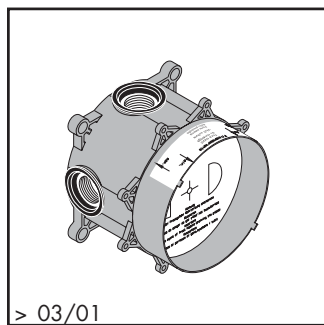
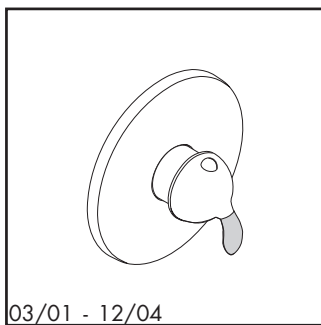
11410XXX



Pos.	Bezeichnung	Descrizione	Description	Nr./Nr./No.	VE	PG
1	Anschlußnippel	raccordo a vite	connecting thread	96455000	1	9
2	Luftsprudler M28x1 B	rompigetto M28x1 B	aerator M28x1 B	13485XXX	1	6*
3	O-Ring 32,5x2,2	O-Ring 32,5x2,2	O-ring 32,5x2,2	94485000	1	2
4	Mutter	ghiera di fissaggio	nut	96438000	1	4
5	O-Ring 39x3,5	O-Ring 39x3,5	O-ring 39x3,5	98159000	1	1

# Axor Azzur

Thermostat / Miscelatore thermostatico / Thermostatic mixer

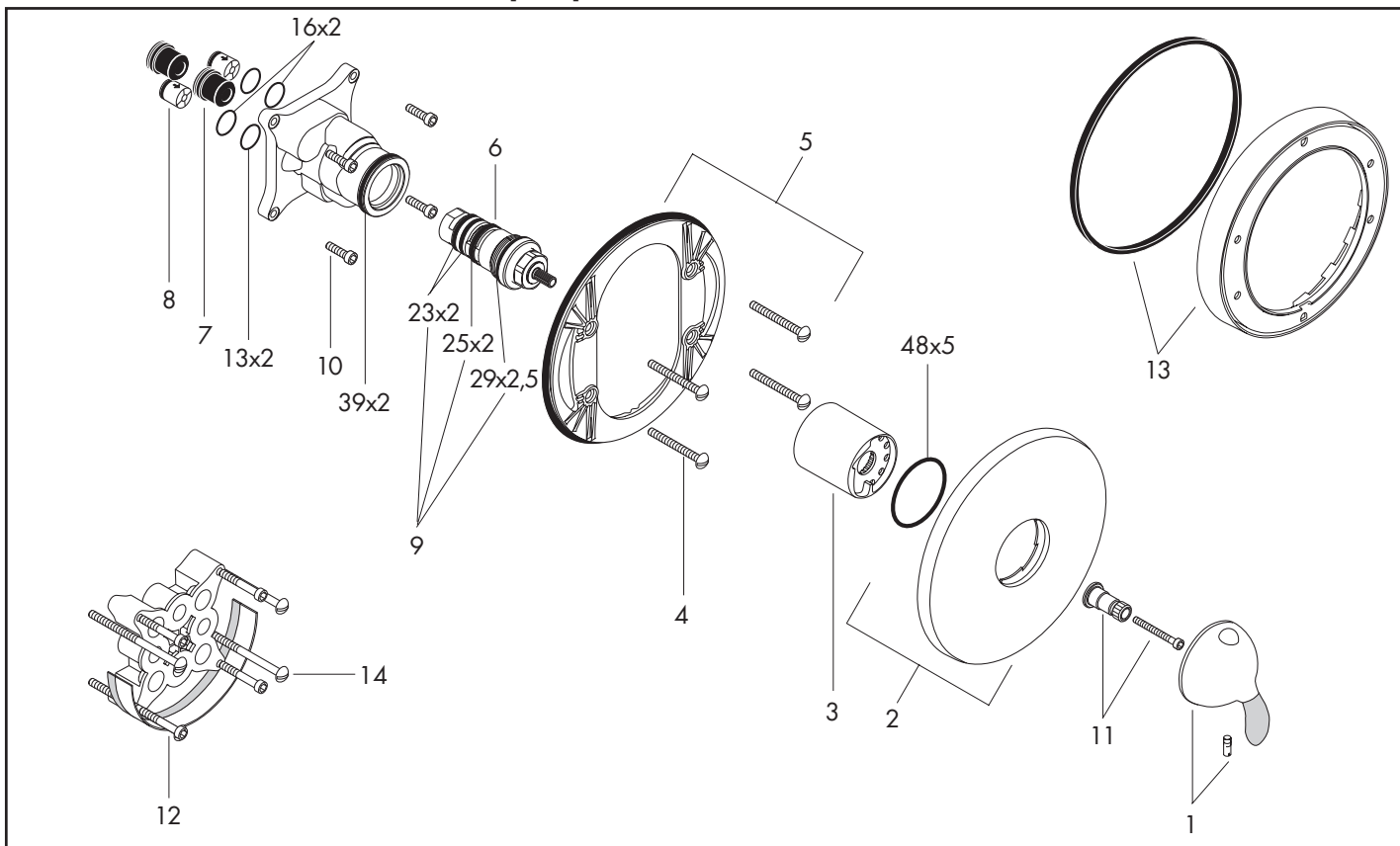


03/01 - 12/04

> 03/01

34710XXX

01800180 [45.1]



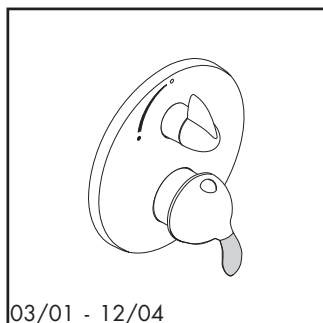
Pos.	Bezeichnung	Descrizione	Description	Nr./Nr./No.	VE	PG
1	Thermostatgriff	manopola termostatico	handle for thermostat	34391XXX	1	16*
2	Rosette Ø 170 mm	copertura Ø 170 mm	escutcheon Ø 170 mm	96452XXX	1	11*
3	Hülse	cappuccio	sleeve	96439XXX	1	9*
4	Trägerschrauben (4 Stück)	vite portante (4 pezzo)	fixing screw (4 pieces)	96454000	Set	3
5	Trägerrossette	copertura portante	sub plate	96447000	1	4
6	Temperatur Regeleinheit	elemento termostatico	thermostat cartridge	94282000	1	15
7	Schalldämpfer (2 Stück)	sorbente acustico (2 pezzo)	noise reduction (2 pieces)	94073000	Set	7
8	Rückflußverhinderer DW 15 (2 St.)	valvola antiriflusso DW 15 (2 pezzo)	non return valve DW 15 (2 pieces)	94074000	Set	3
9	Dichtungsset	set di guarnizioni	sealing set	95037000	1	10
10	Schraube M5 x 20 (4 Stück)	vite M5 x 20 (4 pezzo)	screw M5 x 20 (4 pieces)	96525000	Set	3
11	Griffadapter	adattatore per manopola	adapter for handle	96435000	1	6
12	Verlängerung 25 mm	prolunga 25 mm	extension 25 mm	13595000	1	98
13	Verlängerung 22 mm	prolunga 22 mm	extension 22 mm	13596XXX	1	98
14	Trägerschrauben (4 Stück)	vite portante (4 pezzo)	fixing screw (4 pieces)	97747000	Set	1
	Grundset, Ersatzteile siehe Kap.45	corpo ad incasso, vedere capitolo 45	concealed item, see chapter 45	01800180	1	

3.10 XXX = Oberflächenbezeichnung siehe Seite 3.1 / \*die PG ist für die Standardoberfläche, andere Oberflächen sind im Artikelverzeichnis  
 XXX = vedere pagina 3.1 per i codici colore/\*la categoria prezzo vale per la superficie standard, altre superfici si trovano nell'indice degli articoli  
 1/2008 XXX = Please see page 3.1 for finish indicators / \* the PG is for standard colours, PG for other colours are in the Code Numbers

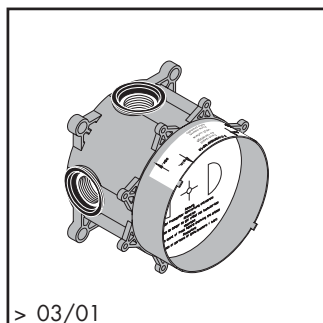
**hansgrohe**

# Axor Azzur

Thermostat mit Absperrventil / Termostatico con rubinetto di arresto / Thermostatic mixer with shut off unit



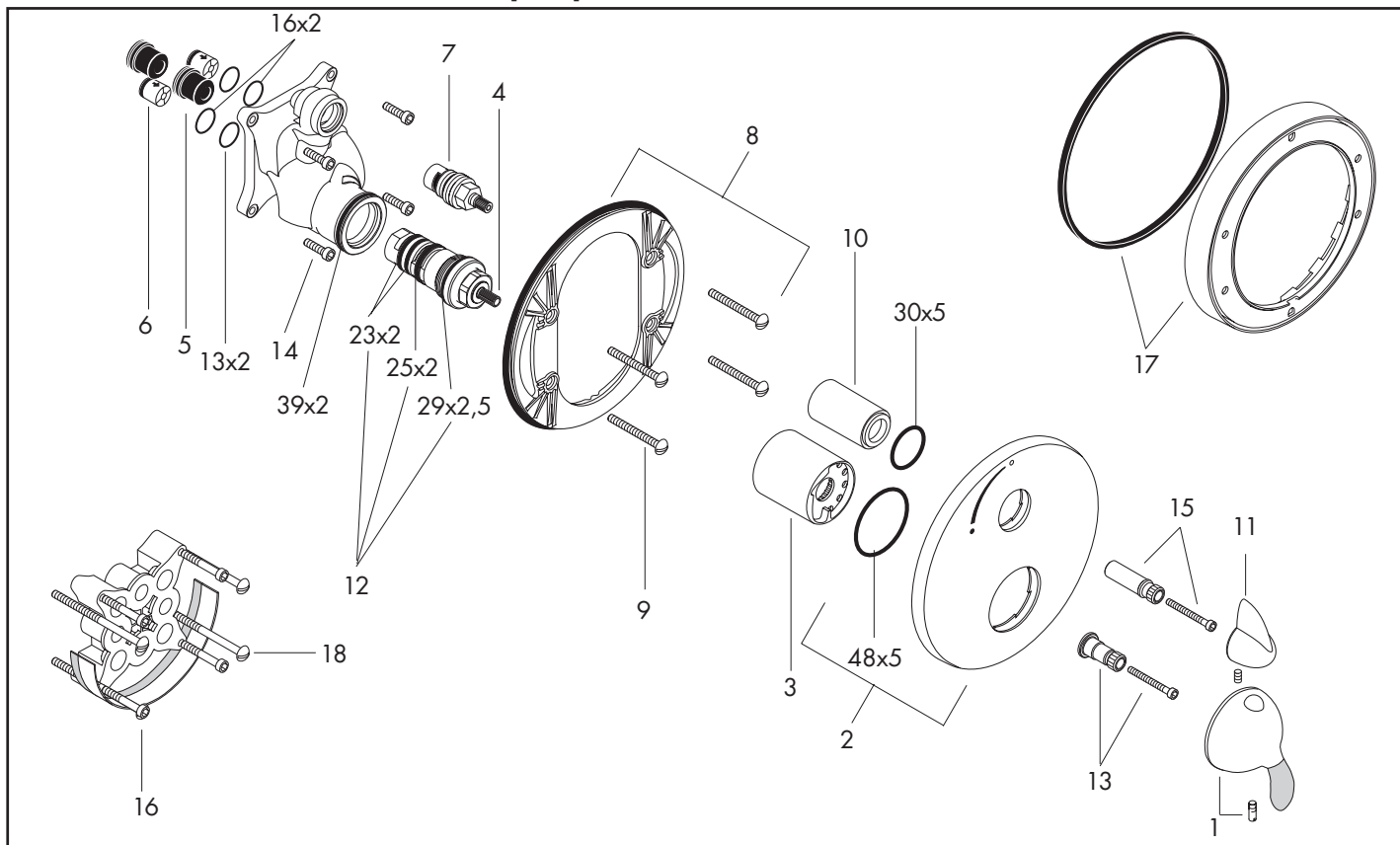
03/01 - 12/04



> 03/01

34700XXX

01800180 [45.1]



Pos.	Bezeichnung	Descrizione	Description	Nr./Nr./No.	VE	PG
1	Thermostatgriff	manopola termostatico	handle for thermostat	34391XXX	1	16*
2	Rosette Ø 170 mm	copertura Ø 170 mm	escutcheon Ø 170 mm	96551XXX	1	11*
3	Hülse	cappuccio	sleeve	96439XXX	1	9*
4	Temperatur Regeleinheit	elemento termostatico	thermostat cartridge	94282000	1	15
5	Schalldämpfer (2 Stück)	sorbente acustico (2 pezzo)	noise reduction (2 pieces)	94073000	Set	7
6	Rückflußverhinderer DW 15 (2 St.)	valvola antiriflusso DW 15 (2 pezzo)	non return valve DW 15 (2 pieces)	94074000	Set	3
7	Absperrereinheit rechts schließend	cartuccia conclude a destra	shut off unit right closing	94009000	1	9
8	Trägerrossette	copertura portante	sub plate	96447000	1	4
9	Trägerschrauben (4 Stück)	vite portante (4 pezzo)	fixing screw (4 pieces)	96454000	Set	3
10	Hülse	cappuccio	sleeve	96446XXX	1	8*
11	Griff	manopola	handle	96449XXX	1	10*
12	Dichtungsset	set di guarnizioni	sealing set	95037000	1	10
13	Griffadapter	adattatore per manopola	adapter for handle	96435000	1	6
14	Schraube M5 x 20 (4 Stück)	vite M5 x 20 (4 pezzo)	screw M5 x 20 (4 pieces)	96525000	Set	3
15	Griffadapter	adattatore per manopola	adapter for handle	96451000	1	5
16	Verlängerung 25 mm	prolunga 25 mm	extension 25 mm	13595000	1	98
17	Verlängerung 22 mm	prolunga 22 mm	extension 22 mm	13596XXX	1	98
18	Trägerschrauben (4 Stück)	vite portante (4 pezzo)	fixing screw (4 pieces)	97747000	Set	1
	Grundset, Ersatzteile siehe Kap.45	corpo ad incasso, vedere capitolo 45	concealed item, see chapter 45	01800180	1	

**hansgrohe**

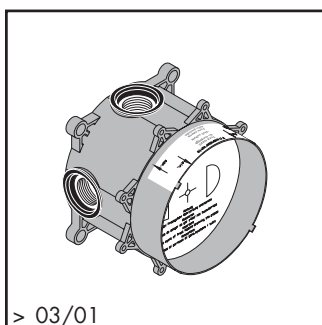
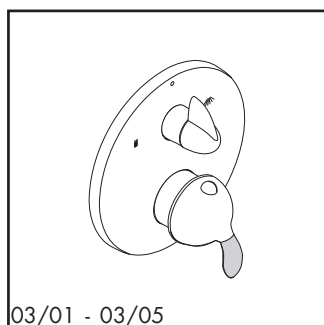
XXX = Oberflächenbezeichnung siehe Seite 3.1 / \*die PG ist für die Standardoberfläche, andere Oberflächen sind im Artikelverzeichnis  
 XXX = vedere pagina 3.1 per i codici colore/\*la categoria prezzo vale per la superficie standard, altre superfici si trovano nell'indice degli articoli  
 XXX = Please see page 3.1 for finish indicators / \* the PG is for standard colours, PG for other colours are in the Code Numbers

3.11

1/2008

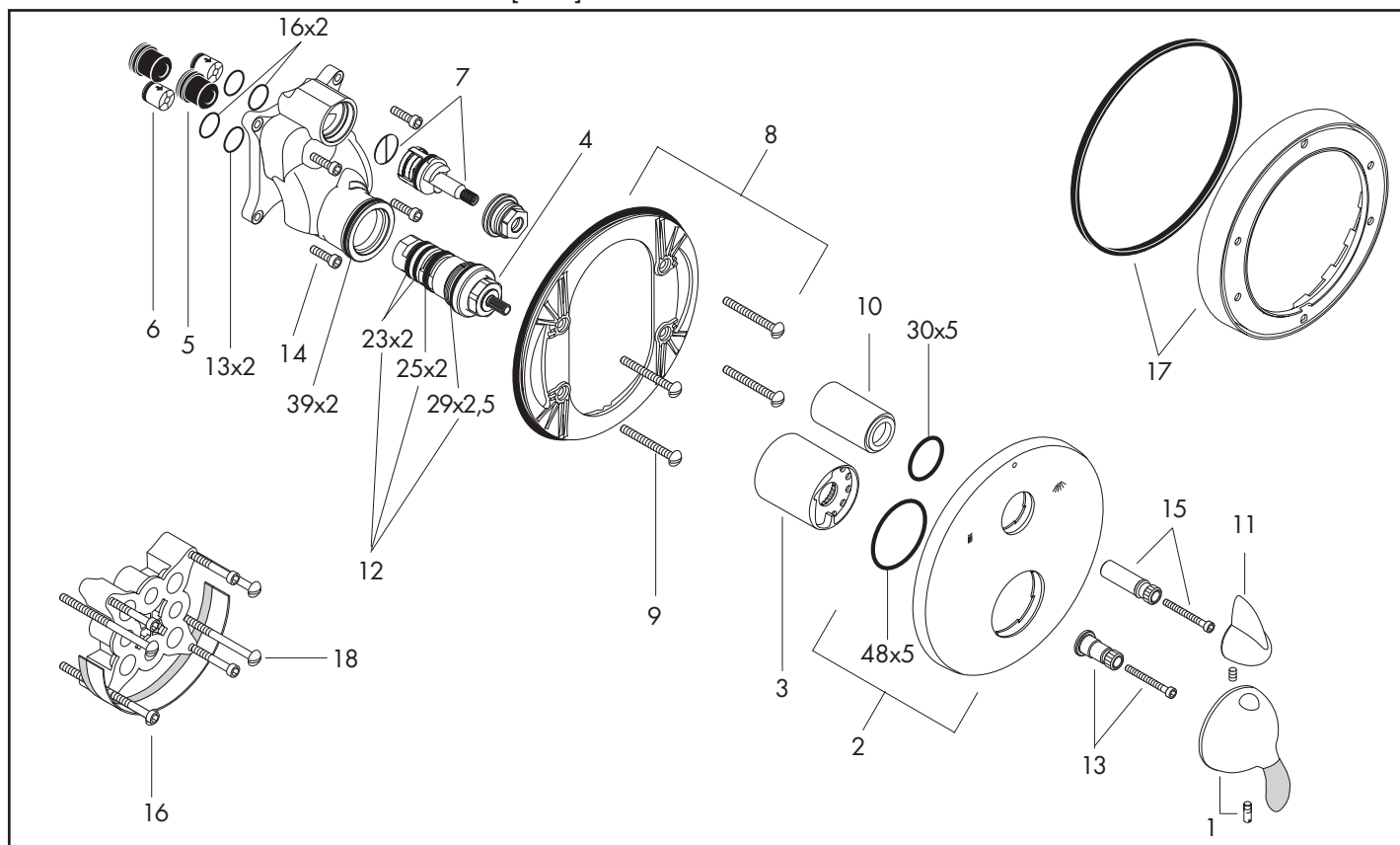
## Axor Azzur

Thermostat mit Absperr- und Umstellventil / Termostatico con rubinetto di arresto e deviatore /  
Thermostatic mixer with shut off and diverter unit



34720XXX

01800180 [45.1]

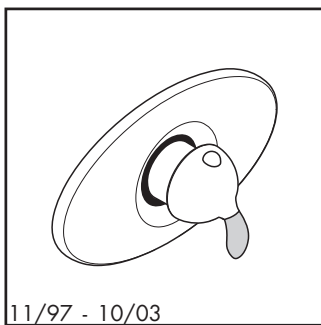


Pos.	Bezeichnung	Descrizione	Description	Nr./Nr./No.	VE	PG
1	Thermostatgriff	manopola termostatico	handle for thermostat	34391XXX	1	16*
2	Rosette Ø 170 mm	copertura Ø 170 mm	escutcheon Ø 170 mm	96552XXX	1	12*
	Rosette für vertauschte Anschlüsse	copertura speciale	escutcheon for exchanged connections	97193XXX	1	11*
3	Hülse	cappuccio	sleeve	96439XXX	1	9*
4	Temperatur Regeleinheit	elemento termostatico	thermostat cartridge	94282000	1	15
5	Schalldämpfer (2 Stück)	sorbente acustico (2 pezzo)	noise reduction (2 pieces)	94073000	Set	7
6	Rückflußverhinderer DW 15 (2 St.)	valvola antiriflusso DW 15 (2 pezzo)	non return valve DW 15 (2 pieces)	94074000	Set	3
7	Abspereinheit inkl. Umsteller	vitone con deviatore	shut off unit with selector	96509000	1	13
8	Trägerrossette	copertura portante	sub plate	96447000	1	4
9	Trägerschrauben (4 Stück)	vite portante (4 pezzo)	fixing screw (4 pieces)	96454000	Set	3
10	Hülse	cappuccio	sleeve	96446XXX	1	8*
11	Griff	manopola	handle	96449XXX	1	10*
12	Dichtungsset	set di guarnizioni	sealing set	95037000	1	10
13	Griffadapter	adattatore per manopola	adapter for handle	96435000	1	6
14	Schraube M5 x 20 (4 Stück)	vite M5 x 20 (4 pezzo)	screw M5 x 20 (4 pieces)	96525000	Set	3
15	Griffadapter	adattatore per manopola	adapter for handle	96451000	1	5
16	Verlängerung 25 mm	prolunga 25 mm	extension 25 mm	13595000	1	98
17	Verlängerung 22 mm	prolunga 22 mm	extension 22 mm	13596XXX	1	98
18	Trägerschrauben (4 Stück)	vite portante (4 pezzo)	fixing screw (4 pieces)	97747000	Set	1
	Grundset, Ersatzteile siehe Kap.45	corpo ad incasso, vedere capitolo 45	concealed item, see chapter 45	01800180	1	

3.12 XXX = Oberflächenbezeichnung siehe Seite 3.1 / \*die PG ist für die Standardoberfläche, andere Oberflächen sind im Artikelverzeichnis  
XXX = vedere pagina 3.1 per i codici colore/\*la categoria prezzo vale per la superficie standard, altre superfici si trovano nell'indice degli articoli  
1/2008 XXX = Please see page 3.1 for finish indicators / \* the PG is for standard colours, PG for other colours are in the Code Numbers

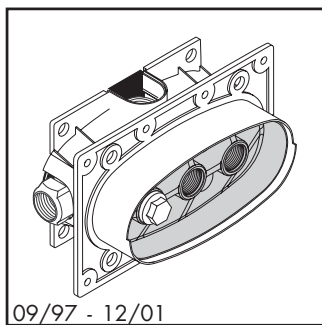
**hansgrohe**

**Axor Azzur**  
EcoStat ibox



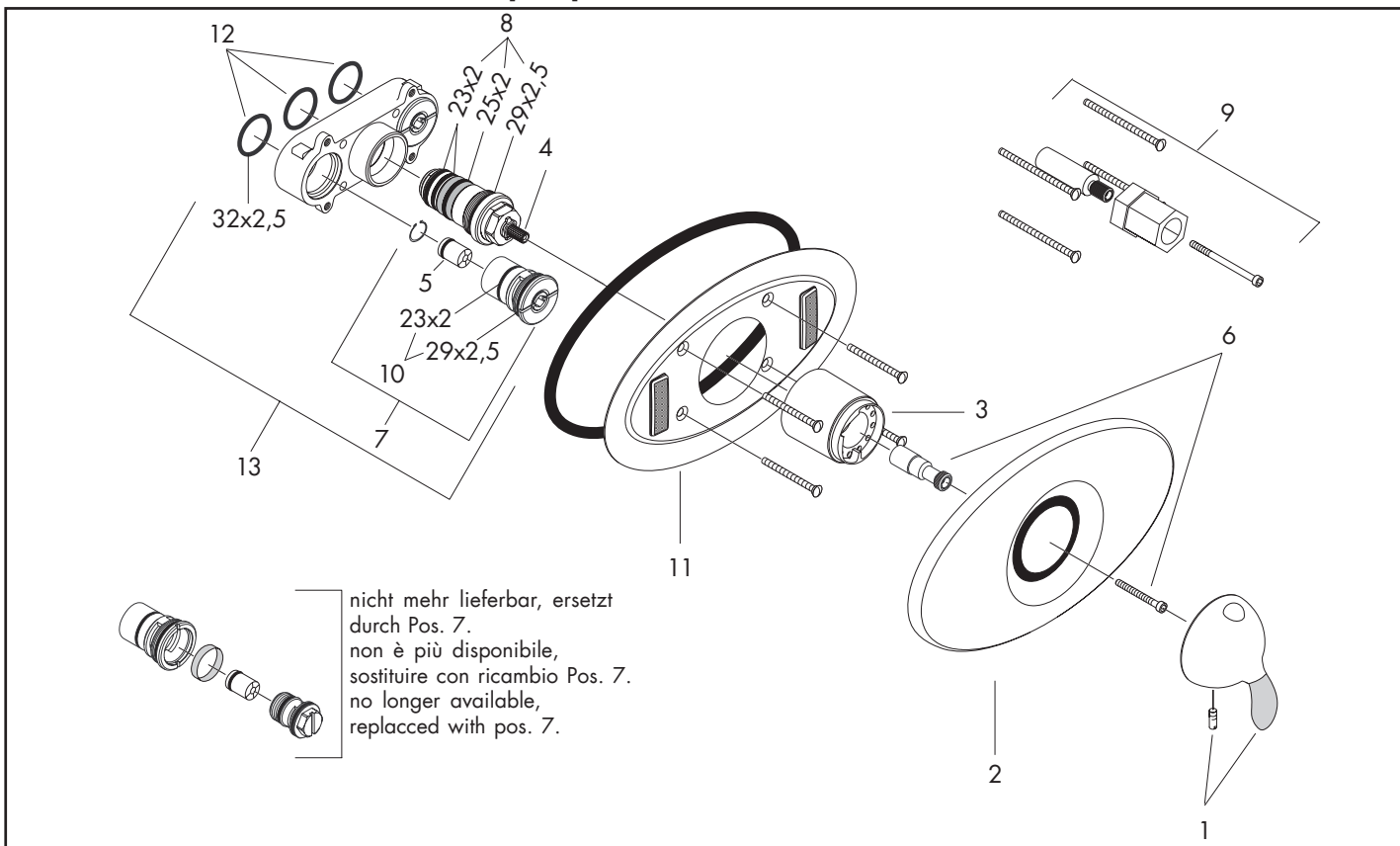
11/97 - 10/03

34375XXX

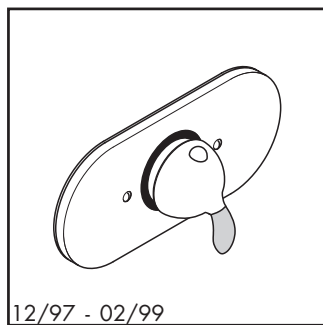


09/97 - 12/01

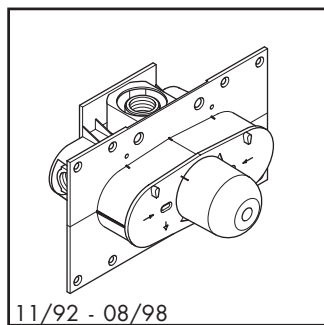
15373180 [50.1]



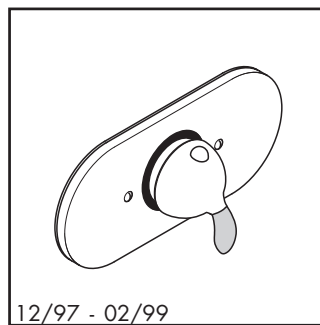
Pos.	Bezeichnung	Descrizione	Description	Nr./Nr./No.	VE	PG
1	Thermostatgriff	manopola termostatico	handle for thermostat	34391XXX	1	16*
2	Rosette Azzur	copertura Azzur	escutcheon Azzur	95031000	1	14
3	Hülse	cappuccio	sleeve	95032XXX	1	9*
4	Temperatur Regeleinheit	elemento termostatico	thermostat cartridge	94282000	1	15
5	Rückflußverhinderer DW 16	valvola antiriflusso DW 16	non return valve DW 16	95033000	1	3
6	Griffadapter	adattatore per manopola	adapter for handle	97108000	1	6
7	Serviceventil	valvola di servizio	service valve	95036000	1	11
8	Dichtungsset	set di guarnizioni	sealing set	95037000	1	10
9	Verlängerung 40 mm	prolunga 40 mm	extension set 40 mm	92615000	1	10
10	Dichtungsset	set di guarnizioni	sealing set	96353000	1	3
11	Klebepads (2 Stück)	piastra di fissaggio (2 pezzo)	adhesive strip (2 pieces)	96234000	Set	3
12	Dichtungsset	set di guarnizioni	sealing set	96364000	1	7
13	Funktionsblock kpl.	blocco funzione compl.	installation unit cpl.	96787000	1	18
	ibox Thermostat DN 15 (1/2"), Ersatzteile siehe Kap. 50	miscelatore termostatico, verdere capitolo 50	ibox thermostatic mixer, see chapter 50	15373180	1	
	ibox Thermostat DN 20 (3/4"), Ersatzteile siehe Kap. 50	miscelatore termostatico, verdere capitolo 50	ibox thermostatic mixer, see chapter 50	15374180	1	



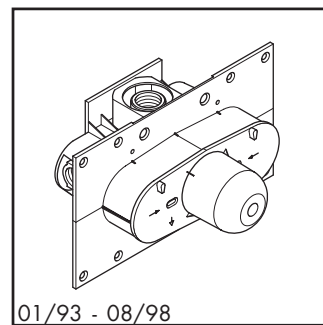
12/97 - 02/99



11/92 - 08/98



12/97 - 02/99



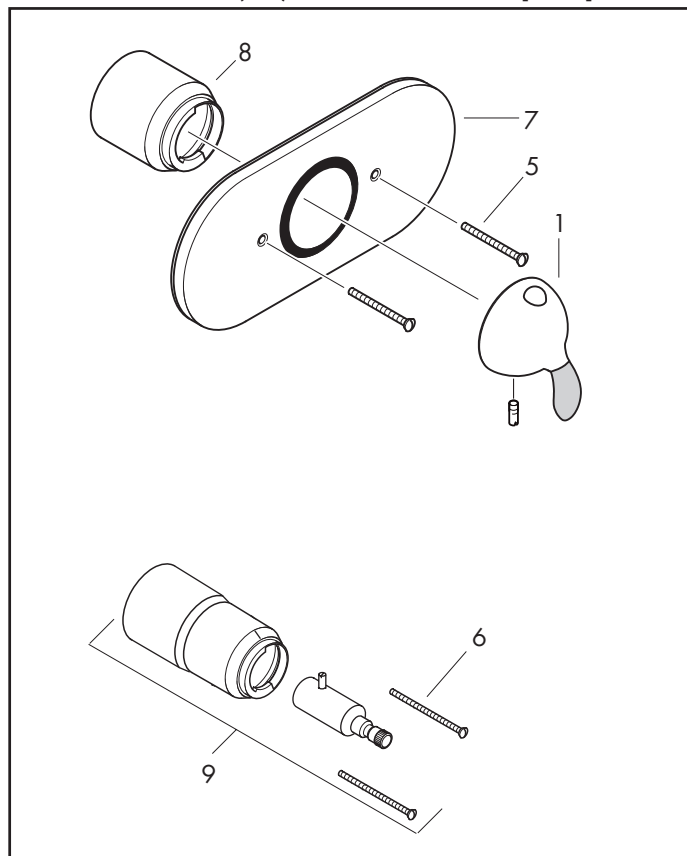
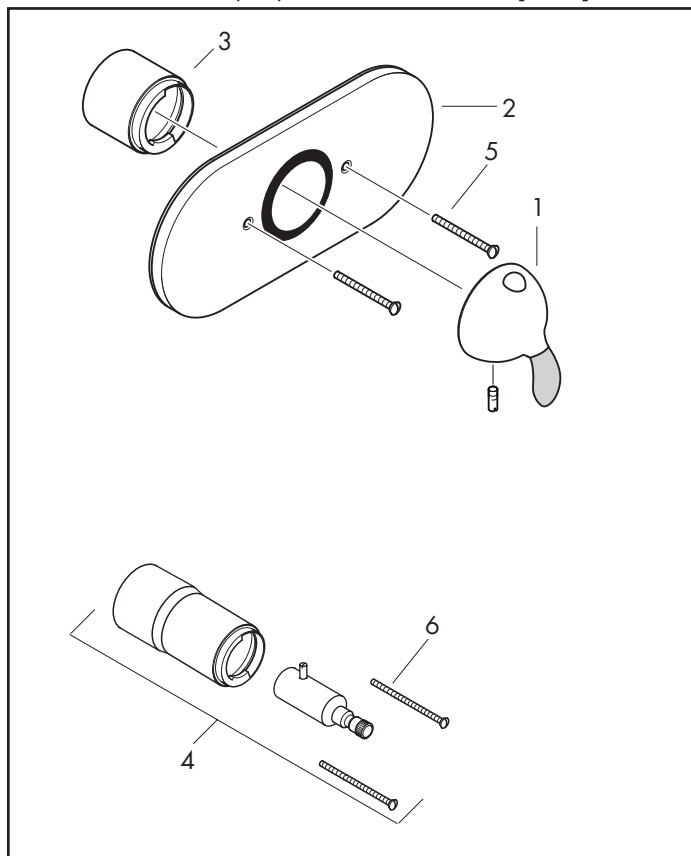
01/93 - 08/98

34376XXX DN 15 (1/2")

13373180 [50.1]

34378XXX DN 20 (3/4")

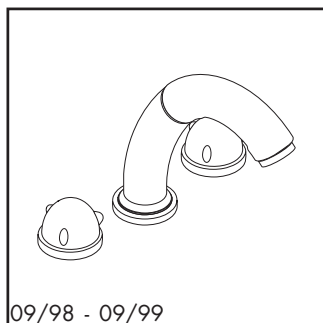
13374180 [50.1]



Pos.	Bezeichnung	Descrizione	Description	Nr./Nr./No.	VE	PG
1	Thermostatgriff	manopola termostatico	handle for thermostat	34391XXX	1	16*
2	Rosette DN15 (1/2")	copertura (1/2")	escutcheon (1/2")	94351XXX	1	14*
3	Hülse DN15 (1/2")	capuccio (1/2")	sleeve (1/2")	92652XXX	1	9*
4	Verlängerung DN15 (1/2") 40 mm	prolunga (1/2") 40 mm	extension set (1/2") 40 mm	92610XXX	1	14*
5	Linsensenkschraube 50 mm (2 Stück)	vite a testa piana 50 mm (2 pezzo)	countersunk screw 50 mm (2 pieces)	96096XXX	Set	1*
6	Linsensenkschraube 90 mm (2 Stück)	vite a testa piana 90 mm (2 pezzo)	countersunk screw 90 mm (2 pieces)	96098XXX	Set	1*
7	Rosette DN20 (3/4")	copertura (3/4")	escutcheon (3/4")	94352XXX	1	14*
8	Hülse DN20 (3/4")	capuccio (3/4")	sleeve (3/4")	92653XXX	1	9*
9	Verlängerung DN20 (3/4") 40 mm	prolunga (3/4") 40 mm	extension set (3/4") 40 mm	92640XXX	1	14*
	ibox Thermostat DN 15 (1/2"), Ersatzteile siehe Kap. 50	miscelatore termostatico, vedere capitolo 50	ibox thermostatic mixer, see chapter 50	13373180	1	
	ibox Thermostat DN 20 (3/4"), Ersatzteile siehe Kap. 50	miscelatore termostatico, vedere capitolo 50	ibox thermostatic mixer, see chapter 50	13374180	1	

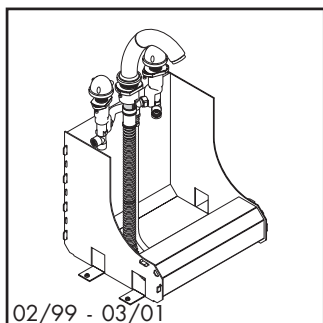
# Axor Azzur

3-Loch-Armatur Wannenrand / Combinazione kombi 3 fori bordo vasca / 3-Hole bath mixer for bath tub



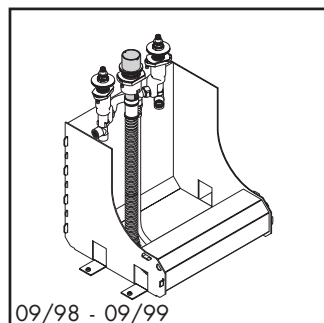
09/98 - 09/99

34333XXX



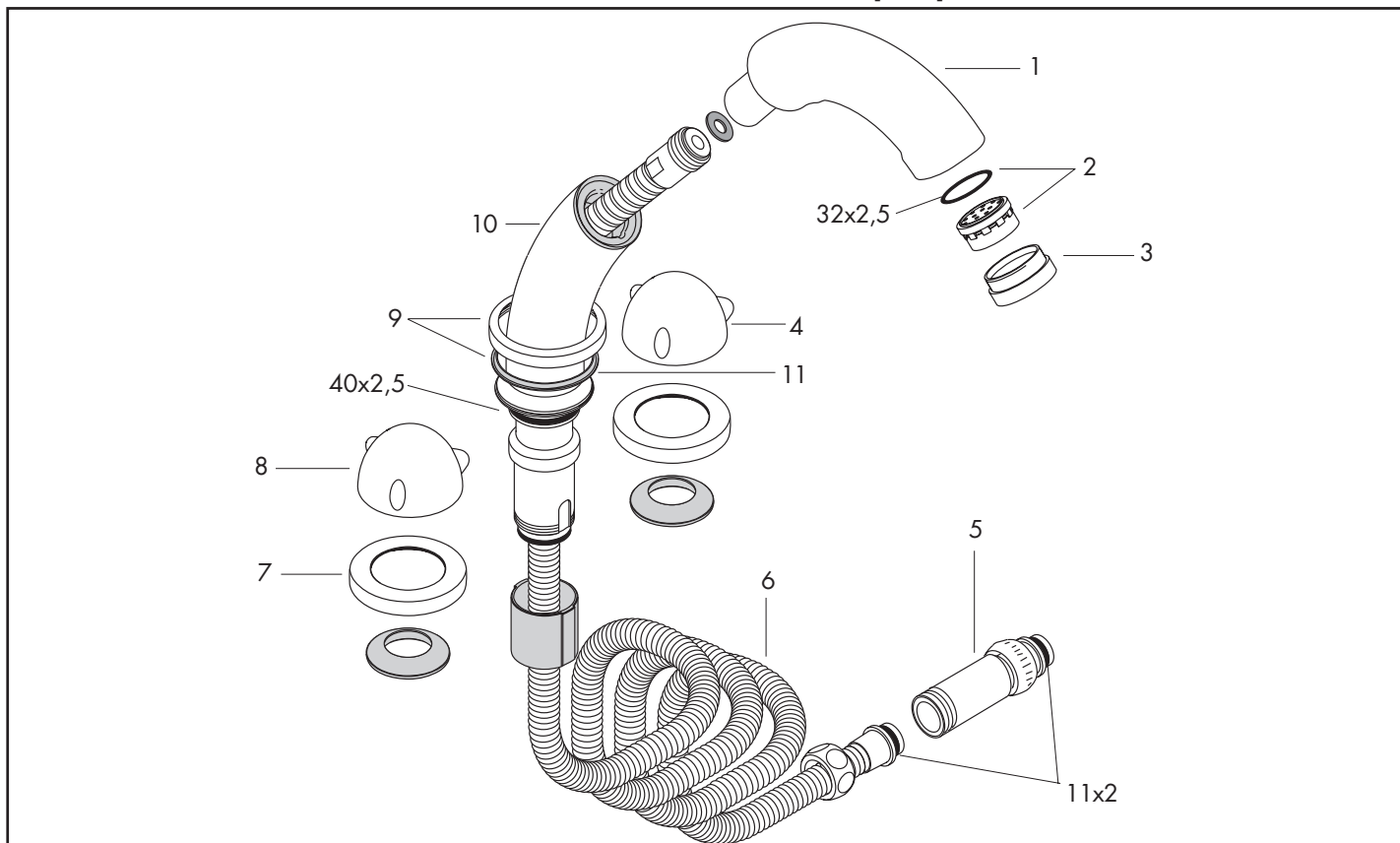
02/99 - 03/01

34334XXX



09/98 - 09/99

14433180 [47.1]



Pos.	Bezeichnung	Descrizione	Description	Nr./Nr./No.	VE	PG
1	Kombi-Auslauf	bocca erogazione Kombi	combination spout	94120XXX	1	18*
2	Luftsprudler kpl.	rompigetto compl.	aerator cpl.	94131000	1	7
3	Haltering	fissaggio per rompigetto	aerator housing	96084XXX	1	7*
4	Griff Azzur, kalt, topas	manopola Azzur, fredda, topas	handle Azzur, cold, topazio	34291520	1	13
	Griff Azzur, kalt, transluzent	manopola Azzur, fredda, transluzent	handle Azzur, cold, transluzent blue	34291530	1	13
5	Rückflußverhindererpatrone	riduttore di flusso	back flow preventor cartridge	94146000	1	8
6	Brauseschlauch	flessibile	shower hose	94129000	1	13
7	Rosette Ø 70 mm	copertura Ø 70 mm	escutcheon Ø 70 mm	96236XXX	1	9*
8	Griff Azzur, warm, topas	manopola Azzur, calda, topas	handle Azzur, warm, topazio	34292520	1	13
	Griff Azzur, warm, transluzent	manopola Azzur, calda, transluzent	handle Azzur, warm, transluzent blue	34292530	1	13
9	Rosette für Brausehalter	rosetta per supporto doccia	escutcheon for shower holder	96237XXX	1	9*
10	Auslauf	bocca erogazione	spout	96235XXX	1	17*
11	Rosettenfutter	mandrino per rosetta	escutcheon chuck	97105000	1	3
	SECUFLEX + Brauseschlauch lang (max. Auszugslänge 1,40 m)	SECUFLEX flessibile + flessibile lungo (max. estens. 1,40 m)	SECUFLEX hose + long hose (max. extension 1,40 m)	94147000	1	21
	Grundset 3-Loch-Wannenrand, Ersatzteile siehe Kap. 47	corpo ad incasso, vedere capitolo 47	concealed items, see chapter 47	14433180	1	

**hansgrohe**

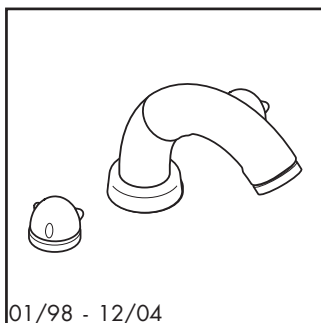
XXX = Oberflächenbezeichnung siehe Seite 3.1 / \*die PG ist für die Standardoberfläche, andere Oberflächen sind im Artikelverzeichnis  
 XXX = vedere pagina 3.1 per i codici colore/\*la categoria prezzo vale per la superficie standard, altre superfici si trovano nell'indice degli articoli  
 XXX = Please see page 3.1 for finish indicators / \* the PG is for standard colours, PG for other colours are in the Code Numbers

3.15

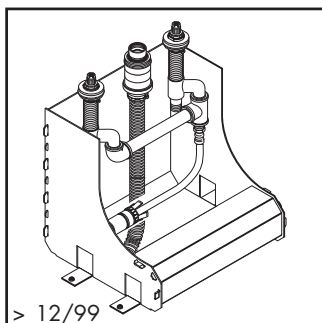
1/2008

## Axor Azzur

3-Loch-Armatur Wannenrand / Combinazione kombi 3 fori bordo vasca / 3-Hole bath mixer for bath tub



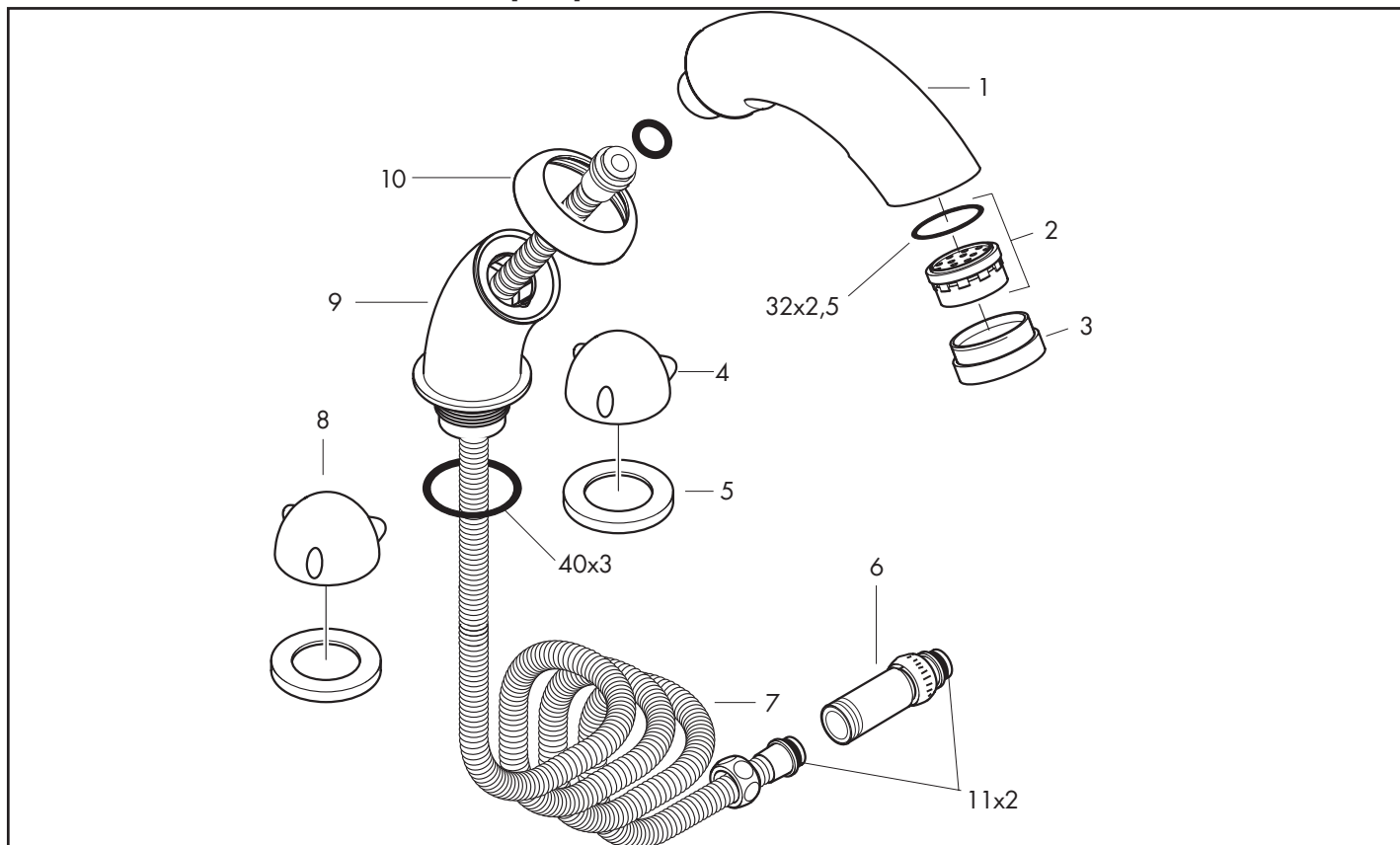
01/98 - 12/04



> 12/99

34437XXX

13433180 [47.1]



Pos.	Bezeichnung	Descrizione	Description	Nr./Nr./No.	VE	PG
1	Kombi-Auslauf	bocca erogazione Kombi	combination spout	94120XXX	1	18*
2	Luftsprudler kpl.	rompigetto compl.	aerator cpl.	94131000	1	7
3	Haltering	fissaggio per rompigetto	aerator housing	96084XXX	1	7*
4	Griff Azzur, kalt, transluzent	manopola Azzur, fredda, transluzent	handle Azzur, cold, transluzent blue	34291530	1	13
	Griff Azzur, kalt, topas	manopola Azzur, fredda, topas	handle Azzur, cold, topazio	34291520	1	13
5	Rosette Ø 53 mm	copertura Ø 53 mm	escutcheon Ø 53 mm	94115XXX	1	6*
6	Rückflußverhindererpatrone	riduttore di flusso	back flow preventor cartridge	94146000	1	8
7	Brauseschlauch	flessibile	shower hose	94129000	1	13
	Griff Azzur, warm, transluzent	manopola Azzur, calda, transluzent	handle Azzur, warm, transluzent blue	34292530	1	13
8	Griff Azzur, warm, topas	manopola Azzur, calda, topas	handle Azzur, warm, topazio	34292520	1	13
9	Auslauf	bocca erogazione	spout	96127XXX	1	16*
10	Rosette für Auslauf	cappuccio per bocca erogazione	escutcheon for spout	94119XXX	1	9*
	SECUFLEX + Brauseschlauch lang (max. Auszugslänge 1,40 m)	SECUFLEX flessibile + flessibile lungo (max. estens. 1,40 m)	SECUFLEX hose + long hose (max. extension 1,40 m)	94147000	1	21
	Grundset 3-Loch-Armatur, Ersatzteile siehe Kap. 47	corpo ad incasso, vedere capitolo 47	concealed items, see chapter 47	13433180	1	

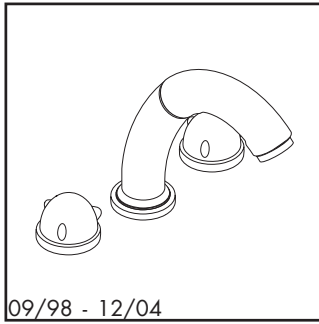
3.16 XXX = Oberflächenbezeichnung siehe Seite 3.1 / \*die PG ist für die Standardoberfläche, andere Oberflächen sind im Artikelverzeichnis  
 XXX = vedere pagina 3.1 per i codici colore/\*la categoria prezzo vale per la superficie standard, altre superfici si trovano nell'indice degli articoli  
 1/2008 XXX = Please see page 3.1 for finish indicators / \* the PG is for standard colours, PG for other colours are in the Code Numbers

**hansgrohe**



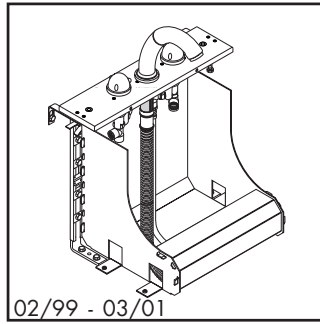
# Axor Azzur

3-Loch-Armatur Fliesenrand / Combinazione kombi 3 fori piano piastrelle / 3-Hole bath mixer for tile surround



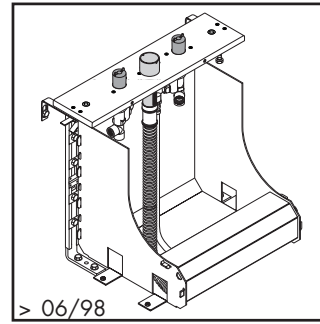
09/98 - 12/04

34335XXX



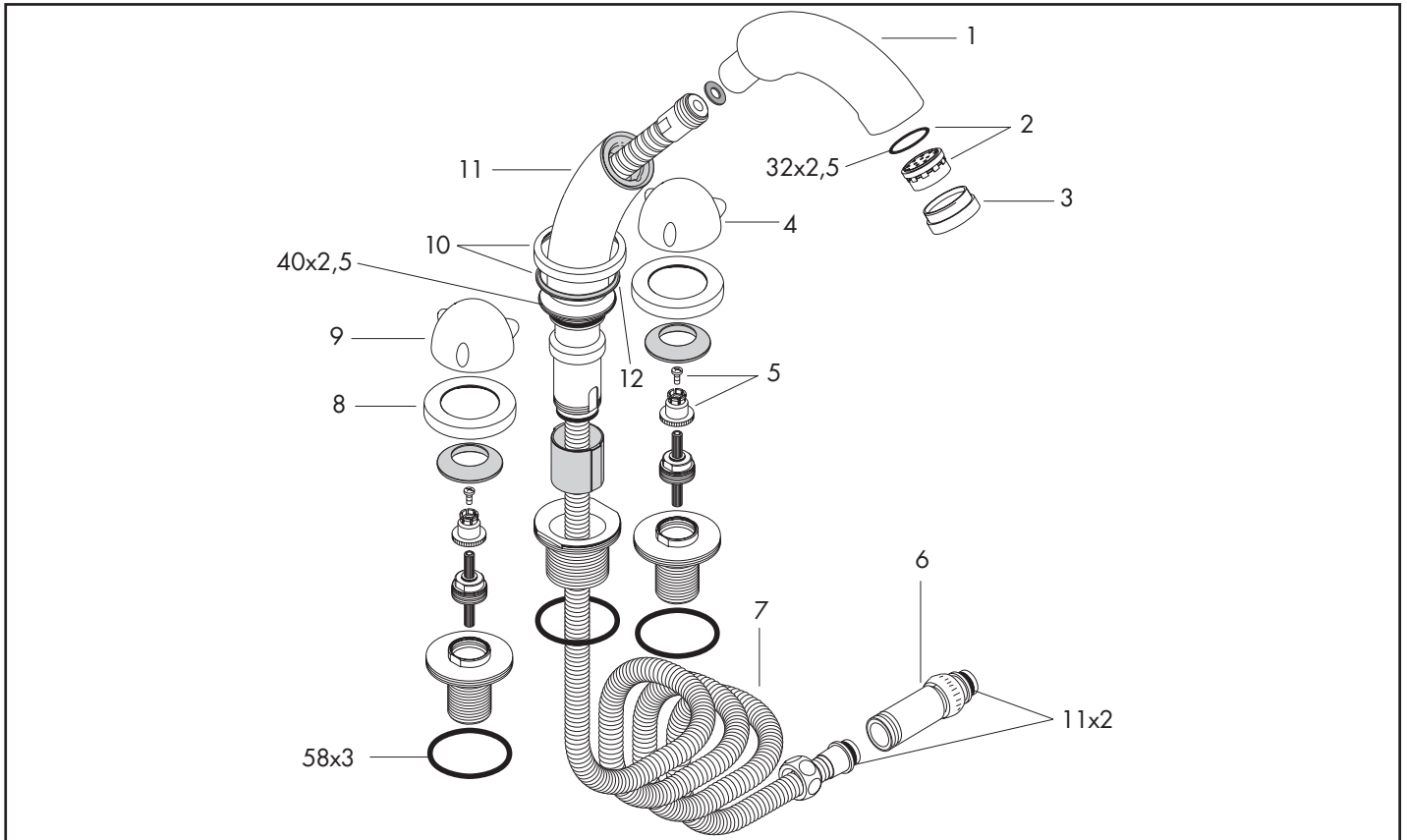
02/99 - 03/01

34336XXX



> 06/98

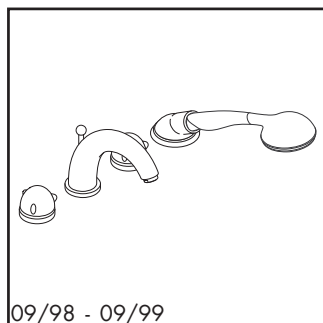
14435180 [47.1]



Pos.	Bezeichnung	Descrizione	Description	Nr./Nr./No.	VE	PG
1	Kombi-Auslauf	bocca erogazione Kombi	combination spout	94120XXX	1	18*
2	Luftsprudler kpl.	rompigetto compl.	aerator cpl.	94131000	1	7
3	Haltering	fissaggio per rompigetto	aerator housing	96084XXX	1	7*
4	Griff Azzur, kalt, topas	manopola Azzur, fredda, topas	handle Azzur, cold, topazio	34291520	1	13
	Griff Azzur, kalt, transluzent	manopola Azzur, fredda, transluzent	handle Azzur, cold, transluzent blue	34291530	1	13
5	Schnappeinsatz mit Schraube	inserto in ABS per manopola	handle fixing set	94184000	1	2
6	Rückflußverhindererpatrone	riduttore di flusso	back flow preventor cartridge	94146000	1	8
7	Brauseschlauch	flessibile	shower hose	94129000	1	13
8	Rosette Ø 70 mm	copertura Ø 70 mm	escutcheon Ø 70 mm	96236XXX	1	9*
9	Griff Azzur, warm, topas	manopola Azzur, calda, topas	handle Azzur, warm, topazio	34292520	1	13
	Griff Azzur, warm, transluzent	manopola Azzur, calda, transluzent	handle Azzur, warm, transluzent blue	34292530	1	13
10	Rosette für Brausehalter	rosetta per supporto doccia	escutcheon for shower holder	96237XXX	1	9*
11	Auslauf	bocca erogazione	spout	96235XXX	1	17*
12	Rosettenfutter	mandrino per rosetta	escutcheon chuck	97105000	1	3
	SECUFLEX + Brauseschlauch lang (max. Auszugslänge 1,40 m)	SECUFLEX flessibile + flessibile lungo (max. estens. 1,40 m)	SECUFLEX hose + long hose (max. extension 1,40 m)	94147000	1	21
	Grundset 3-Loch-Fliesenrand, Ersatzteile siehe Kap. 47	corpo ad incasso, vedere capitolo 47	concealed items, see chapter 47	14435180	1	

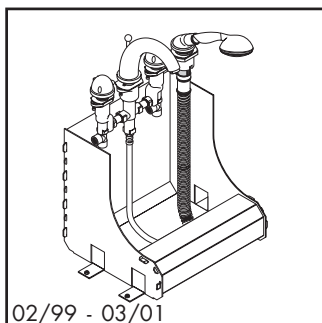
## Axor Azzur

4-Loch-Armatur Wannenrand / Combinazione kombi 4 fori bordo vasca / 4-Hole bath mixer for bath tub



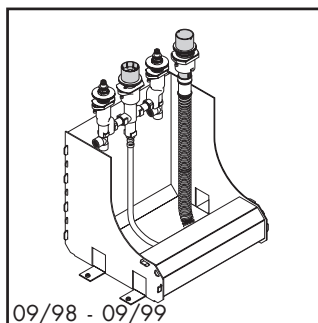
09/98 - 09/99

34441XXX



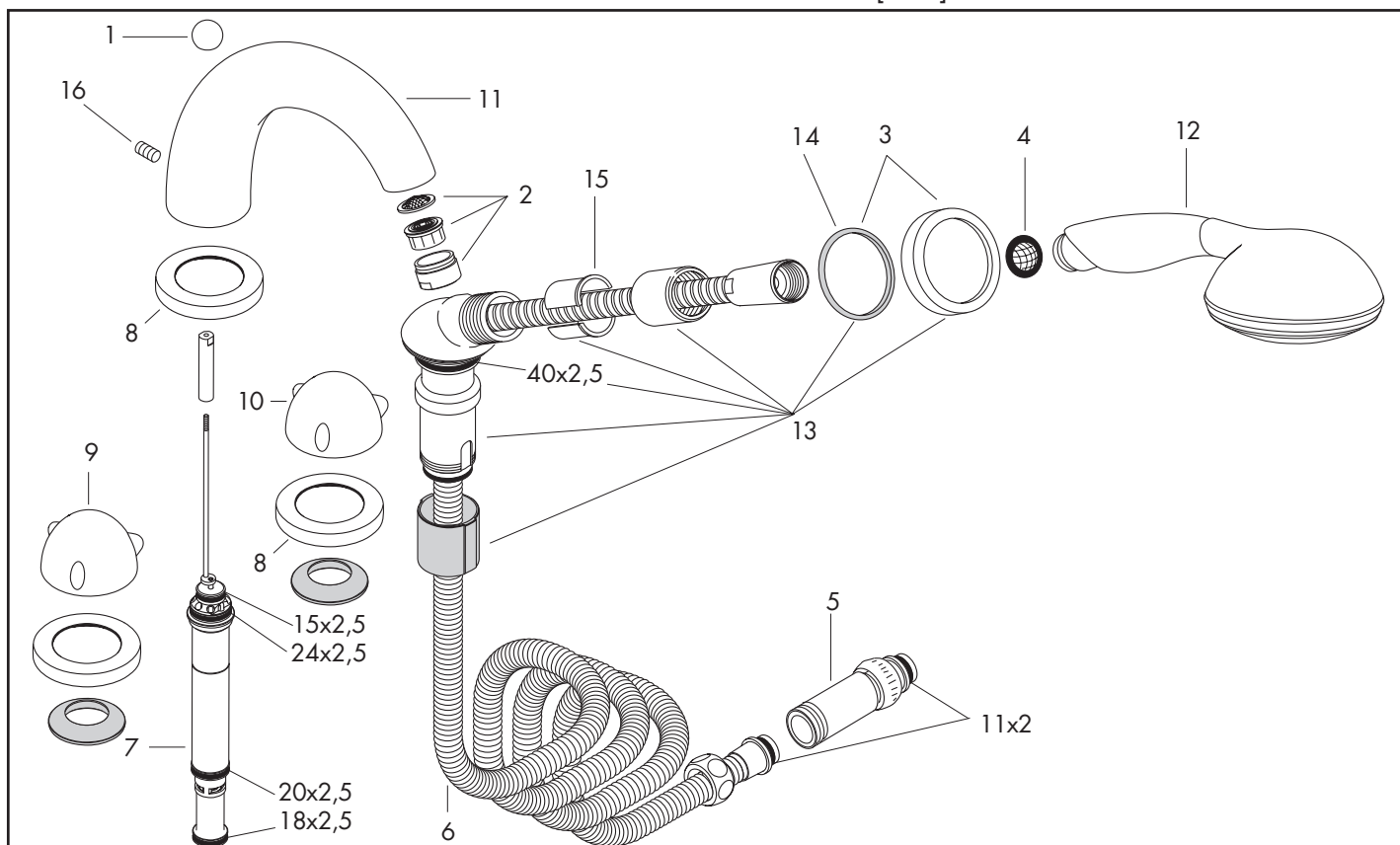
02/99 - 03/01

34442XXX



09/98 - 09/99

14444180 [47.1]



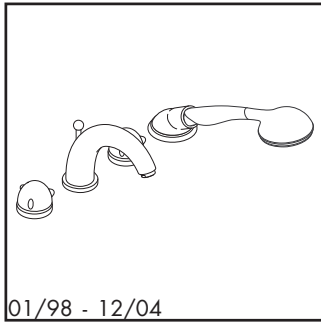
Pos.	Bezeichnung	Descrizione	Description	Nr./Nr./No.	VE	PG
1	Zugknopf	pomello deviatore	diverter knob	94102XXX	1	6*
2	Luftsprudler M28x1 B	rompigetto M28x1 B	aerator M28x1 B	13485XXX	1	6*
3	Rosette für Brausehalter	rosetta per supporto doccia	escutcheon for shower holder	96237XXX	1	9*
4	Siebichtung (5 Stück)	filtrino (5 pezzo)	filter packing (5 pieces)	94246000	Set	1
5	Rückflußverhindererpatrone	riduttore di flusso	back flow preventor cartridge	94146000	1	8
6	Brauseschlauch 2,00 m	flessibile 2,00 m	shower hose 2,00 m	94148000	1	12
7	Umsteller kpl.	deviatore completo	selector assy	96359000	1	14
8	Rosette Ø 70 mm	copertura Ø 70 mm	escutcheon Ø 70 mm	96236XXX	1	9*
9	Griff Azzur, warm, topas	manopola Azzur, calda, topas	handle Azzur, warm, topazio	34292520	1	13
	Griff Azzur, warm, transluzent	manopola Azzur, calda, transluzent	handle Azzur, warm, transluzent blue	34292530	1	13
10	Griff Azzur, kalt, topas	manopola Azzur, fredda, topas	handle Azzur, cold, topazio	34291520	1	13
	Griff Azzur, kalt, transluzent	manopola Azzur, fredda, transluzent	handle Azzur, cold, transluzent blue	34291530	1	13
11	Auslauf kpl.	bocca erogazione compl.	spout cpl.	96255XXX	1	21*
12	Handbrause	doccetta	handshower	34850XXX	1	18*
13	Brausehalter kpl.	supporto doccia compl.	shower holder, assy	96433XXX	1	14*
14	Rosettenfutter	mandrino per rosetta	escutcheon chuck	97105000	1	3
15	Schlauchfutter für Brausehalter	mandrino per supporto doccia	insert for shower holder	96942000	1	4
16	Madenschraube M6x10 DIN 916	vite a perno M6x10 DIN 916	hollow set screw M6x10 DIN 916	96029000	1	1
	SECUFLEX + Brauseschlauch lang (max. Auszugslänge 1,40 m)	SECUFLEX flessibile + flessibile lungo (max. estens. 1,40 m)	SECUFLEX hose + long hose (max. extension 1,40 m)	94109000	1	98
	Grundset, Ersatzteile siehe Kap.47	corpo ad incasso, vedere capitolo 47	concealed item, see chapter 47	14444180	1	

3.18 XXX = Oberflächenbezeichnung siehe Seite 3.1 / \*die PG ist für die Standardoberfläche, andere Oberflächen sind im Artikelverzeichnis  
 XXX = vedere pagina 3.1 per i codici colore/\*la categoria prezzo vale per la superficie standard, altre superfici si trovano nell'indice degli articoli  
 1/2008 XXX = Please see page 3.1 for finish indicators / \* the PG is for standard colours, PG for other colours are in the Code Numbers

**hansgrohe**

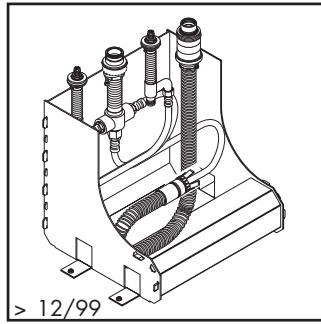
# Axor Azzur

4-Loch-Armatur Wannenrand / Combinazione kombi 4 fori bordo vasca / 4-Hole bath mixer for bath tub



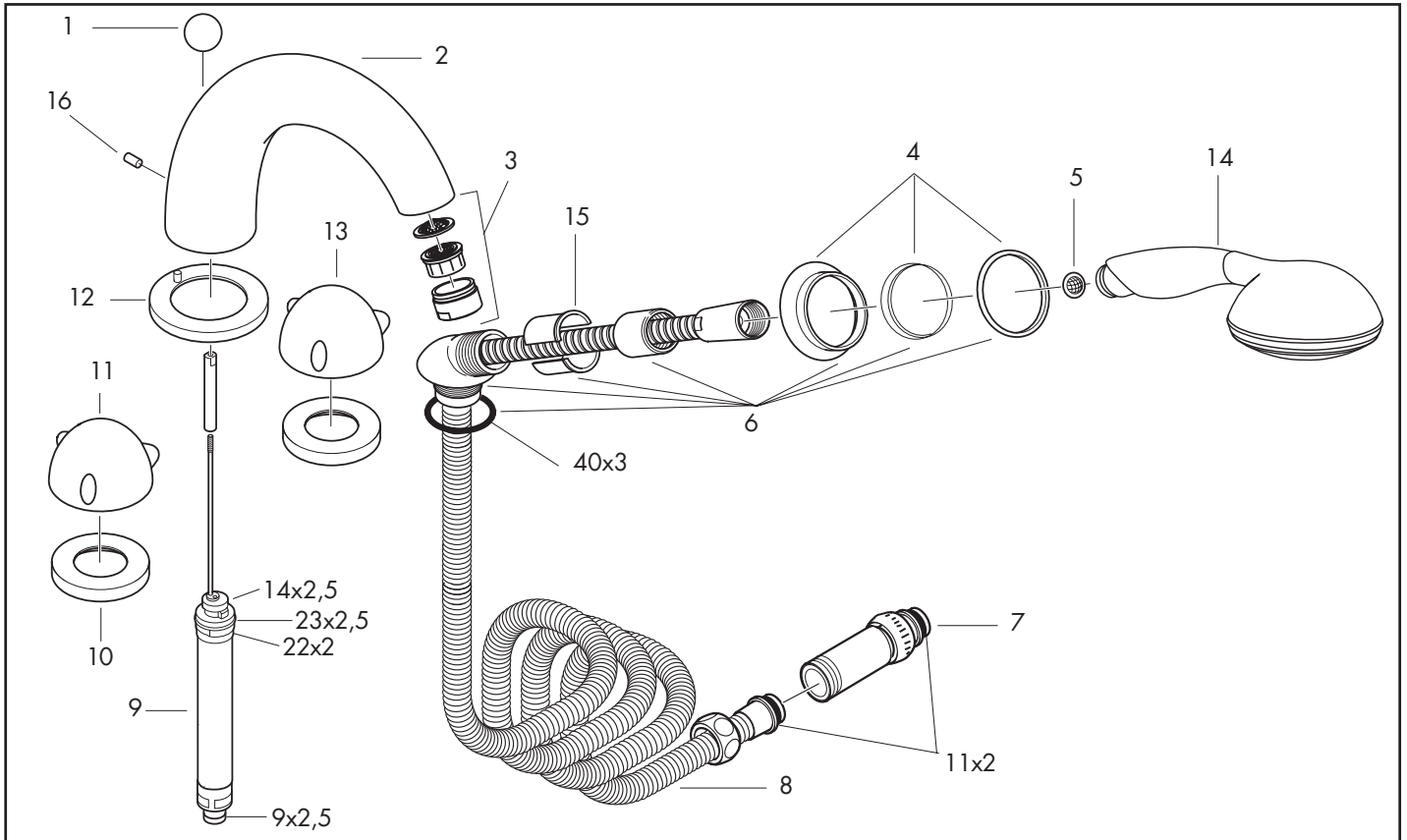
01/98 - 12/04

34447XXX



> 12/99

13444180 [47.1]



Pos.	Bezeichnung	Descrizione	Description	Nr./Nr./No.	VE	PG
1	Zugknopf	pomello deviatore	diverter knob	94102XXX	1	6*
2	Auslauf kpl.	bocca erogazione compl.	spout cpl.	96255XXX	1	21*
3	Luftsprudler M28x1 B	rompigetto M28x1 B	aerator M28x1 B	13485XXX	1	6*
4	Rosette für Brausehalter	rosetta per supporto doccia	escutcheon for shower holder	96237XXX	1	9*
5	Siebichtung (5 Stück)	filtrino (5 pezzo)	filter packing (5 pieces)	94246000	Set	1
6	Brausehalter kpl.	supporto doccia compl.	shower holder, assy	96433XXX	1	14*
7	Rückflußverhindererpatrone	riduttore di flusso	back flow preventor cartridge	94146000	1	8
8	Brauseschlauch 2,00 m	flessibile 2,00 m	shower hose 2,00 m	94148000	1	12
9	Umsteller kpl.	deviatore completo	selector assy	96256000	1	16
10	Rosette Ø 60 mm	copertura Ø 60 mm	escutcheon Ø 60 mm	94116XXX	1	7*
11	Griff Azzur, warm, topas	manopola Azzur, calda, topas	handle Azzur, warm, topazio	34292520	1	13
	Griff Azzur, warm, transluzent	manopola Azzur, calda, transluzent	handle Azzur, warm, transluzent blue	34292530	1	13
12	Rosette für Auslauf	capuccio per bocca erogazione	escutcheon for spout	95023XXX	1	6*
13	Griff Azzur, kalt, topas	manopola Azzur, fredda, topas	handle Azzur, cold, topazio	34291520	1	13
	Griff Azzur, kalt, transluzent	manopola Azzur, fredda, transluzent	handle Azzur, cold, transluzent blue	34291530	1	13
14	Handbrause	doccetta	handshower	34850XXX	1	18*
15	Schlauchfutter für Brausehalter	mandrino per supporto doccia	insert for shower holder	96942000	1	4
16	Madenschraube M6x10 DIN 916	vite a perno M6x10 DIN 916	hollow set screw M6x10 DIN 916	96029000	1	1
	SECUFLEX + Brauseschlauch lang (max. Auszugslänge 1,40 m)	SECUFLEX flessibile + flessibile lungo (max. estens. 1,40 m)	SECUFLEX hose + long hose (max. extension 1,40 m)	94109000	1	98
	Grundset, Ersatzteile siehe Kap.47	corpo ad incasso, vedere capitolo 47	concealed item, see chapter 47	13444180	1	

**hansgrohe**

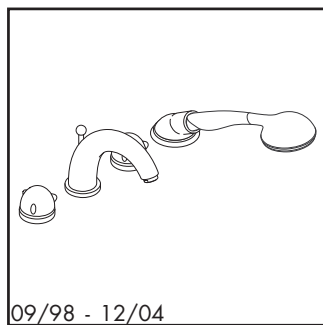
XXX = Oberflächenbezeichnung siehe Seite 3.1 / \*die PG ist für die Standardoberfläche, andere Oberflächen sind im Artikelverzeichnis  
 XXX = vedere pagina 3.1 per i codici colore/\*la categoria prezzo vale per la superficie standard, altre superfici si trovano nell'indice degli articoli  
 XXX = Please see page 3.1 for finish indicators / \* the PG is for standard colours, PG for other colours are in the Code Numbers

3.19

1/2008

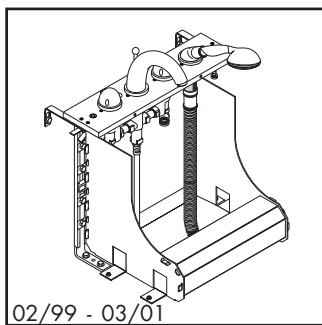
## Axor Azzur

4-Loch-Armatur Fliesenrand / Combinazione kombi 4 fori piano piastrelle / 4-Hole bath mixer for tile surround



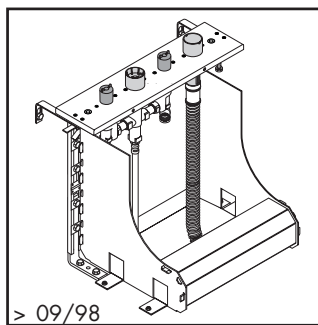
09/98 - 12/04

34451XXX



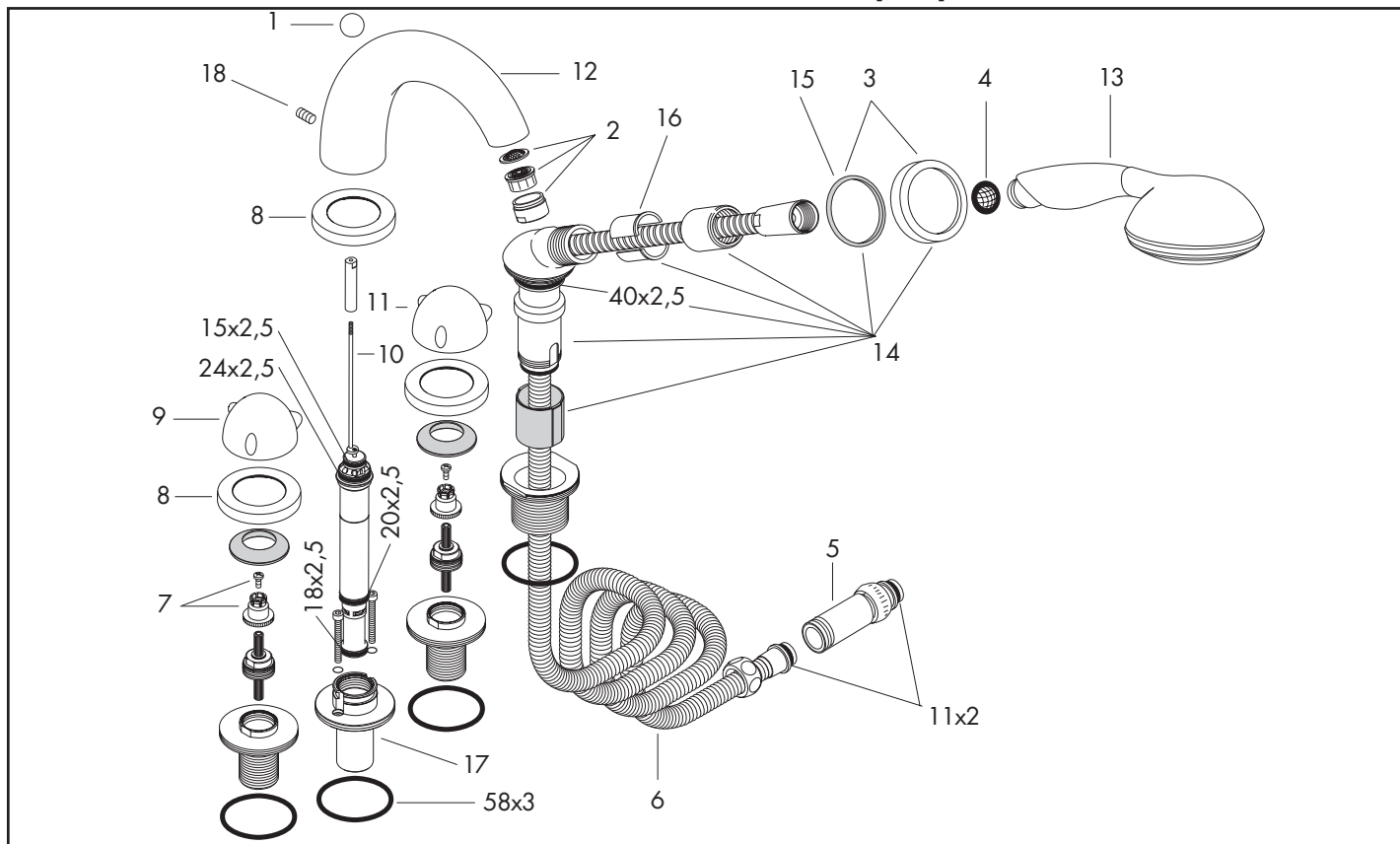
02/99 - 03/01

34452XXX



> 09/98

14445180 [47.1]



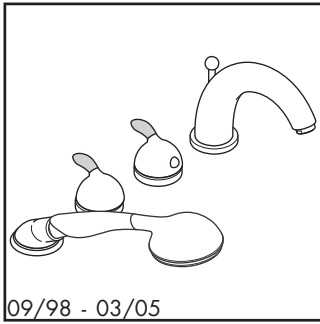
Pos.	Bezeichnung	Descrizione	Description	Nr./Nr./No.	VE	PG
1	Zugknopf	pomello deviatore	diverter knob	94102XXX	1	6*
2	Luftsprudler M28x1 B	rompigetto M28x1 B	aerator M28x1 B	13485XXX	1	6*
3	Rosette für Brausehalter	rosetta per supporto doccia	escutcheon for shower holder	96237XXX	1	9*
4	Siebichtung (5 Stück)	filtrino (5 pezzo)	filter packing (5 pieces)	94246000	Set	1
5	Rückflußverhindererpatrone	riduttore di flusso	back flow preventor cartridge	94146000	1	8
6	Brauseschlauch 2,00 m	flessibile 2,00 m	shower hose 2,00 m	94148000	1	12
7	Schnappeinsatz mit Schraube	inserto in ABS per manopola	handle fixing set	94184000	1	2
8	Rosette Ø 70 mm	copertura Ø 70 mm	escutcheon Ø 70 mm	96236XXX	1	9*
9	Griff Azzur, warm, topas	manopola Azzur, calda, topas	handle Azzur, warm, topazio	34292520	1	13
	Griff Azzur, warm, transluzent	manopola Azzur, calda, transluzent	handle Azzur, warm, transluzent blue	34292530	1	13
10	Umsteller kpl.	deviatore completo	selector assy	96359000	1	14
11	Griff Azzur, kalt, topas	manopola Azzur, fredda, topas	handle Azzur, cold, topazio	34291520	1	13
	Griff Azzur, kalt, transluzent	manopola Azzur, fredda, transluzent	handle Azzur, cold, transluzent blue	34291530	1	13
12	Auslauf kpl.	bocca erogazione compl.	spout cpl.	96255XXX	1	21*
13	Handbrause	doccetta	handshower	34850XXX	1	18*
14	Brausehalter kpl.	supporto doccia compl.	shower holder, assy	96433XXX	1	14*
15	Rosettenfutter	mandrino per rosetta	escutcheon chuck	97105000	1	3
16	Schlauchfutter für Brausehalter	mandrino per supporto doccia	insert for shower holder	96942000	1	4
17	Umstellergehäuse	involucro per deviatore	selector housing	97225000	1	12
18	Madenschraube M6x10 DIN 916	vite a perno M6x10 DIN 916	hollow set screw M6x10 DIN 916	96029000	1	1
	SECUFLEX + Brauseschlauch lang (max. Auszugslänge 1,40 m)	SECUFLEX flessibile + flessibile lungo (max. estens. 1,40 m)	SECUFLEX hose + long hose (max. extension 1,40 m)	94109000	1	98
	Grundset, Ersatzteile siehe Kap.47	corpo ad incasso, vedere capitolo 47	concealed item, see chapter 47	14445180	1	

3.20 XXX = Oberflächenbezeichnung siehe Seite 3.1 / \*die PG ist für die Standardoberfläche, andere Oberflächen sind im Artikelverzeichnis  
 XXX = vedere pagina 3.1 per i codici colore/\*la categoria prezzo vale per la superficie standard, altre superfici si trovano nell'indice degli articoli  
 1/2008 XXX = Please see page 3.1 for finish indicators / \* the PG is for standard colours, PG for other colours are in the Code Numbers

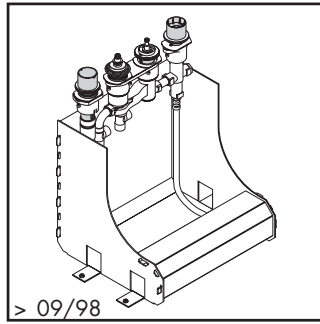
**hansgrohe**

# Axor Azzur

4-Loch-Armatur Wannenrand (Thermostat) / Combinazione kombi 4 fori bordo vasca (termostatico) /  
4-Hole bath mixer for bath tub (thermostatic)



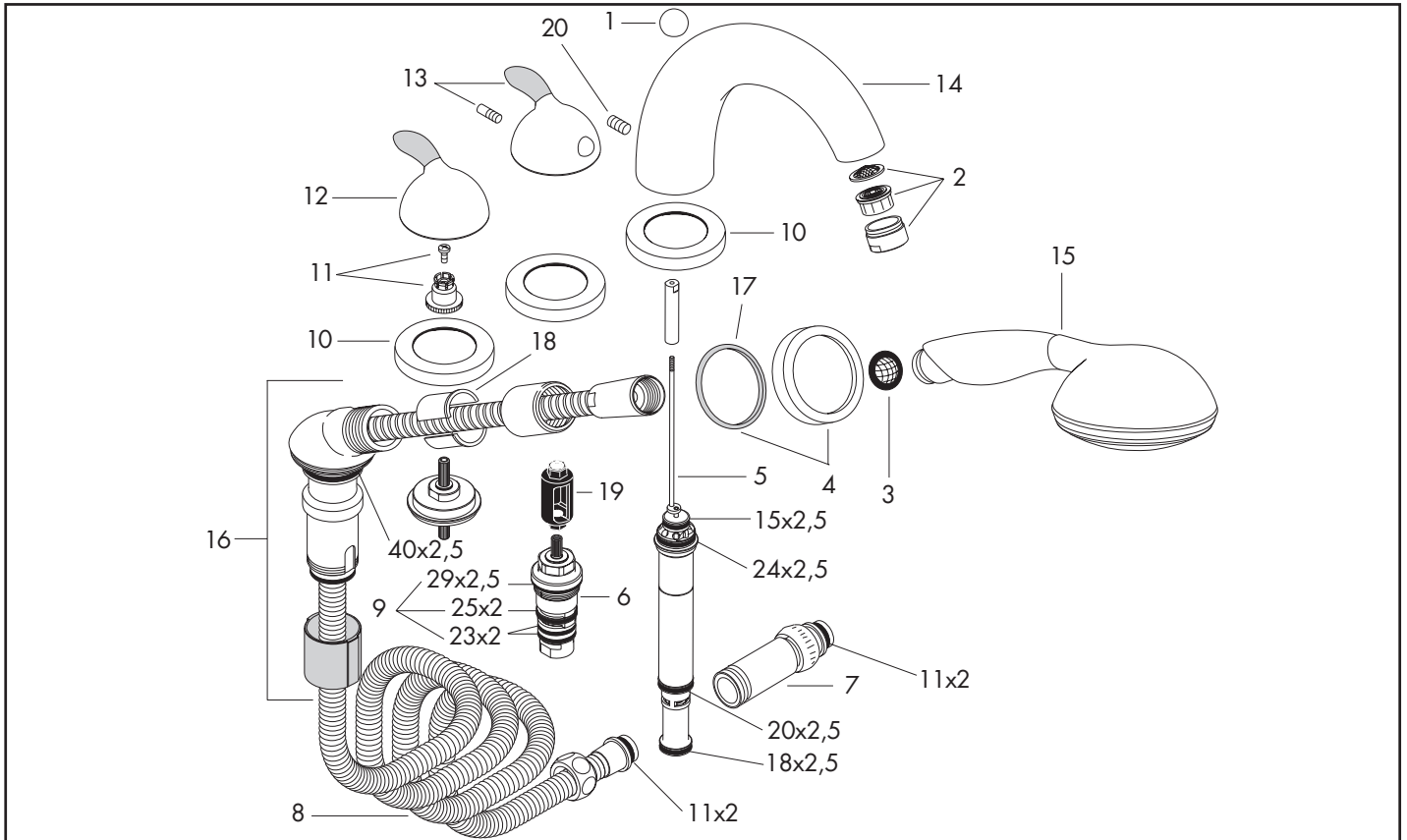
09/98 - 03/05



> 09/98

34461XXX

15460180 [47.1]



Pos.	Bezeichnung	Descrizione	Description	Nr./Nr./No.	VE	PG
1	Zugknopf	pomello deviatore	diverter knob	94102XXX	1	6*
2	Luftsprudler M28x1 B	rompigetto M28x1 B	aerator M28x1 B	13485XXX	1	6*
3	Siebichtung (5 Stück)	filtrino (5 pezzo)	filter packing (5 pieces)	94246000	1	Set
4	Rosette für Brausehalter	rosetta per supporto doccia	escutcheon for shower holder	96237XXX	1	9*
5	Umsteller kpl.	deviatore completo	selector assy	96359000	1	14
6	Temperatur Regeleinheit	elemento termostatico	thermostat cartridge	94282000	1	15
7	Rückflußverhindererpatrone	riduttore di flusso	back flow preventor cartridge	94146000	1	8
8	Brauseschlauch 2,00 m	flessibile 2,00 m	shower hose 2,00 m	94148000	1	12
9	Dichtungsset	set di guarnizioni	sealing set	95037000	1	10
10	Rosette Ø 70 mm	copertura Ø 70 mm	escutcheon Ø 70 mm	96236XXX	1	9*
11	Schnappeinsatz mit Schraube	inserto in ABS per manopola	handle fixing set	94184000	1	2
12	Griff Azzur	manopola Azzur	handle Azzur	34993XXX	1	15*
13	Thermostatgriff	manopola termostatico	handle for thermostat	34391XXX	1	16*
14	Auslauf kpl.	bocca erogazione compl.	spout cpl.	96255XXX	1	21*
15	Handbrause	doccetta	handshower	34850XXX	1	18*
16	Brausehalter kpl.	supporto doccia compl.	shower holder, assy	96433XXX	1	14*
17	Rosettenfutter	mandrino per rosetta	escutcheon chuck	97105000	1	3
18	Schlauchfutter für Brausehalter	mandrino per supporto doccia	insert for shower holder	96942000	1	4
19	Griffadapter	adattatore per manopola	adapter for handle	97409000	1	7
20	Madenschraube M6x10 DIN 916	vite a perno M6x10 DIN 916	hollow set screw M6x10 DIN 916	96029000	1	1
	SECUFLEX + Brauseschlauch lang (max. Auszugslänge 1,40 m)	SECUFLEX flessibile + flessibile lungo (max. estens. 1,40 m)	SECUFLEX hose + long hose (max. extension 1,40 m)	94109000	1	98
	Grundset, Ersatzteile siehe Kap.47	corpo ad incasso, vedere capitolo 47	concealed item, see chapter 47	15460180	1	

**hansgrohe**

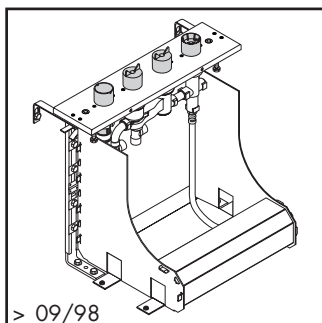
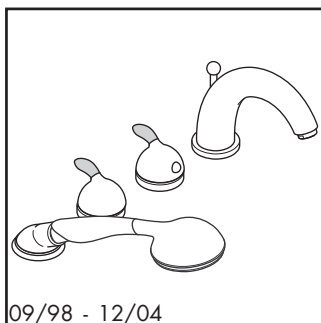
XXX = Oberflächenbezeichnung siehe Seite 3.1 / \*die PG ist für die Standardoberfläche, andere Oberflächen sind im Artikelverzeichnis  
XXX = vedere pagina 3.1 per i codici colore/\*la categoria prezzo vale per la superficie standard, altre superfici si trovano nell'indice degli articoli  
XXX = Please see page 3.1 for finish indicators / \* the PG is for standard colours, PG for other colours are in the Code Numbers

3.21

1/2008

## Axor Azzur

4-Loch-Armatur Fliesenrand (Thermostat) / Combinazione kombi 4 fori piano piastrelle (termostatico)  
 / 4-Hole bath mixer for tile surround (thermostatic)

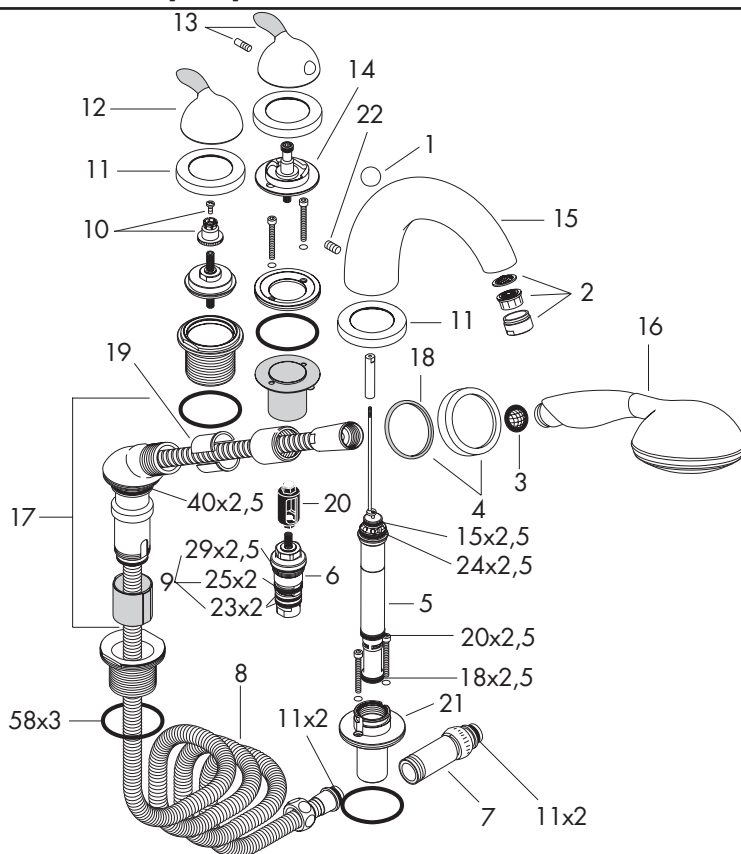


09/98 - 12/04

> 09/98

34466XXX

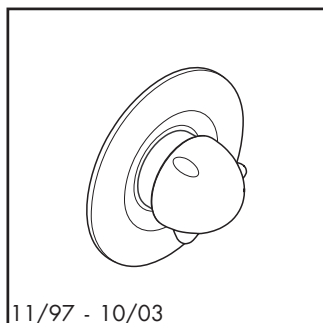
15465180 [47.1]



Pos.	Bezeichnung	Descrizione	Description	Nr./Nr./No.	VE	PG
1	Zugknopf	pomello deviatore	diverter knob	94102XXX	1	6*
2	Luftsprudler M28x1 B	rompigetto M28x1 B	aerator M28x1 B	13485XXX	1	6*
3	Siebichtung (5 Stück)	filtrino (5 pezzo)	filter packing (5 pieces)	94246000	Set	1
4	Rosette für Brausehalter	rosetta per supporto doccia	escutcheon for shower holder	96237XXX	1	9*
5	Umsteller kpl.	deviatore completo	selector assy	96359000	1	14
6	Temperatur Regeleinheit	elemento termostatico	thermostat cartridge	94282000	1	15
7	Rückflußverhindererpatrone	riduttore di flusso	back flow preventor cartridge	94146000	1	8
8	Brauseschlauch 2,00 m	flessibile 2,00 m	shower hose 2,00 m	94148000	1	12
9	Dichtungsset	set di guarnizioni	sealing set	95037000	1	10
10	Schnappeinsatz mit Schraube	inserto in ABS per manopola	handle fixing set	94184000	1	2
11	Rosette Ø 70 mm	copertura Ø 70 mm	escutcheon Ø 70 mm	96236XXX	1	9*
12	Griff Azzur	manopola Azzur	handle Azzur	34993XXX	1	15*
13	Thermostatgriff	manopola termostatico	handle for thermostat	34391XXX	1	16*
14	Anschlagscheibe für Temperatur Regeleinheit	sistema d'arresto per regolazione temperatura	safety set for temperature control	96239000	1	12
15	Auslauf kpl.	bocca erogazione compl.	spout cpl.	96255XXX	1	21*
16	Handbrause	doccetta	handshower	34850XXX	1	18*
17	Brausehalter kpl.	supporto doccia compl.	shower holder, assy	96433XXX	1	14*
18	Rosettenfutter	mandrino per rosetta	escutcheon chuck	97105000	1	3
19	Schlauchfutter für Brausehalter	mandrino per supporto doccia	insert for shower holder	96942000	1	4
20	Griffadapter	adattatore per manopola	adapter for handle	97409000	1	7
21	Umstellergehäuse	involucro per deviatore	selector housing	97225000	1	12
22	Madenschraube M6x10 DIN 916	vite a perno M6x10 DIN 916	hollow set screw M6x10 DIN 916	96029000	1	1
	SECUFLEX + Brauseschlauch lang (max. Auszugslänge 1,40 m)	SECUFLEX flessibile + flessibile lungo (max. estens. 1,40 m)	SECUFLEX hose + long hose (max. extension 1,40 m)	94109000	1	98
	Grundset, Ersatzteile siehe Kap.47	corpo ad incasso, vedere capitolo 47	concealed item, see chapter 47	15465180	1	

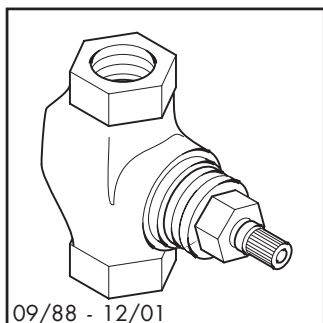
3.22 XXX = Oberflächenbezeichnung siehe Seite 3.1 / \*die PG ist für die Standardoberfläche, andere Oberflächen sind im Artikelverzeichnis  
 XXX = vedere pagina 3.1 per i codici colore / \*la categoria prezzo vale per la superficie standard, altre superfici si trovano nell'indice degli articoli  
 1/2008 XXX = Please see page 3.1 for finish indicators / \* the PG is for standard colours, PG for other colours are in the Code Numbers

**hansgrohe**



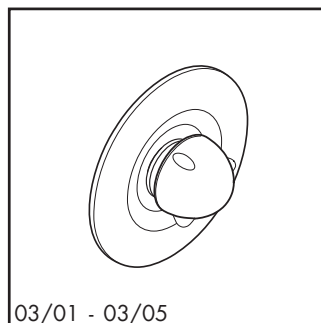
11/97 - 10/03

34976XXX



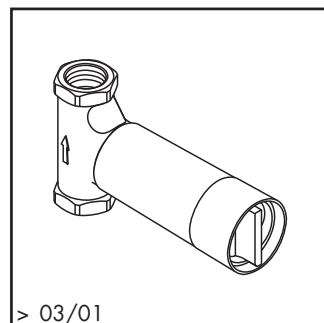
09/88 - 12/01

13973180 [45.1]



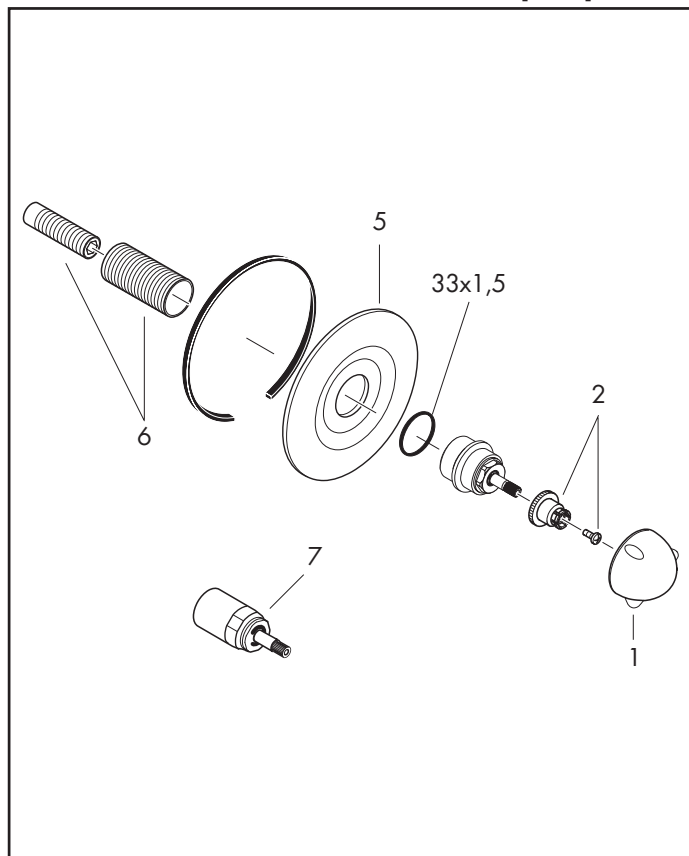
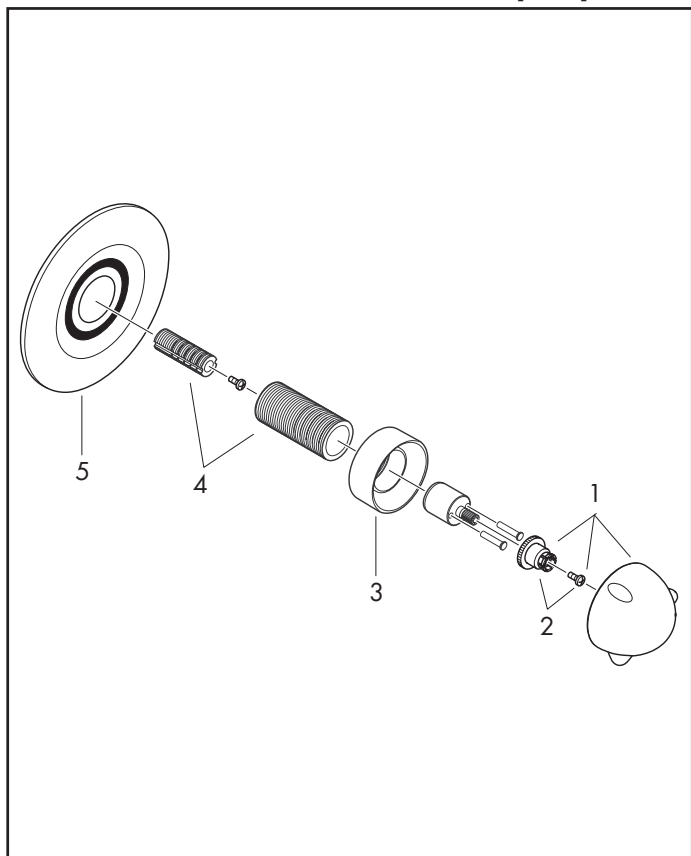
03/01 - 03/05

34970XXX



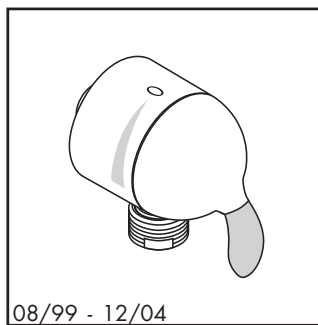
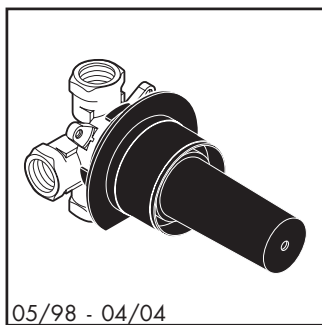
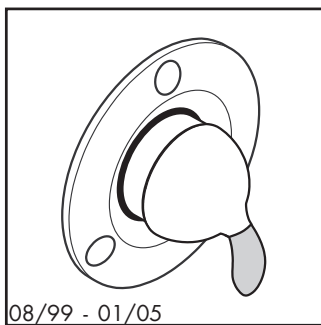
> 03/01

15973180 [45.1]



Pos.	Bezeichnung	Descrizione	Description	Nr./Nr./No.	VE	PG
1	Griff Azzur	manopola Azzur	handle Azzur	34991XXX	1	14*
2	Schnappeinsatz mit Schraube	inserto in ABS per manopola	handle fixing set	94184000	1	2
3	Hülse	cappuccio	sleeve	95018000	1	7
4	Gewindehülsen Set	adattatore per set esterno	fixing set	95019000	1	4
5	Rosette Ø 140 mm	copertura Ø 140 mm	escutcheon Ø 140 mm	95020000	1	11
6	Gewindehülsen Set	adattatore per set esterno	fixing set	96392000	1	8
7	Verlängerung 25 mm	prolunga 25 mm	extension 25 mm	96370000	1	98
	Grundset DN 15 (1/2"), Ersatzteile siehe Kap. 45	corpo ad incasso, vedere capitolo 45	concealed items, see chapter 45	13973180	1	
	Grundset DN 20 (3/4"), Ersatzteile siehe Kap. 45	corpo ad incasso, vedere capitolo 45	concealed items, see chapter 45	13975180	1	
	Grundset DN 20 (3/4"), Ersatzteile siehe Kap. 45	corpo ad incasso, vedere capitolo 45	concealed items, see chapter 45	13974180	1	
	Grundset DN 20 (3/4"), Ersatzteile siehe Kap. 45	corpo ad incasso, vedere capitolo 45	concealed items, see chapter 45	15970180	1	
	Grundset DN 15 (1/2"), Ersatzteile siehe Kap. 45	corpo ad incasso, vedere capitolo 45	concealed items, see chapter 45	15973180	1	
	Grundset DN 15 (1/2"), Ersatzteile siehe Kap. 45	corpo ad incasso, vedere capitolo 45	concealed items, see chapter 45	15974180	1	

**Axor Azzur**  
Trio Stop / Fixfit Stop



08/99 - 01/05

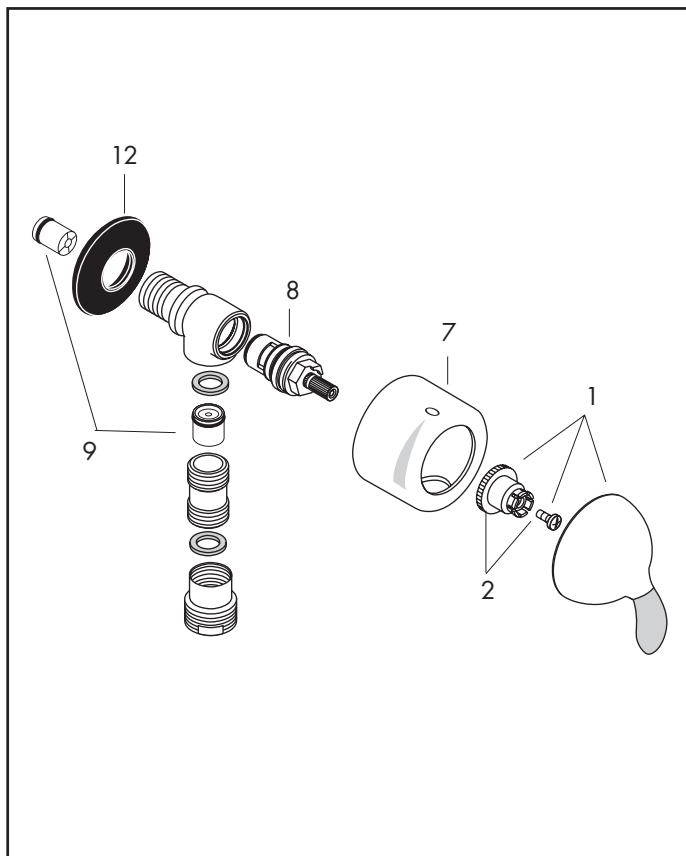
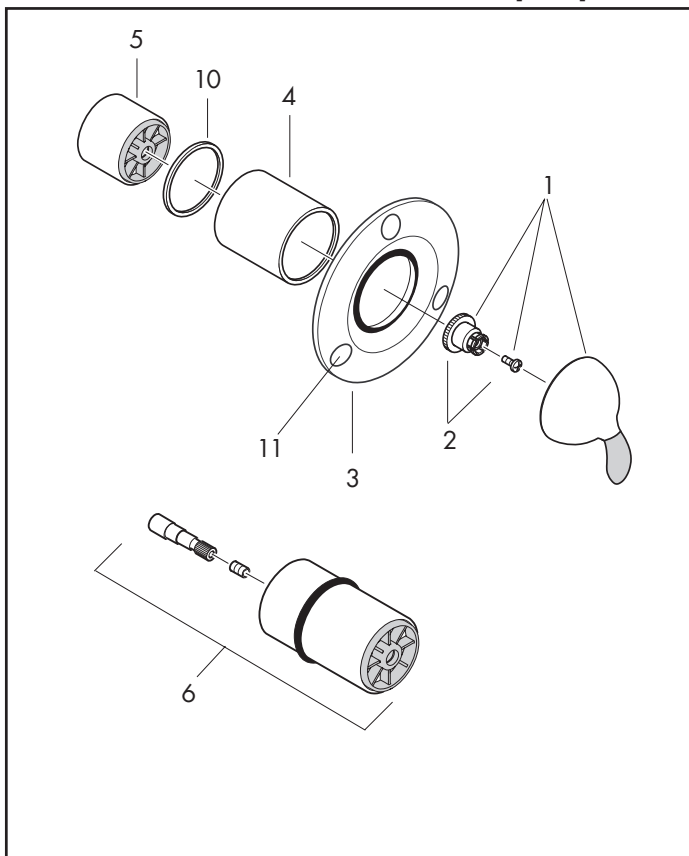
05/98 - 04/04

08/99 - 12/04

34885XXX

15980180 [45.1]

34882XXX

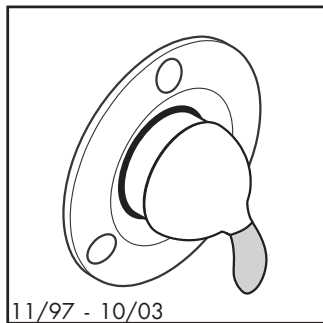


Pos.	Bezeichnung	Descrizione	Description	Nr./Nr./No.	VE	PG
1	Griff Azzur	manopola Azzur	handle Azzur	34993XXX	1	15*
2	Schnappeinsatz mit Schraube	inserto in ABS per manopola	handle fixing set	94184000	1	2
3	Rosette Ø 140 mm	copertura Ø 140 mm	escutcheon Ø 140 mm	95021000	1	12
4	Hülse	cappuccio	sleeve	96242XXX	1	9*
5	Hülse	cappuccio	sleeve	96431XXX	1	4*
6	Verlängerung 40 mm, Trio Stop	prolunga 40 mm, Trio Stop	extension set 40 mm, Trio Stop	96241000	1	99
7	Hülse	cappuccio	sleeve	96240XXX	1	10*
8	Absperreinheit rechts schließend	cartuccia concluda a destra	shut off unit right closing	96350000	1	10
9	Rückflußverhinderer DW 15 (2 St.)	valvola antiriflusso DW 15 (2 pezzo)	non return valve DW 15 (2 pieces)	94074000	Set	3
10	Zwischenring	anello intermedio	spacer ring	97414000	1	4
11	Klebesymbole	simboli di funzione	stickers for symbols	97218XXX	1	6*
12	Halteelement	elementi di supporto	support element	98557000	1	2
	Grundset, Ersatzteile siehe Kap.45	corpo ad incasso, vedere capitolo 45	concealed item, see chapter 45	15930180	1	



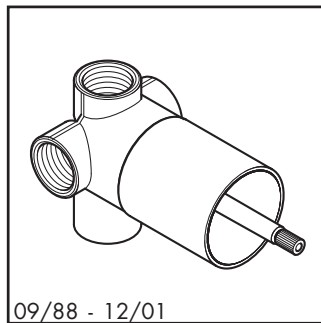
# Axor Azzur

## Quattro



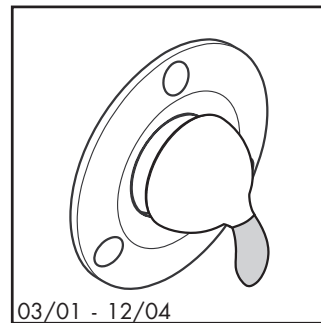
11/97 - 10/03

34933XXX



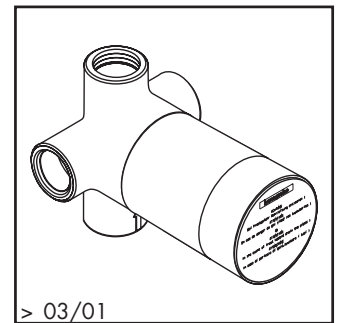
09/88 - 12/01

13932180 [45.1]



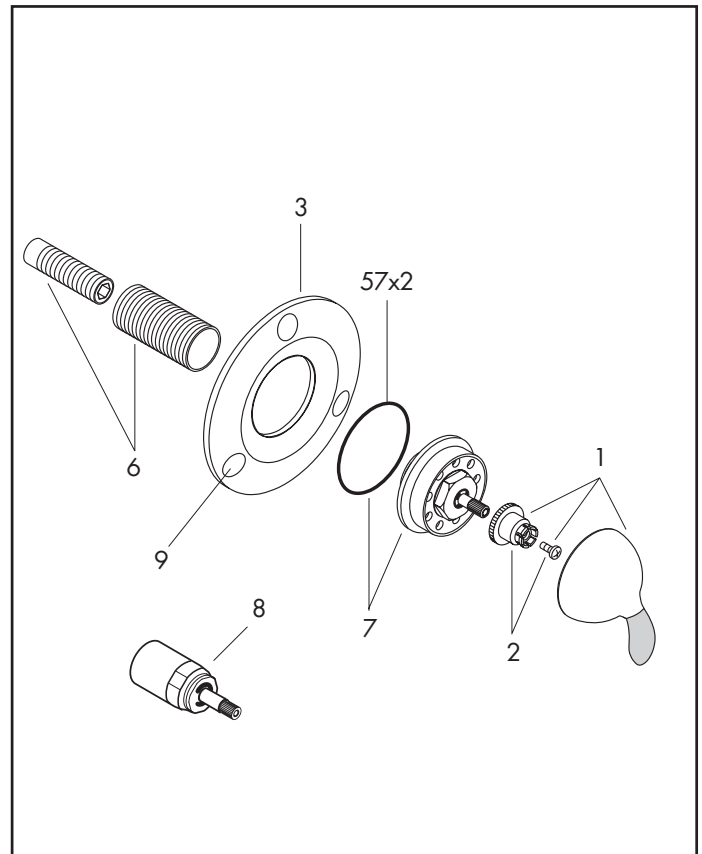
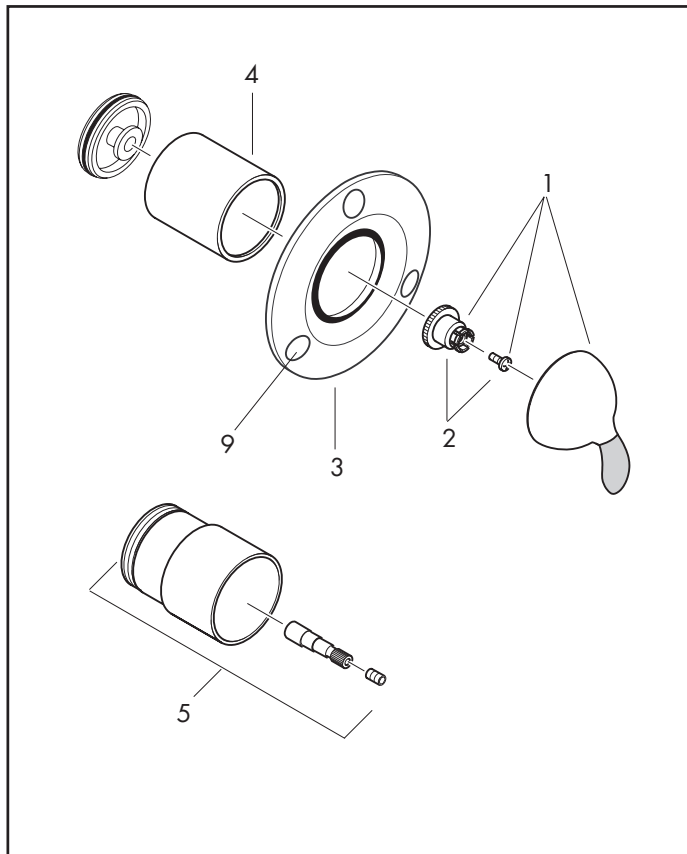
03/01 - 12/04

34930XXX



> 03/01

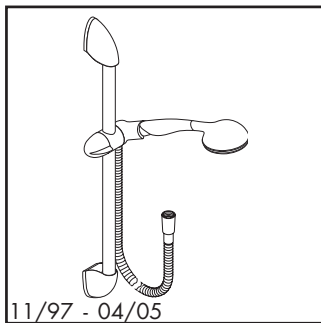
15930180 [45.1]



Pos.	Bezeichnung	Descrizione	Description	Nr./Nr./No.	VE	PG
1	Griff Azzur	manopola Azzur	handle Azzur	34993XXX	1	15*
2	Schnappeinsatz mit Schraube	inserto in ABS per manopola	handle fixing set	94184000	1	2
3	Rosette Ø 140 mm	copertura Ø 140 mm	escutcheon Ø 140 mm	95021000	1	12
4	Hülse	cappuccio	sleeve	96242XXX	1	9*
5	Verlängerung 40 mm	prolunga 40 mm	extension set 40 mm	92630000	1	12
6	Gewindehülsen Set	adattatore per set esterno	fixing set	96392000	1	8
7	Mutter	ghiera di fissaggio	nut	96489XXX	1	8*
8	Verlängerung 25 mm	prolunga 25 mm	extension 25 mm	96370000	1	98
9	Klebesymbole	simboli di funzione	stickers for symbols	97218XXX	1	6*
	Grundset, Ersatzteile siehe Kap.45	corpo ad incasso, vedere capitolo 45	concealed item, see chapter 45	13932180	1	
	Grundset, Ersatzteile siehe Kap.45	corpo ad incasso, vedere capitolo 45	concealed item, see chapter 45	15930180	1	

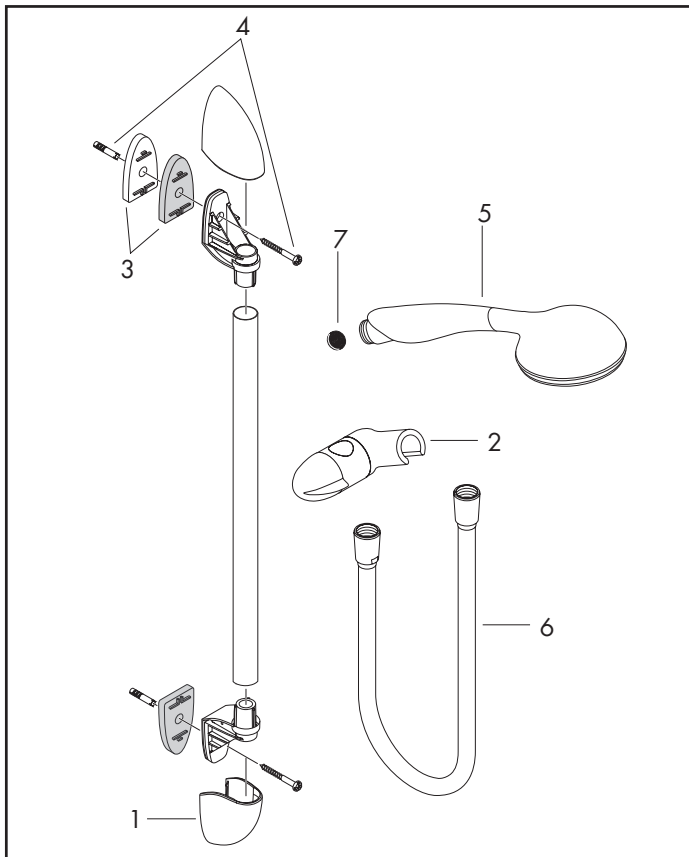
# Axor Azzur

Wandstange / Asta murale / Wall bar



11/97 - 04/05

27960XXX



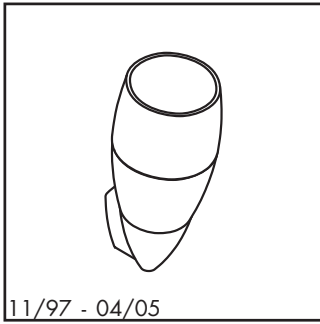
Pos.	Bezeichnung	Descrizione	Description	Nr./Nr./No.	VE	PG
1	Abdeckung	copertura	cover	95064XXX	1	6*
2	Schieber	cursore	support	95065XXX	1	11*
3	Dekor- / Fliesenausgleichsscheibe	placca decoro	deco-disk	96025XXX	1	4*
4	Befestigungsteile	set di fissaggio	mounting set	40915000	1	4
5	Handbrause	doccetta	handshower	34850XXX	1	18*
6	Brauseschlauch Isiflex'B 1,60 m	flessibile Isiflex'B 1,60 m	shower hose Isiflex'B 1,60 m	28276XXX	1	98
7	Siebichtung (5 Stück)	filtrino (5 pezzo)	filter packing (5 pieces)	94246000	Set	1

3.26 XXX = Oberflächenbezeichnung siehe Seite 3.1 / \* die PG ist für die Standardoberfläche, andere Oberflächen sind im Artikelverzeichnis  
 XXX = vedere pagina 3.1 per i codici colore/\* la categoria prezzo vale per la superficie standard, altre superfici si trovano nell'indice degli articoli  
 1/2008 XXX = Please see page 3.1 for finish indicators / \* the PG is for standard colours, PG for other colours are in the Code Numbers

**hansgrohe**

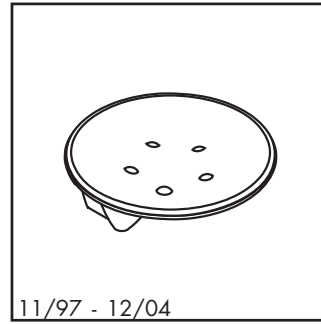
**Axor Azzur**

Zahnbürstenhalter, Seifenschale / Portaspazzolini con supporto, portasapone completo di supporto /  
Tumbler, soap dish



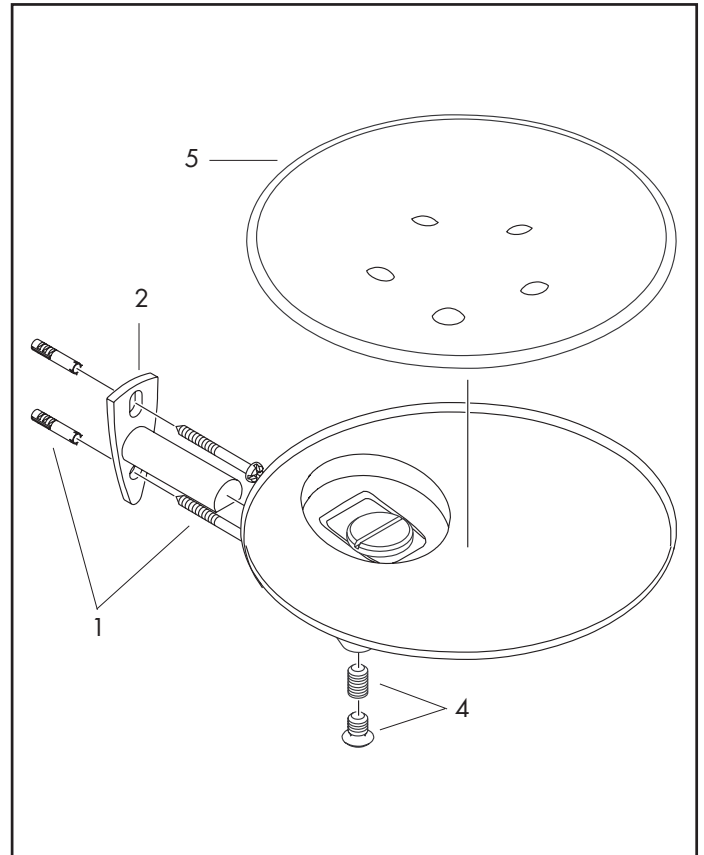
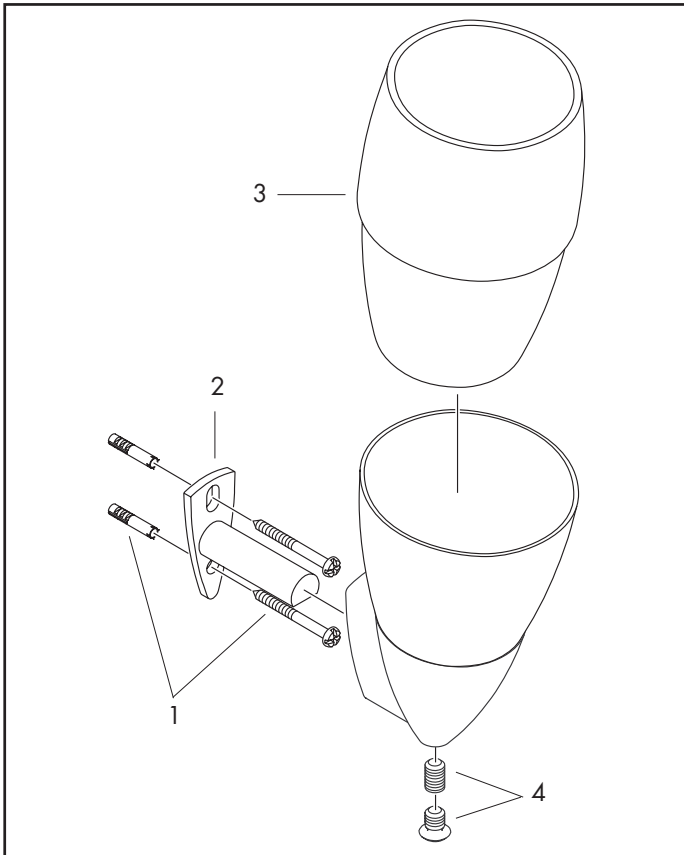
11/97 - 04/05

41134XXX



11/97 - 12/04

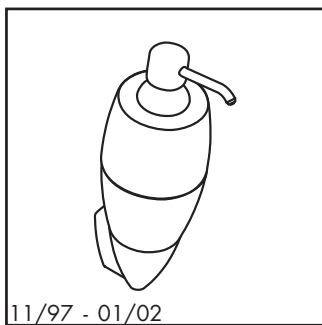
41133XXX



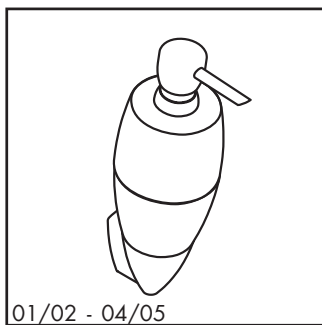
Pos.	Bezeichnung	Descrizione	Description	Nr./Nr./No.	VE	PG
1	Befestigungsteile	set di fissaggio	mounting set	40915000	1	4
2	Halteelement	elementi di supporto	support element	41115000	1	9
3	Becher aus Glas	bicchiere in cristallo	glass tumbler on its own	41184000	1	11
4	Schraube + Abdeckung	vite e cappa	screw + cap	95073XXX	1	3*
5	Seifenschale aus Kunststoff	porta sapone in plastica	plastic soap dish	41193XXX	1	10*

# Axor Azzur

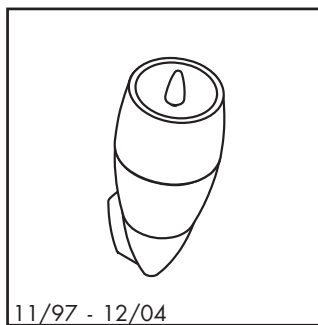
Lotionsspender, Kosmetikbehälter / Distributore di sapone liquido, contenitore per cosmetici / Lotion dispenser, cup for cosmetics



11/97 - 01/02



01/02 - 04/05

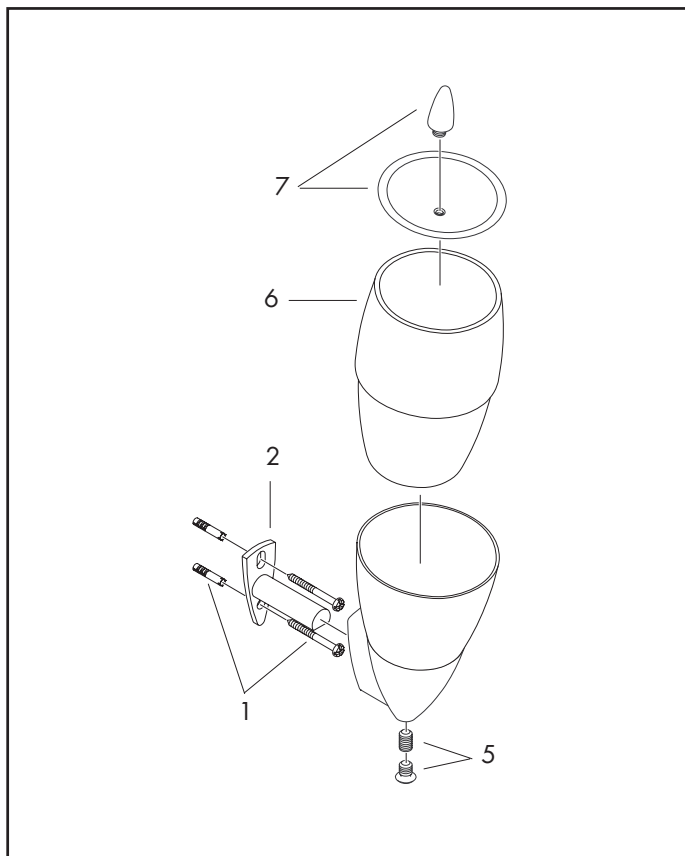
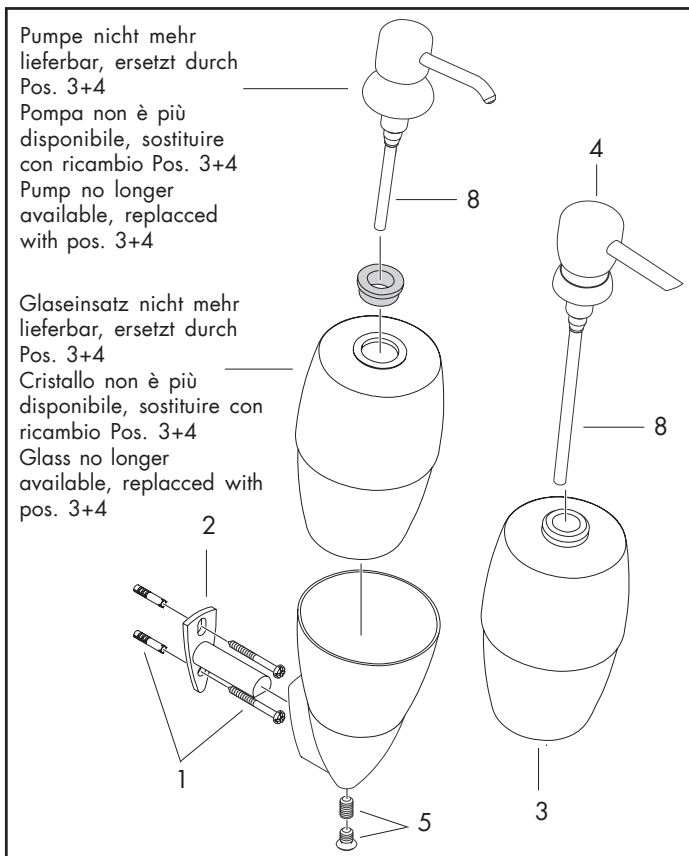


11/97 - 12/04

41119XXX

41119XXX

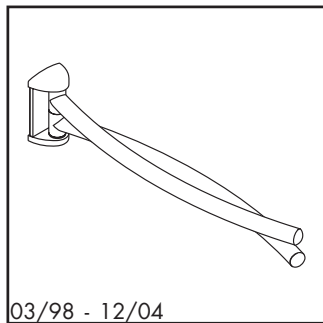
41185XXX



Pos.	Bezeichnung	Descrizione	Description	Nr./Nr./No.	VE	PG
1	Befestigungsteile	set di fissaggio	mounting set	40915000	1	4
2	Halteelement	elementi di supporto	support element	41115000	1	9
3	Glaseinsatz Lotionsspender	contenitore in cristallo	glass for lotion dispenser	95074000	1	14
4	Pumpe	pompa	pump	96306XXX	1	6*
5	Schraube + Abdeckung	vite e cappa	screw + cap	95073XXX	1	3*
6	Becher aus Glas	bicchieri in cristallo	glass tumbler on its own	41184000	1	11
7	Deckel	copertura	cover	95077XXX	1	10*
8	Rohr	tubi	pipe	97365000	1	1

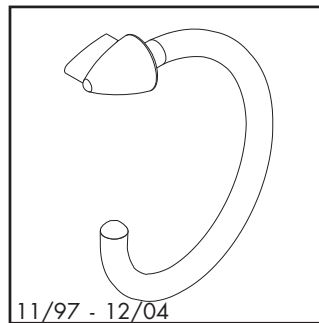
**Axor Azzur**

Handtuchhalter, -ring / Porta-asciugamano, curva / Towel holder, ring



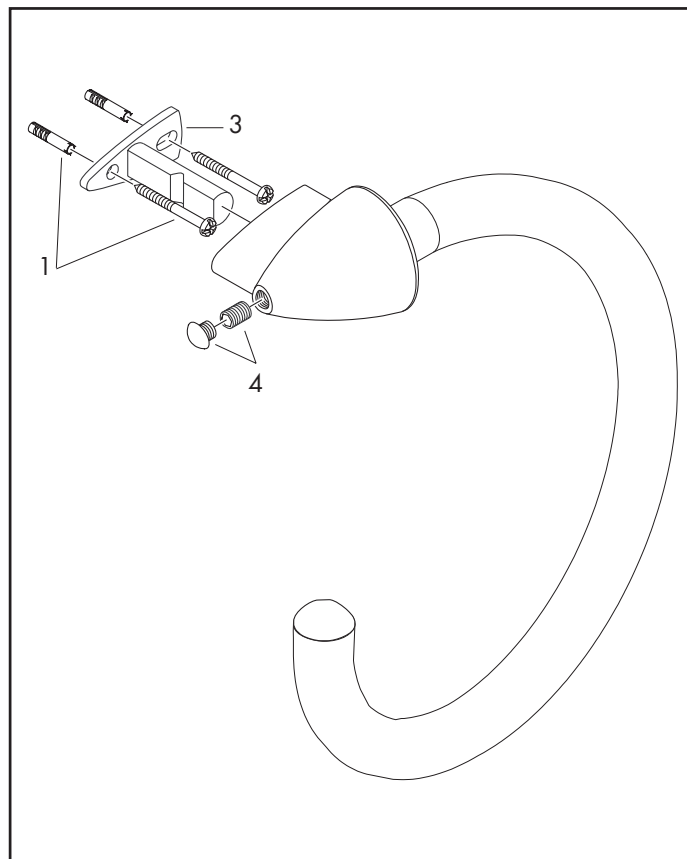
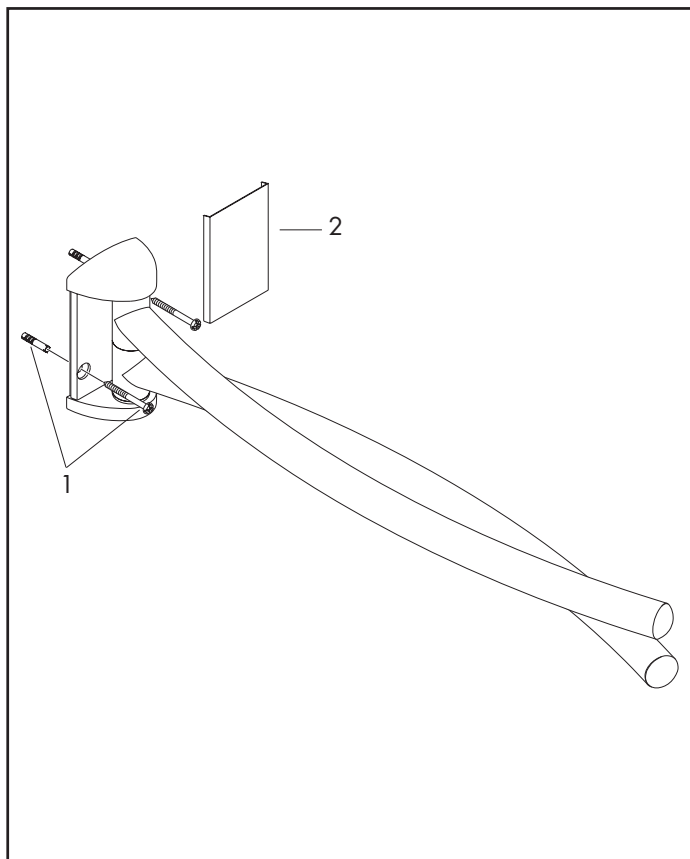
03/98 - 12/04

41120XXX

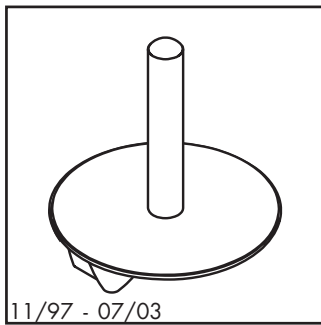


11/97 - 12/04

41121XXX

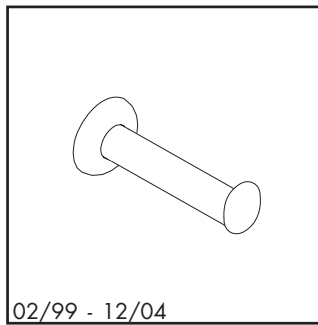


Pos.	Bezeichnung	Descrizione	Description	Nr./Nr./No.	VE	PG
1	Befestigungsteile	set di fissaggio	mounting set	40915000	1	4
2	Abdeckung	copertura	cover	95078000	1	6
3	Halteelement	elementi di supporto	support element	41115000	1	9
4	Schraube + Abdeckung	vite e cappa	screw + cap	95073XXX	1	3*



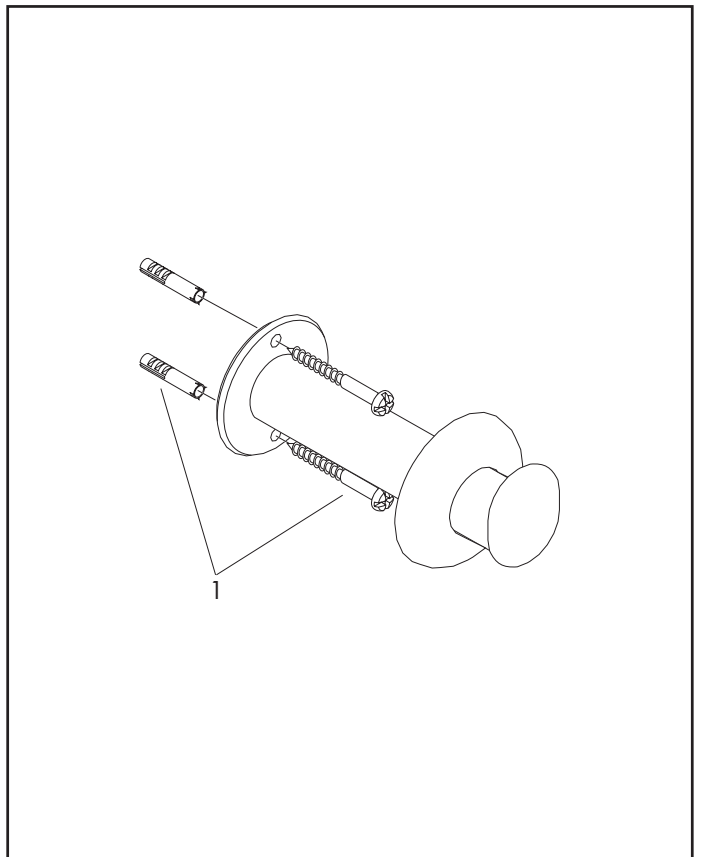
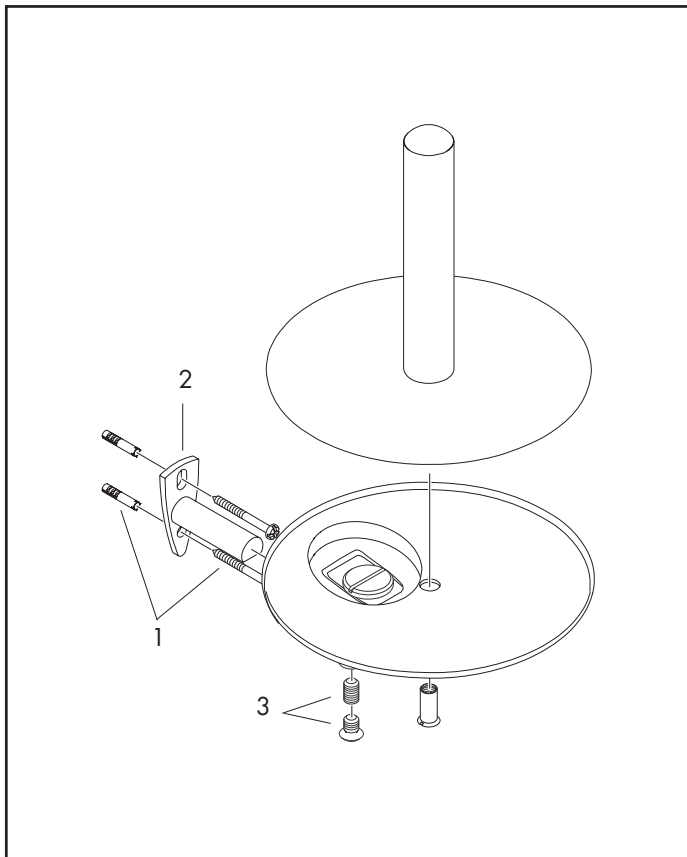
11/97 - 07/03

41128XXX

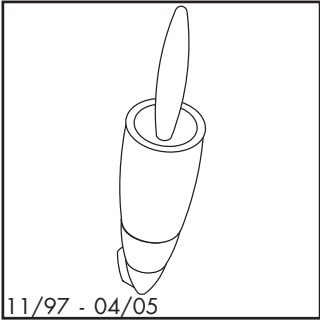


02/99 - 12/04

41129XXX

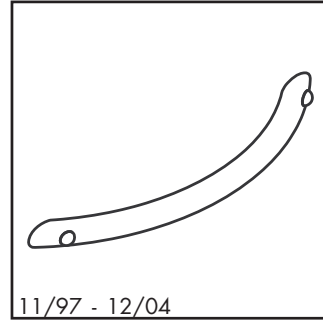


Pos.	Bezeichnung	Descrizione	Description	Nr./Nr./No.	VE	PG
1	Befestigungsteile	set di fissaggio	mounting set	40915000	1	4
2	Halteelement	elementi di supporto	support element	41115000	1	9
3	Schraube + Abdeckung	vite e cappa	screw + cap	95073XXX	1	3*



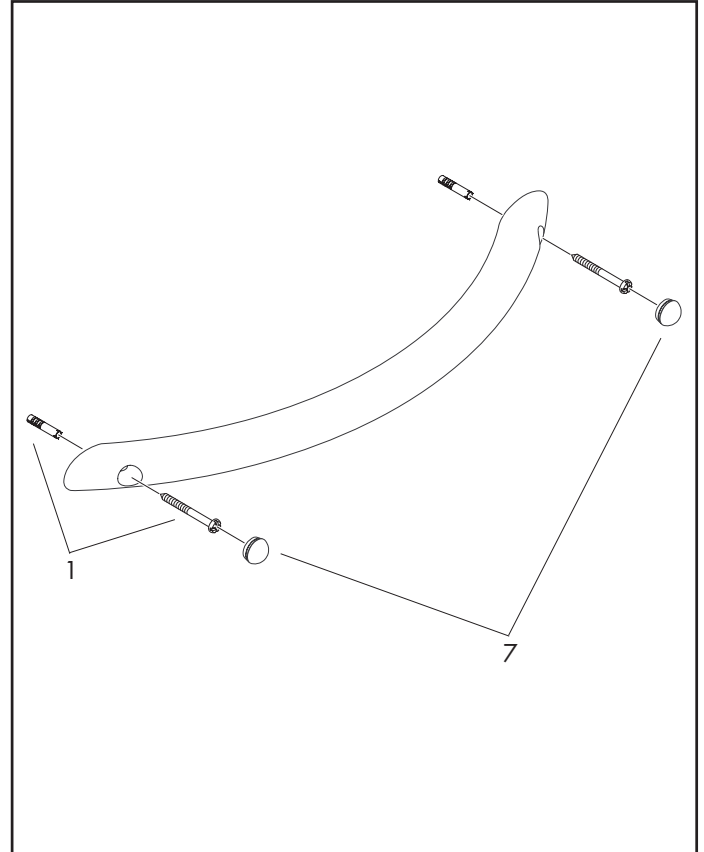
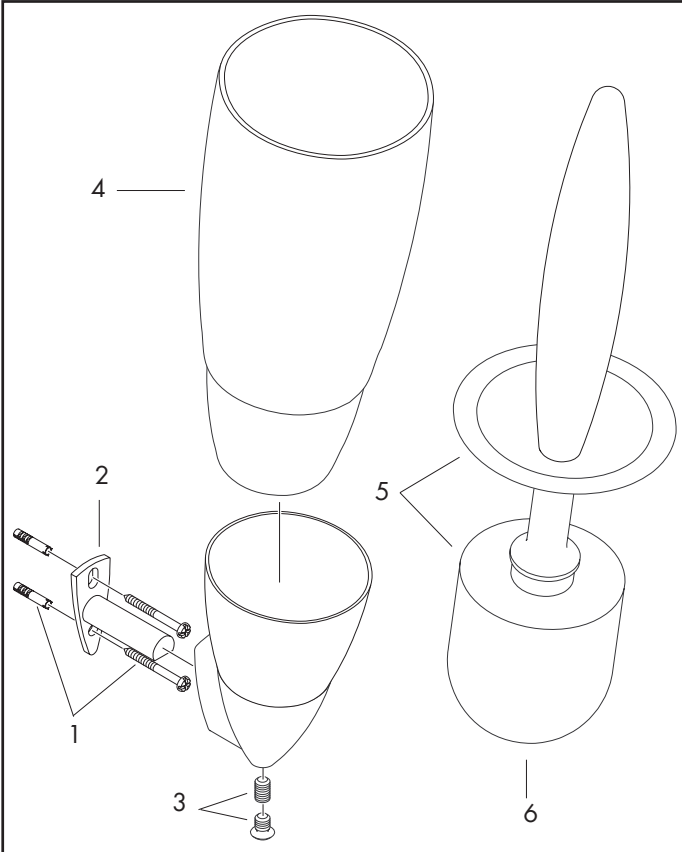
11/97 - 04/05

41135XXX



11/97 - 12/04

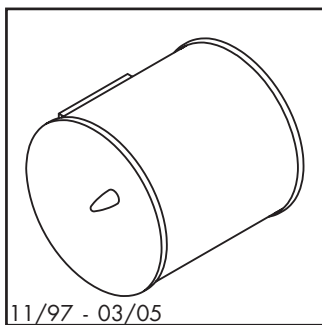
41130XXX / 41170XXX



Pos.	Bezeichnung	Descrizione	Description	Nr./Nr./No.	VE	PG
1	Befestigungsteile	set di fissaggio	mounting set	40915000	1	4
2	Halteelement	elementi di supporto	support element	41115000	1	9
3	Schraube + Abdeckung	vite e cappa	screw + cap	95073XXX	1	3*
4	Glaseinsatz	contenitore in cristallo	glass cup on its own	41195000	1	14
5	Stiel mit Bürste	manico con spazzola	stick with brush	41935XXX	1	15*
6	WC-Bürste weiß	spazzola per WC bianco	WC-brush white	40088000	1	7
7	Abdeckungen (2 Stück)	cappa (2 pezzo)	covers (2 pieces)	95081XXX	Set	3*

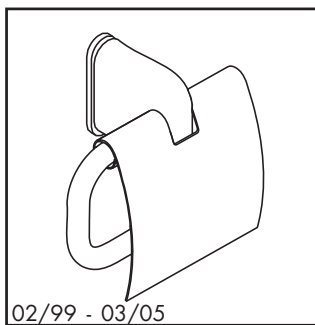
**Axor Azzur**

Papierrollenhalter / Portarotolo / Roll holder



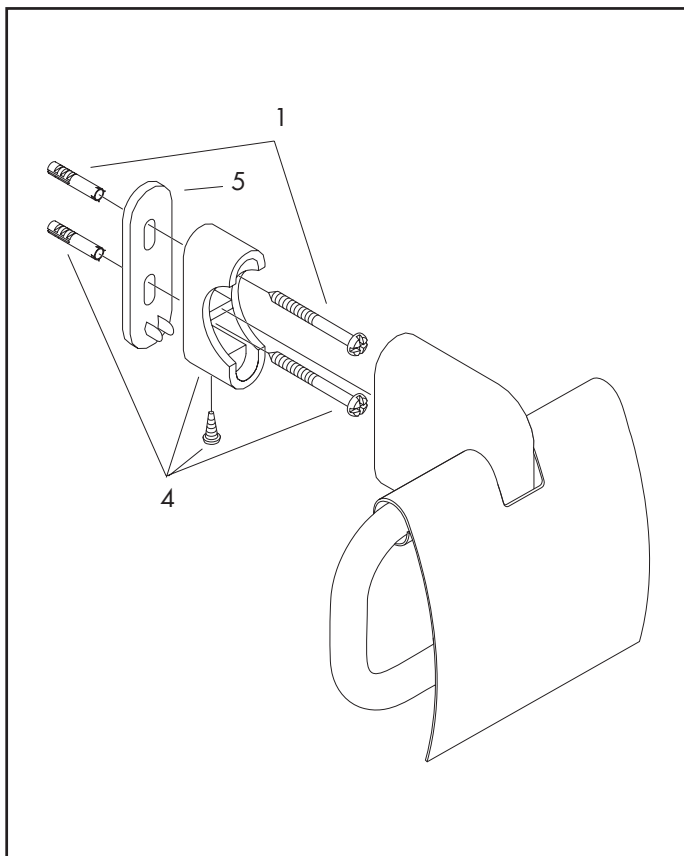
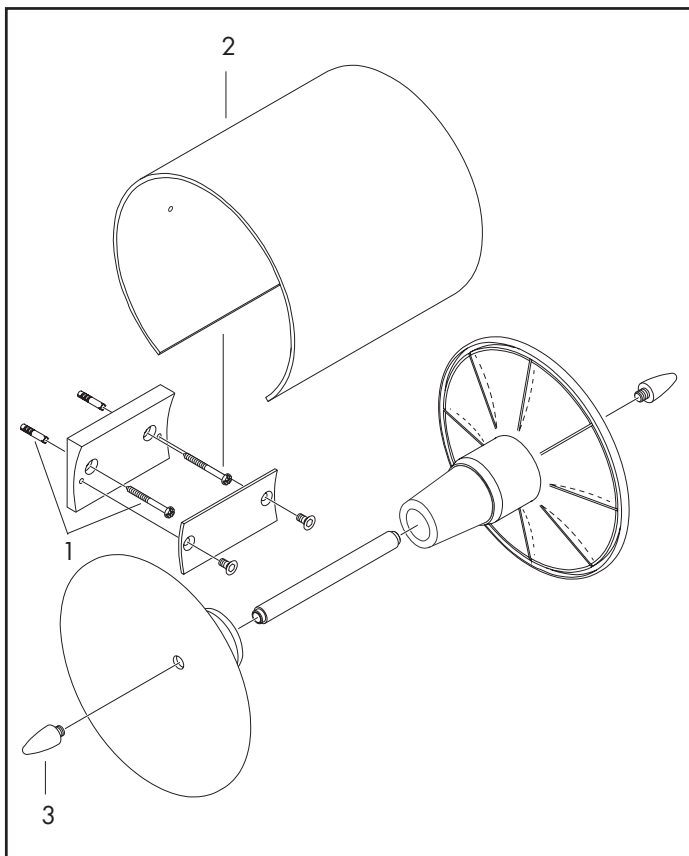
11/97 - 03/05

41138XXX



02/99 - 03/05

41136XXX

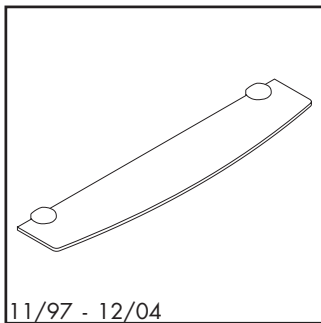


Pos.	Bezeichnung	Descrizione	Description	Nr./Nr./No.	VE	PG
1	Befestigungsteile	set di fissaggio	mounting set	40915000	1	4
2	Abdeckung	copertura	cover	95079000	1	14
3	Dekorkegel (2 Stück)	cono decoro (2 pezzo)	deco-handle (2 pieces)	95080XXX	Set	10*
4	Halteelement und Befestigungsteile	elementi di supporto e fissaggio	support and mounting set	40092000	1	5
5	Dekorscheibe	placca decoro	deco-disk	96258XXX	1	4*



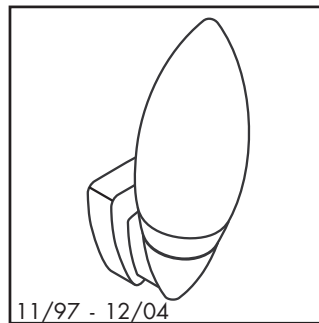
# Axor Azzur

Ablage, Wandleuchte / Mensola, faretto a parete / Shelf, wall lamp



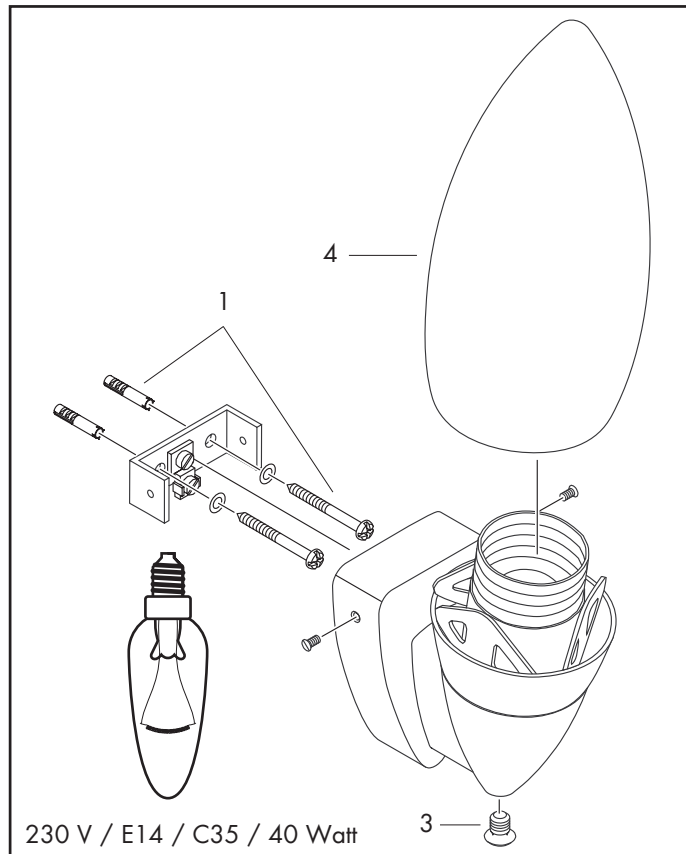
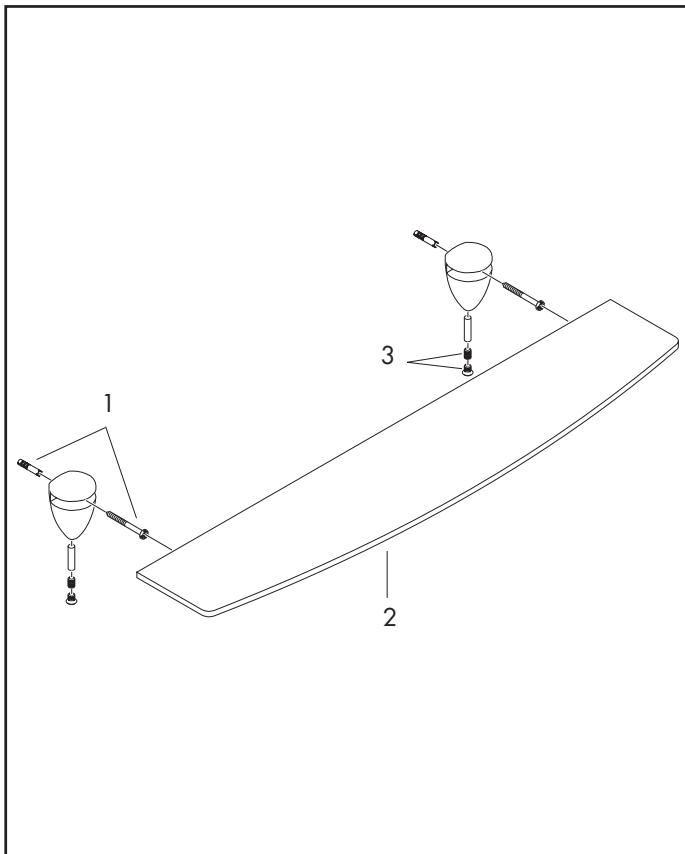
11/97 - 12/04

41150XXX



11/97 - 12/04

41156XXX



230 V / E14 / C35 / 40 Watt

Pos.	Bezeichnung	Descrizione	Description	Nr./Nr./No.	VE	PG
1	Befestigungsteile	set di fissaggio	mounting set	40915000	1	4
2	Glasablage	mensola	shelf	95082000	1	14
3	Schraube + Abdeckung	vite e cappa	screw + cap	95073XXX	1	3*
4	Leuchtenglas	cristallo della lampada	light glass	41182000	1	14

