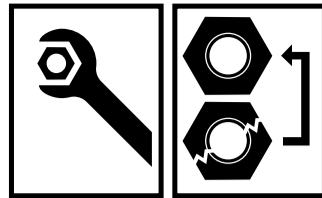


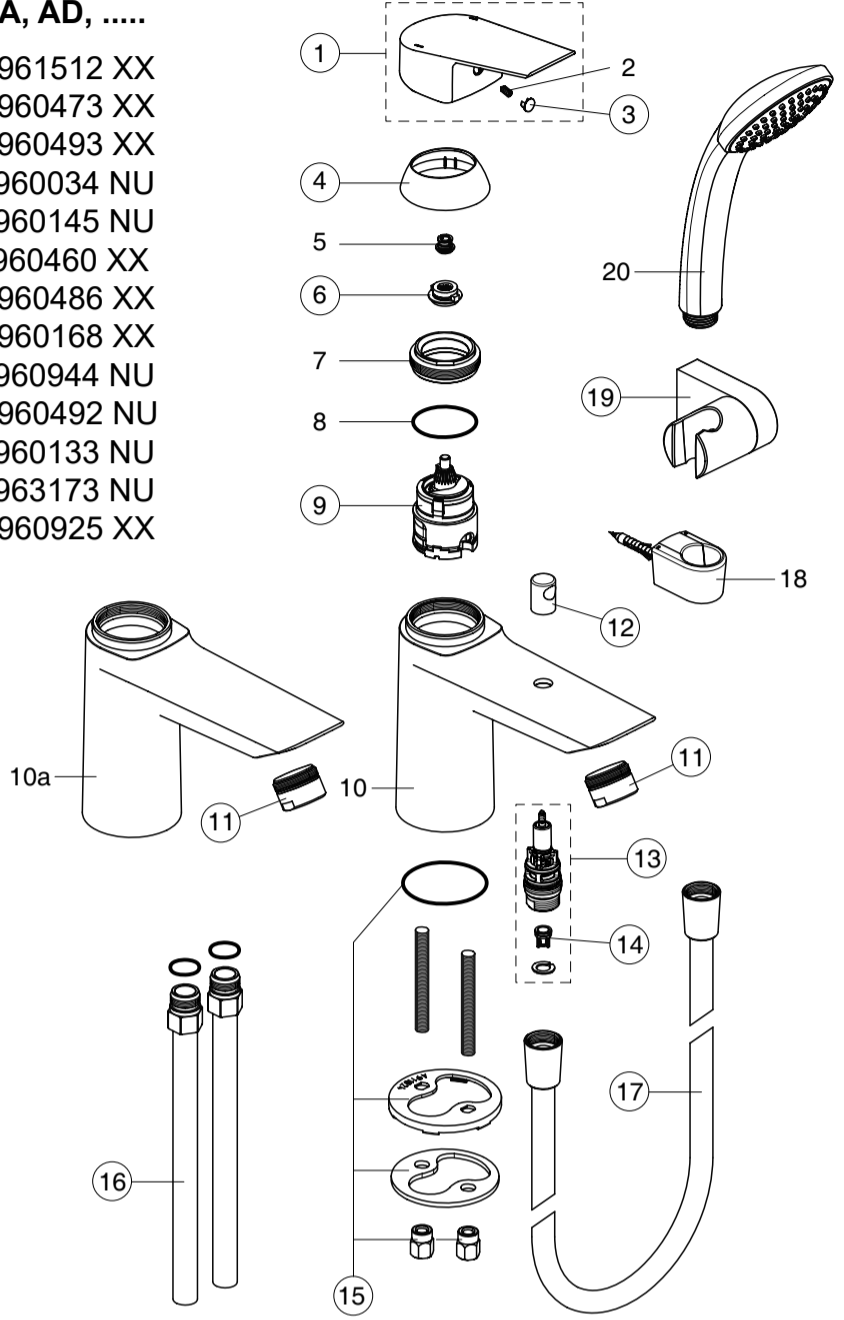
**Maintenance / Pflege und Wartung / Entretien / Pulizia del miscelatore / Mantenimiento / Onderhoud (NL/B) / Συντήρηση / Vedlikeholdelse / Skötselavvisning / Vedlikehold / Поддръжка / Уход / Konserwacja / Интреținere / Karbantartás / Догляд / Čišćenje armature / Начин на одржување / Prięzura / Hooldamine / Kopšana / Údržba / Údržba / Bakım / Vzdrževanje / تعليمات الصيانة**

**GB** Clean immediately after use using only mild detergent and dry with a soft dry cloth.  
**D** Zur Reinigung der Armatur sollten nur seifenhaltige Reinigungsmittel verwendet werden. Keinesfalls kratzende, scheuernde, alkohol-, ammoniak-, salzsäure-, phosphorsäure- oder essigsäurehaltige Reinigungs- oder Desinfektionsmittel benutzen.  
**F** Pour le nettoyage de la robinetterie, employez seulement des produits contenant du savon. Jamais de nettoyeurs ou des désinfectants qui grattent, rayent, contiennent de l'alcool, de l'ammoniac, de l'acide chlorhydrique ou phosphorique.  
**I** Per la pulizia del miscelatore si consiglia di usare solamente detergenti a base di sapone. Non impiegare in nessun caso detergenti o disinfettanti abrasivi o contenenti alcool, ammoniaca, acido cloridrico o acido fosforico.  
**E** Para limpiar la grifería, use sólo agentes jabonosos (ej: jabón o base de jabón). Nunca use jabón en polvo o productos abrasivos.  
**NL / B** Voor het reinigen van de kraan mogen uitsluitend zeephoudende reinigingsmiddelen worden gebruikt. In ieder geval geen krassende, schurende, alcohol-, zoutzuur-, ammoniak- of fosforzuur houdende reinigingsmiddelen, dan wel desinfecteer middelen gebruiken.  
**GR** Για τον καθαρισμό της μπαταρίας χρησιμοποιήστε αποκατεστάτικα προϊόντα που περιέχουν σαπούνι. Σε καμία περίπτωση μη χρησιμοποιείτε καθαριστικά ή απολυμαντικά που προκαλούν εκδορές ή χαρακιές, ή περιέχουν οινόπνευμα, αμμωνία, υδροχλωρικό οξύ, θειικό οξύ, νιτρικό οξύ ή φωσφορικό οξύ.  
**DK** Ved rengøring af armaturet må kun bruges sæbebaserede midler. Der må under ingen omstændigheder bruges rengøringsmidler, der indeholder slibe- eller skuremidler eller rengøringsmidler der indeholder alkohol, ammoniak, saltsyre, salpetersyre, fosforsyre eller desinfektionsmidler.  
**S** Vid rengöring av armatur skall endast tvåbaserade rengöringsmedel användas. Rengöringsmedel innehållande, slip- eller skurmedel, alkohol, ammoniak, saltsyra, salpetersyra, fosforsyra eller desinfektionsmedel, ska under inga omständigheter användas då det skadar ytbehandlingen.  
**N** Ved rengjøring av armaturen, må det kun brukes såpe baserte midler. Det må aldrig brukes midler som inneholder slipe og/eller skuremidler, eller midler som inneholder alkohol, ammoniakk, saltsyre, salpetersyre, fosforsyre eller desinfeksjons syrer.  
**BG** При почистване на арматурата, използвайте препарати на сапунена основа. В никакъв случай да не се използват при почистване абразивни или излюшващи прахове, почистващи вещества, съдържащи алкохоли и амониеви радикали, солна, сярна, азотна и фосфорна киселина, както и дезинфектанти.  
**RU** При очистке смесителя используйте только изготовленные на мыльной основе средства. Ни в коем случае нельзя использовать для очистки абразивные порошковые средства, а также вещества, содержащие спирт, аммоний, соляную, серную, азотную или фосфорную кислоту, или бактерицидные вещества.  
**PL** Do mycia armatury używaj tylko środków czyszczących (na zasadzie mydła). W żadnym wypadku nie używaj proszków (środków) ściernych lub wywołujących uszkodzenia się, środków myjących zawierających rodniki alkoholu lub amoniaku, kwasu solnego, siarkowego, azotowego lub fosforowego, lub środków dezynfekcyjnych.  
**RO** Pentru curățirea armăturii, folosiți preparate pe bază de săpun. În niciun caz nu trebuie să se folosească prafuri abrazive sau corozive, nici preparate care conțin radicali de alcool și amoniu, acizi clorhidric, sulfurici, azotici sau fosforici, nici dezinfectante.  
**H** A szerelvény tisztításához szappan alapú tisztítószer használjon. Soha se használjon súrolószer bármilyen lepatogzást előidéző port, alkohol vagy ammónium származékot, sósvat, kénsavat, salétromsvat vagy foszforsavat tartalmazó tisztítószerket, valamint fertőtlenítő szereket.  
**UA** При догляді за арматурою використовуйте препарати на основі мила. Ні в якому разі при догляді не використовуйте абразивні порошки чи такі, що можуть довести до лущення поверхні, м'які речовини, до складу яких входять алкогольні та амонієві радикали, соляна, сірна, азотна та фосфорна кислота, а також дезінфектанти.  
**SRB, MNE, BiH** Za čišćenje armature se koriste isključivo deterdženti na bazi sapuna. Ni u kom slučaju se ne smeju koristiti abrazivni ili erozivni praškovi, deterdženti za čišćenje koji sadrže radikale alkohola i amonijaka, sonu, sumpornu, azotnu ili fosfornu kiselinu, kao i sredstva za dezinfekciju.  
**MK** Za čišćenje na uređetu koristete deterg entu so sapunska osnova. Za čišćenje vo nijkoj slučaj da ne se koristat abrazivni praškovi ili praškovi koji predizvivuavat lupenje, preparati za pročistuvanje koji sadrжат alkoholni ili amonijumski radikali, solna, sulfurna, azotna, i fosforna kiselina kako i sredstva za dezinficiranje.  
**LT** Priedo valymui reikia naudoti tik muilo preparatus. Ne reikia vartoti abrazyvinių ir erozinančių mielių, preparatų, turinčių alkoholio, amoniako, druskos, sieros, azoto, arba fosforo rūgšties, dezinfektantų.  
**EST** Armatuuri puhastades kasutage preparaate, mis on seebi alusel. Mitte mingil juhul ei tohi kasutada puhastamisel abrasivseid ega kestendama või kooruma ajavaid pulbreid, puhastusaineid, mis sisaldavad alkoholi ja ammoniumi radikaale, sool-, väävel-, asoot- ja fosforhappeid, samuti mitte desinfitseerivaid aineid.  
**LV** Lai notīrītu selektoru, izmantojiet uz ziepēm bāzētus līdzekļus. Nekādā gadījumā tīrīšanai nelietojiet abrazīvus, jeb bēršanas pulverus, kā arī līdzekļus saturošus alkoholu, amonjaku, sālskābi, sērskābi, slāpekškābi, fosforskābi, jeb citas spēcīgas ķīmikālijas, vai dezinfekcijas līdzekļus.  
**CZ** K čišťení armatury používejte pouze čistící prostředky na mýdlové bázi. Nikdy nepoužívejte čistící nebo dezinfekční prostředky s abrasivními účinky nebo s obsahem lihu, čpavku, kyseliny chlorovodíkové, sírové, dusičné nebo fosforečné.  
**SK** Na čistenie armatúry používajte iba čistiace prostriedky na mydlovej báze. Nikdy nepoužívajte čistiace alebo dezinfekčné prostriedky s abrazívnymi účinkami alebo s obsahom liehu, čpavku, kyseliny chlorovodíkovej, sírovej, dusičnej alebo fosforečnej.  
**TR** Kullandiktan sonra hemen temizleyiniz. Temizlemek için sadece hafif temizleyiciler kullanarak kuru ve yumuşak bir bez ile kurutunuz.  
**SL** Za čišćenje armature uporabljajte čistila na milni osnovi. Med čiščenjem nikakor ne uporabljajte abrazivnih oziroma brusilnih praškov, ki vsebujejo alkoholne in amonijeve radikale, solno, žvepleno in fosforno kislino, kakor tudi dezinfektantov.  
**AR** للحفاظ على طبقات الطلاء الامعة المطلي بها الخلاط فإنه من الضروري أن ينظف الخلاط بالماء والصابون فقط ، ويجفف بقطعة قماش قطنية ناعمة .. تجنب استخدام أي منظفات صناعية تحتوي على مذيبات أو أحماض ولا تستخدم أنسجة ذات سطح خشن



**XX = AA, AD, ....**

- 1 - B 961512 XX
- 3 - B 960473 XX
- 4 - B 960493 XX
- 6 - A 960034 NU
- 9 - A 960145 NU
- 11 - A 960460 XX
- 12 - B 960486 XX
- 13 - B 960168 XX
- 14 - A 960944 NU
- 15 - B 960492 NU
- 16 - A 960133 NU
- 17 - A 963173 NU
- 19 - B 960925 XX



Ordering spares / Ersatzteil - Regelung / Pièces de rechange / Parti di ricambio / Lista de recambios / Onderdelen bestellen (NL/B) / Κωδικοί Ανταλλακτικών / Bestilling af reservedele / Beställning av reservdelar / Bestilling av reservedeler / Резервни части / Запчасти / Części zapasowe / Piese de schimb / Rendelhető alkatrészek / Запасні частини / Резервни делови / Резервни делови / Atsarginių dalių / Tellitavad varuosad / Rezerves daļas / Náhradní díly / Náhradné diely / Yedek parça siparişi / Nadomestni deli

**GB** Ideal Standard  
The Bathroom Works  
National Avenue  
Kingston upon Hull  
HU5 4HS  
customercare@  
idealstandard.com

**D** Kundendienst  
Ideal Standard Deutschland  
Euskirchener Str. 80  
53121 Bonn  
Tel.: +49-(0)228-521-580  
Tel.: +49-(0)228-521-589  
www.idealstandard.de  
E-mail: kundendienst@idealstandard.com

**F** Ideal Standard France  
Parc des Reflets/ Bât.H  
165, Av. du Bois de la Pie  
95920 Roissy CDG Cedex  
Tél.: 0149382800  
Fax: 0149382828

**I** Ideal Standard  
Italia S.r.l.  
Via Giosuè Borsi, 9  
20143 Milano  
Tel.: 800 652290  
Email:  
info@idealstandard.it

**B** Ideal Standard  
Naverkoopsdienst/  
Service après vente  
Ikaroslaan 18  
1930 Zaventem  
Tel 02/ 325 66 33  
isaftersalesbelgium@  
IdealStandard.com

**DK** Ideal Standard Scandinavia  
Fynsvej 9  
DK-5500 Middelfart  
Danmark  
Tlf. +45 7584 1010  
kontakt@idealstandard.com  
www.idealstandard.dk

**S** OOO Идеал Стандарт РУС  
Улица Шаболовка 31, д. Г  
Москва 115162 Россия  
Тел.: +7 495 669 23 11  
Факс: +7 495 669 23 12  
www.idealstandard.ru

**N** Ideal Standard - Vidima AD  
Представителство компани  
01032, Украина, м. Київ  
вул.Сагаганського 89, оф.1  
Тел.: +38 044 537 32 72  
Fax: +38 044 537 32 72  
OfficeKiev@  
IdealStandard.com

**RU** Ideal Standard - Vidima A.D.  
Predstavništvo Beograd  
Dinčićeva 19, stan 8  
Beograd, Srbija  
Tel: +381 11 7138 058  
Obelgrade@  
IdealStandard.com

**GR** Ideal Standard A.B.E.E.  
Customer Service  
Λ. Μεσογείων 265  
Ν. Ψυχικό  
Αθήνα, 154 51  
Τηλ. 210 6790810

**Middle East** Ideal Standard S.A.  
265, Messogion Ave.  
N. Psychico  
Athens, 15451  
Tel: +30 210 6790810

**E** Servicio Técnico  
Ideal Standard Iberia S.L.U.  
Avd. Francia 4, 1º, pta 1  
46023 Valencia, España  
T +34 935 61 80 00

**NL** Ideal Standard  
Nederland  
L.J.Costerstraat 30,  
Postbus 7  
5900 AA Venlo  
Tel.: 077 355 08 08

**BG** Идеал Стандарт  
ВИДИМА АД  
РБългария  
Тел: +359 (675) 30368  
Факс: +359 (675) 30814  
service\_bg@  
IdealStandard.com

**PL** IS Polska Sp.z o.o.  
7, Ostrowskiego Str.  
53-238 Wrocław, Poland  
Phone: +48 71 79 55074  
Fax: +48 71 79 55070  
dzialhandlowy@  
IdealStandard.pl

**LT** Ideal Standard - Vidima AD  
A.Briana str. 9a, office 416  
LV-1001 Rīga, Latvia  
LV +371 67357792  
M +371 29482060

**EST** IS-Hun kft  
1094 Budapest  
Viola utca 14-16  
Tel.: +36 30 6991 594  
Zgarai@idealstandard.com

**LV** Ideal Standard - Vidima AD  
Tirana, Albania  
Tel: +355 68 90 72 006  
+355 67 20 75 809  
www.idealstandard.al

**H** Ideal Standard s.r.o.  
servisní středisko  
Zemská 623  
415 74 Teplice  
Česká republika  
Tel.: +420 417 592 179  
+420 417 592 307  
Fax: +420 417 592 262  
E-mail: servis@  
idealstandard.com

**RO** Ideal Standard  
Representative Office  
061072 Bucharest, Romania  
Cotroceni Business Center  
Bd. Iuliu Maniu, nr 7, corp T,  
Floor 2, office A1, Sector 6  
tel./fax: +40 21 322 3201  
tel./fax: +40 21 322 3202  
OfficeBucharest@  
IdealStandard.com

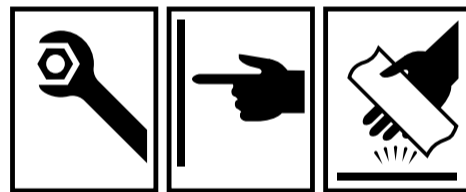
**MK** Ideal Standard - Vidima A.D.  
Predstavništvo Beograd  
Dinčićeva 19, stan 8  
Beograd, Srbija  
Tel: +381 11 7138 058  
Obelgrade@  
IdealStandard.com

**SL** LIAISON d.o.o.  
Pod Sedovnikom 19/A  
3210 SEŽANA - SLO  
liaison.ppservis@siol.net  
phone: 00386 59 919040

**TR** Ideal Standard  
Yapı Malzemeleri A.Ş  
Şerifali Mahallesi.  
Hendem Caddesi.  
Kible Sokak.No:32/5  
34775 Ümraniye / İstanbul  
Tel:+90 216 314 87 87  
Fax: +90 216 594 51 22

**HR** Ideal Standard - Vidima AD  
10000 Zagreb  
Croatia  
M: 00385 99 620 4299

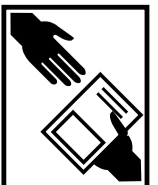
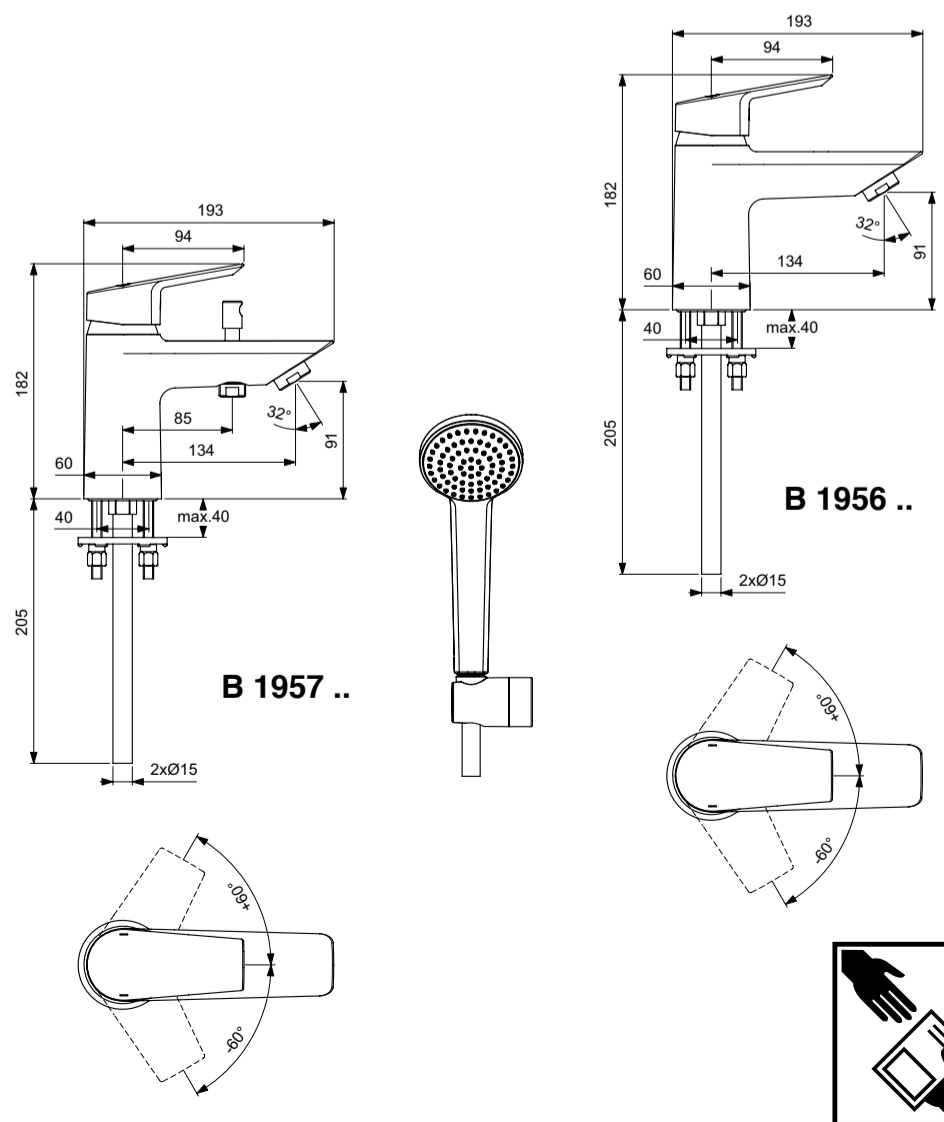
Ideal Standard International NV  
Corporate Village - Gent Building  
Da Vincilaan 2  
1935 Zaventem  
Belgium  
http://www.idealstandardinternational.com

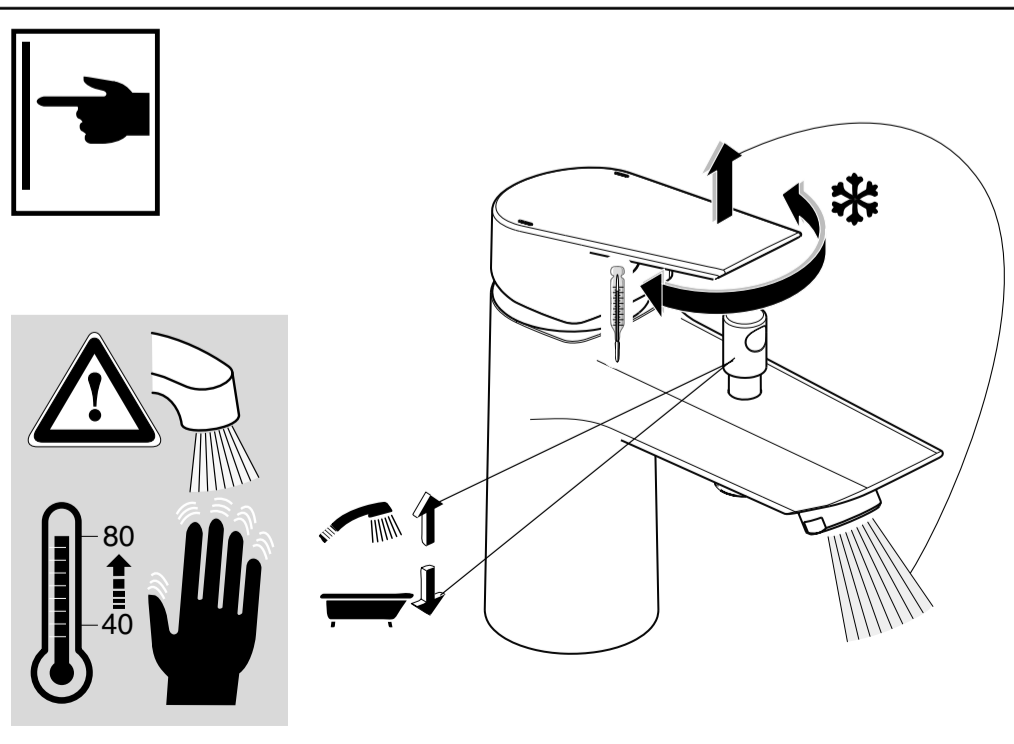
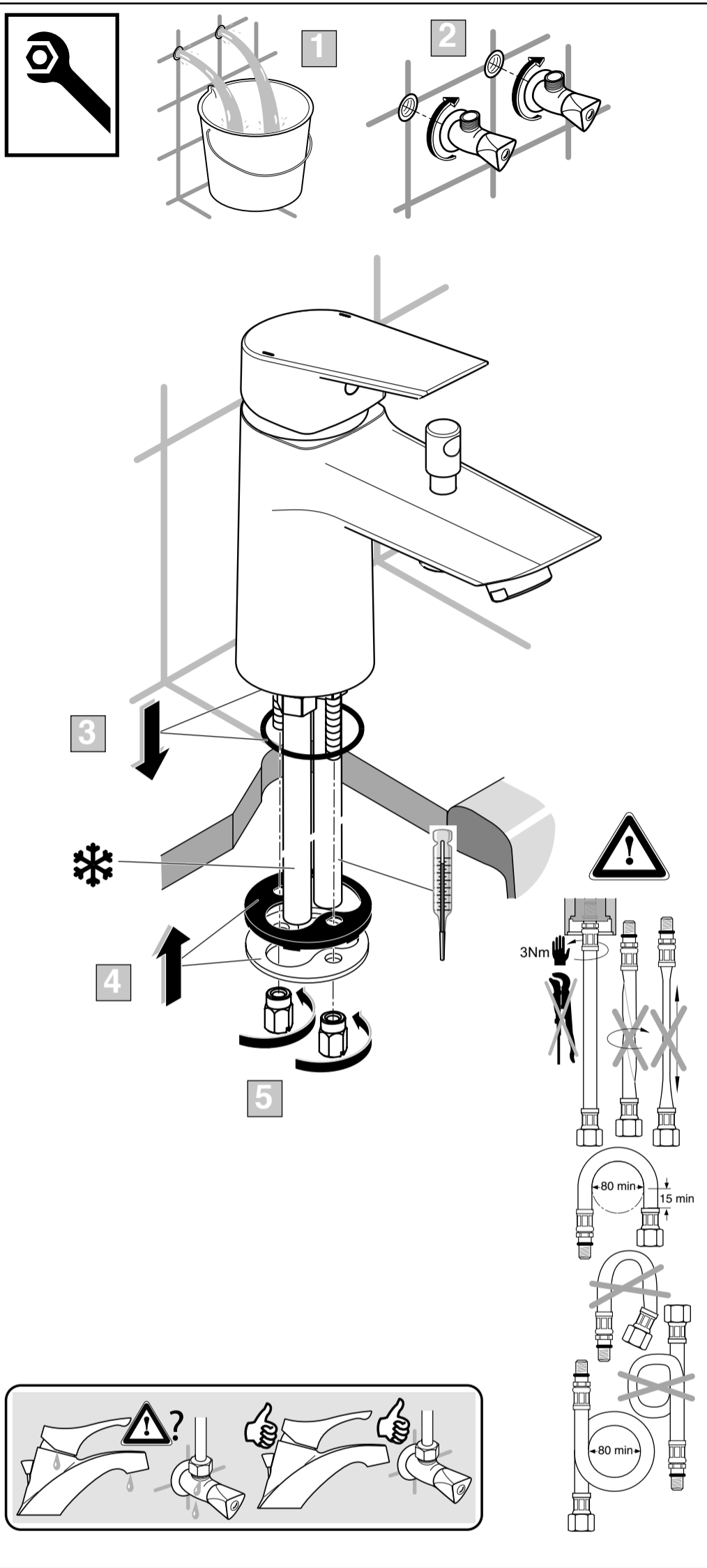


**TESI**

Ideal Standard

12.2020 / B665763





	P bar		MAX. 10		5			Q (0,2 bar)
	T °C		MAX. 80		65			l/min
					40			15,2 8,5

Temperature limiter / Temperaturbegrenzer / Limiteur de température / Limitatore della temperatura / Limitador de temperatura / Temperatuur begrenzer (NL / B) / Ρυθμιστής Θερμοκρασίας / Temperaturbegrænser / Temperaturbegränsare / Temperatursperre / Ограничител на температура / Ограничитель температуры / Ogranicznik temperatury / Limitator de temperatura / Hőmérséklet korlátozó / Обмежувач температури / Ограничивач температуре / Ограничител на температура / Temperatūros ribotuvas / Temperatuuri piiraja / Temperatūras norobežotājs / Omežovač teploty / Obmedzovač teploty / Isi sabitleyicisi / Omejevalec temperature

central position / Mittelstellung / position centrale / posizione centrale / posición central / Midden positie (NL / B) / Κεντρική Θέση / midter position / Mittenposition / Midt posisjon / централно положение / położenie środkowe / pozíție centrală / középállás / центральне положення / средишни položaj / централна situacija / centrinė padėtis / keskmine asend / centrālā pozīcija / střední poloha / stredná poloha / merkezi konum / osrednja postavitev

