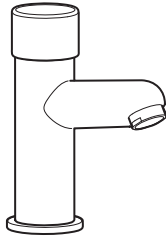
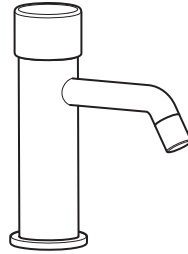


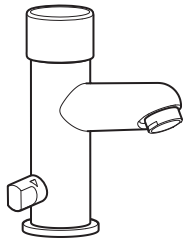
Rada T4



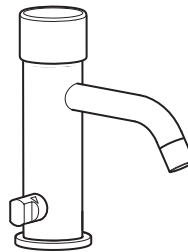
T4 100



T4 105



T4 120



T4 125

General / Généralités / Allgemein / Algemeen / Obecné

GB

Make sure that the item is installed by a competent installer.
Shut off the main water supply.
Observe all local plumbing and building codes.

FR

Assurez-vous que l'élément est installé par un personnel compétent.
Couper l'alimentation d'eau principale.
Respecter tous les codes de plomberie et de bâtiment locaux.

D

Die montage, darf nur durch einen geeigneten Fachmann durchgeführt werden.
Schließen sie den hauptwasseranschluss.
Beachten sie die geltenden vorschriften für klempner-und bauarbeiten.

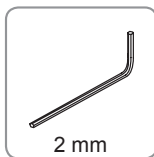
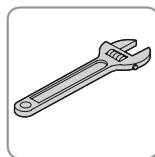
NL

Zorg ervoor dat het product door een bevoegde installateur wordt geïnstalleerd.
Sluit de hoofdwaterleiding af.
Neem alle geldende voorschriften en richtlijnen in acht.

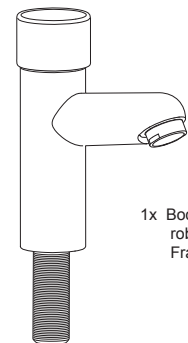
PL

Należy zapewnić, aby instalacja została dokonana przez doświadczoną i kompetentną osobę.
Zamknąć główny zawór wody.
Przestrzegać wszystkich obowiązujących przepisów i norm budowlanych.

Tools Required / Outils nécessaires / Erforderliches werkzeug / Benodigde gereedschappen / Wymagane narzędzia



T4 100



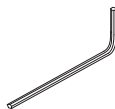
1x Body / Corps du robinet / Körper / Frame / Korpus



1x Gasket / Joint d'étanchéité / Dichtring / Pakking / Uszczelka



1x Back Nut / Écrou de blocage / Spannmutter / Achtermoer / Nakrętka z podkładką

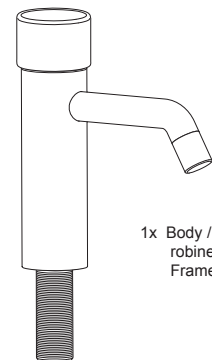


1x Hexagonal Key / Clé hexagonale / Sechskantschlüssel / Hexagonale sleutel / Klucz sześciokątny



1x Washbasin Trim / Bord du lavabo / Waschbeckenverkleidung / Versiering wasbak / Wykończenie umywalkiv

T4 105



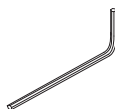
1x Body / Corps du robinet / Körper / Frame / Korpus



1x Gasket / Joint d'étanchéité / Dichtring / Pakking / Uszczelka



1x Back Nut / Écrou de blocage / Spannmutter / Achtermoer / Nakrętka z podkładką

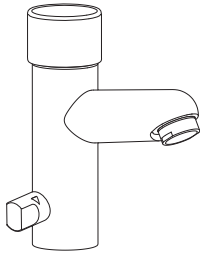


1x Hexagonal Key / Clé hexagonale / Sechskantschlüssel / Hexagonale sleutel / Klucz sześciokątny



1x Washbasin Trim / Bord du lavabo / Waschbeckenverkleidung / Versiering wasbak / Wykończenie umywalkiv

T4 120



1x Body / Corps du robinet / Körper / Frame / Korpus



1x Washbasin Trim / Bord du lavabo / Waschbeckenverkleidung / Versiering wasbak / Wykończenie umywalkiv



1x Gasket / Joint d'étanchéité / Dichtring / Pakking / Uszczelka



1x Gasket / Joint d'étanchéité / Dichtring / Pakking / Uszczelka



1x Mounting pack / Kit de montage / Montagepack / Montage kit / Zestaw do montażu



2x Inlet hose with check valve / Tuyau d'admission avec clapet anti-retour / Einlassschlauch mit Rückschlagventil / Inlaatslang met regelklep / Wąż wlotowy z zaworem zwrotnym

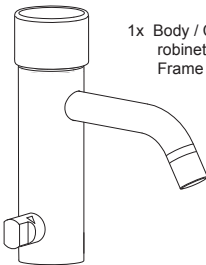


2x Inlet Adapters / Adaptateurs de prise / Einlassadapter / Afvoeradaptors / Złączki rurowe wylotowe



1x Hexagonal Key (2mm) / Clé hexagonale / Sechskantschlüssel / Hexagonale sleutel / Klucz sześciokątny

T4 125



1x Body / Corps du robinet / Körper / Frame / Korpus



1x Washbasin Trim / Bord du lavabo / Waschbeckenverkleidung / Versiering wasbak / Wykończenie umywalkiv



1x Gasket / Joint d'étanchéité / Dichtring / Pakking / Uszczelka



1x Gasket / Joint d'étanchéité / Dichtring / Pakking / Uszczelka



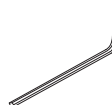
1x Mounting pack / Kit de montage / Montagepack / Montage kit / Zestaw do montażu



2x Inlet hose with check valve / Tuyau d'admission avec clapet anti-retour / Einlassschlauch mit Rückschlagventil / Inlaatslang met regelklep / Wąż wlotowy z zaworem zwrotnym

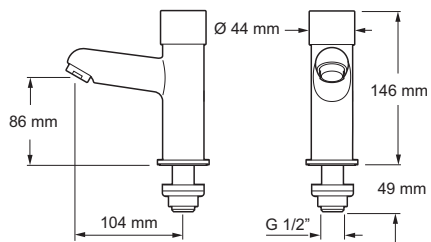


2x Inlet Adapters / Adaptateurs de prise / Einlassadapter / Afvoeradaptors / Złączki rurowe wylotowe

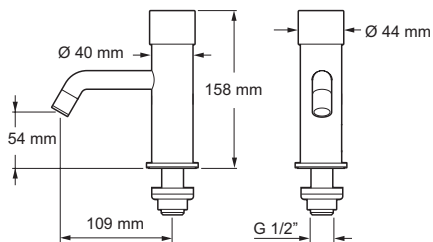


1x Hexagonal Key (2mm) / Clé hexagonale / Sechskantschlüssel / Hexagonale sleutel / Klucz sześciokątny

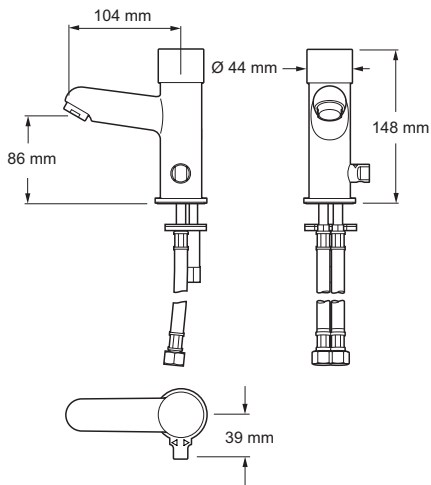
T4 100



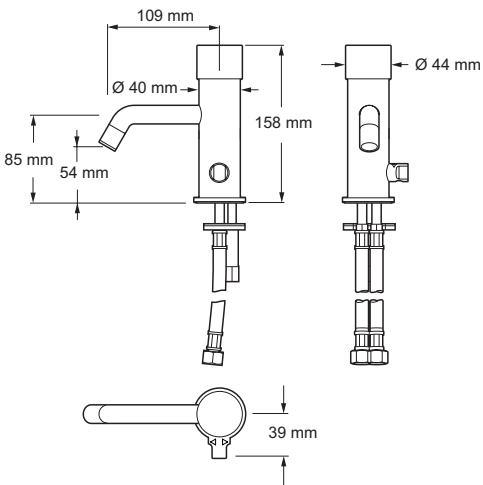
T4 105



T4 120



T4 125



GB

Pressures

- Minimum Operational Pressure: **1.0 Bar**.
- Maximum Operational Pressure: **5 Bar**.
- Maximum Static Pressure: **10 Bar**.

Temperatures

- Maximum Hot Water Temperature: **80°C**.

Connections

- Inlets/Outlets: **G 1/2"**.

Note! Basin thickness should not exceed 20 mm at the tap hole.

FR

Pressions

- Pression minimum de fonctionnement: **1.0 Bar**.
- Pression maximum de fonctionnement: **5 Bar**.
- Pression statique maximum: **10 Bar**.

Températures

- Température maximum de l'eau chaude: **80°C**.

Connexions

- Entrées/Sorties: **G 1/2"**.

L'épaisseur de la cuve ne doit pas être supérieure à 20 mm sur le trou de coulée.

D

Druckwerte

- Minimaler Leitungsdruck: **1.0 Bar**
- Maximaler Leitungsdruck: **5 Bar**.
- Maximaler statischer Druck: **10 Bar**.

Temperaturen

- Maximale Heißwassertemperatur: **80°C**.

Anschlüsse

- Ein- und Ausgangsanschlüsse: **1/2", DN15 Außengewinde**.

Bemerkung! Die Materialstärke der Sanitärkeramik sollte am Armaturenloch nicht stärker als 20mm sein.

NL

Drukken

- Minimale werkdruk: **100 kPa (1.0 Bar)**.
- Maximale werkdruk: **500 kPa (5 Bar)**.
- Maximum Static Pressure: **10 Bar**.

Temperaturen

- Maximale warm water temperatuur: **80°C**.

Aansluitingen

- Aansluitingen: **1/2" buitendraad**.

Opmerking! De dikte van de wastafel, ter plaatse van het kraangat, dient niet groter te zijn dan 20 mm.

Ciśnienia

- Minimalne ciśnienie robocze: **1.0 Bar.**
- Maksymalne ciśnienie robocze: **5 Bar.**
- Maksymalne ciśnienie statyczne: **10 Bar.**

Temperatury

- Maksymalna temperatura gorącej wody: **80°C.**

Złącza

- Wloty/wyloty: **G ½"**.

Uwaga! Grubość umywalki nie powinna przekraczać 20 mm przy otworze na kran.

GB The product automatically stops the flow of water after 5 - 20 seconds (adjustable) and is non-concussive in operation.

FR Le produit arrête automatiquement l'écoulement de l'eau après 5 - 20 secondes (réglables) et il n'est pas en fonctionnement commotion.

D Das produkt automatisch stoppt den wasserfluss nach 5 - 20 sekunden (einstellbar) und ist nicht concussive in betrieb.

NL Het product stopt de stroming van water na 5 - 20 seconden (verstelbaar) en kan niet concussive in werking.

PL Urządzenie automatycznie zatrzymuje przepływ wody po 5 - 20 sekund (regulowane) i nie jest concussive w eksploatacji.

Installation / Instalación / Installation / Installatie / Instalacja

GB General

Installation must be carried out in accordance with these instructions and must be conducted by designated, qualified and competent personnel.

- The use of supply-line or zone strainers will reduce the need to remove debris.
- Care must be taken during installation to prevent any risk of injury or damage.
- To eliminate pipe debris it is essential that supply pipes are thoroughly flushed through before connection.
- Inlet and outlet threaded joint connections should be made with PTFE tape or liquid sealant. Do not use oil-based, non-setting jointing compounds
- On shower controls make sure that the arrow points in the direction of water flow.
- For product using a wall concealing plate we recommend that the concealing plate is siliconed to the wall to provide a water tight seal.

FR Généralités

Faire procéder à l'installation conformément à ces instructions et par un personnel désigné, qualifié et compétent.

- L'utilisation de conduite ou de tamis de zone réduit la nécessité d'élimination des débris.
- Prendre les précautions nécessaires au cours de l'installation pour prévenir tout risque de blessure ou d'endommagement.
- Pour éliminer les résidus du tuyau, il est essentiel que les tuyaux d'alimentation soient bien rincés avant le raccordement.
- Les joints filetés de connexion de l'entrée et de la sortie doivent être réalisés avec un ruban PTFE ou un produit d'étanchéité liquide. Ne pas utiliser de composants de jointure à base d'huile haute dispersion.
- S'assurer que la flèche pointe dans la direction du débit de l'eau sur les commandes des douches.

D**Allgemein**

Die Installation muss von einem dafür qualifizierten und zertifizierten Sanitärfachmann sowie in Übereinstimmung mit diesen Anweisungen durchgeführt werden.

- Die Verwendung von Schmutzfangsieben in den Zuleitungen verhindert das Ablagern von Schmutz.
- Die Installation darf nur unter Beachtung der nötigen Arbeitsschutzmaßnahmen durchgeführt werden.
- Bei der Installation muss sorgfältig vorgegangen werden, um Schäden zu vermeiden.
- Vor dem Anschließen der Armatur müssen alle Zuleitungen sorgfältig gespült werden, um eventuelle Schmutzreste aus den Zuleitungen zu entfernen.
- Als Dichtmittel darf nur PTFE-Dichtmaterial oder Flüssigdichtmittel verwendet werden. Keinesfalls dürfen Dichtmittel auf Ölbasis verwendet werden.
- Achten Sie bei der Montage der Zu- und Ableitungen auf die Pfeilmarkierung auf der Armatur, diese markiert die Fließrichtung des Wassers.

NL**Allgemeen**

De installatie, in bedrijf stelling en het onderhoud moet in overeenstemming met de instructie in deze handleiding door bevoegd personeel worden uitgevoerd.

- Installatie van zeefilters in de toevoer vermindert de kans op onderhoud ten gevolge van vervuiling in de kraan.
- Ga voorzichtig te werk om beschadigingen te voorkomen.
- Teneinde installatievuil in de leidingen te verwijderen dienen de aanvoerleidingen goed te worden doorgespoeld voordat ze op de kraan aangesloten worden.
- Gebruik voor de draadverbindingen enkel gecertificeerde producten, gebruik nooit bacteriegroei bevorderende producten.
- Zorg bij douche-kranen en urinoirspoeelkranen dat de pijl in de stromingsrichting staat.

PL**Informacja ogólna**

Instalację należy przeprowadzić zgodnie z niniejszą instrukcją oraz powinien ją wykonać specjalnie wyznaczony, wykwalifikowany i kompetentny personel.

- Zastosowanie linii zasilającej lub strefowych filtrów siatkowych zmniejszy konieczność usuwania odpadów
- Podczas instalacji należy zachować ostrożność, aby uniemożliwić zagrożenie zranieniem lub uszkodzeniem.
- Połączenia złączy gwintowanych wlotowych i wylotowych należy wykonać stosując taśmę teflonową PTFE lub szczeliwo ciekłe. Nie wolno stosować związków łączących na bazie oleju, niekrzepnących.
- Na regulatorach prysznica należy zapewnić, by strzałka wskazywała w kierunku przepływu wody.

Cleaning / Entretien / Reinigung / Reiniging / Czyszczenie

Caution! Risk of product damage. Many cleaners contain abrasive and chemical substances, and should not be used for cleaning stainless steel, enamel, plated or plastic fittings. These finishes should be cleaned using a mild washing up detergent or soap solution, rinsed and then wiped dry with a soft clean cloth.

Attention! Risque d'endommagement du produit. De nombreux produits contiennent des substances abrasives et chimiques et ne doivent pas être utilisées pour nettoyer l'acier inoxydable, l'émail, les éléments plaqués ou en plastique. Ces finitions doivent être nettoyées à l'aide d'un produit vaisselle doux ou une solution à base de savon, avant d'être rincées et essuyées avec un chiffon doux.

Vorsicht! Das produkt kann schaden nehmen. Viele reinigungsmittel enthalten scheuernde und chemische substanzen und sollten nicht zur reinigung von stahl-, emaille- oder kunststoffteilen oder beschichteten armaturen verwendet werden. Diese flächen sollten unter verwendung eines milden spülmittels oder einer milden seifenlauge gereinigt, abgespült und dann mit einem weichen, sauberen tuch trocken gerieben werden.

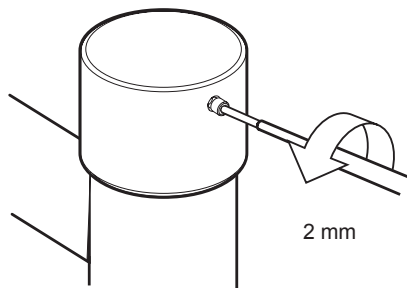
Let op! Risico op productschade. Veel reinigingsmiddelen bevatten schuurmiddelen en chemische stoffen en mogen niet gebruikt worden voor de reiniging van roestvrij staal, emailen, geplateerde of kunststof fittingen. Deze afwerkingen moeten met een mild afwasmiddel of zeepoplossing worden gereinigt, afgespoeld en met een schone, zachte doek worden gedroogd.

Uwaga! Ryzyko uszkodzenia produktu. Wiele środków czyszczących zawiera substancje ściernie lub chemiczne, które nie powinny być stosowane na powierzchniach wykonanych ze stali nierdzewnej, emalii, elementów platerowanych lub plastikowych. Te wykończenia należy czyścić z zastosowaniem łagodnego płynu do mycia naczyń lub roztworu mydła, a po umyciu opłukać i wytrzeć do sucha czystą, miękką ściereczką.

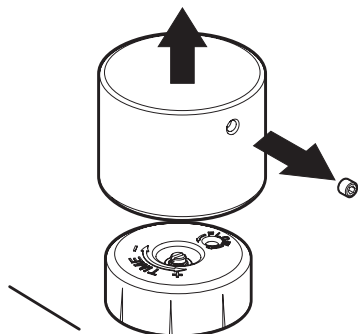
Clean the Cartridge / Nettoyer la cartouche / Reinigen der Kartusche / Reiniging van het bovendeel / Oczyszczyć wkład

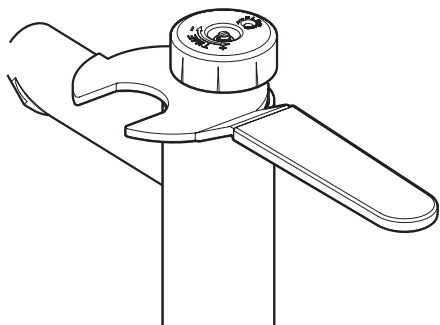
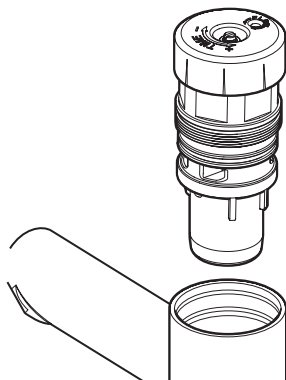
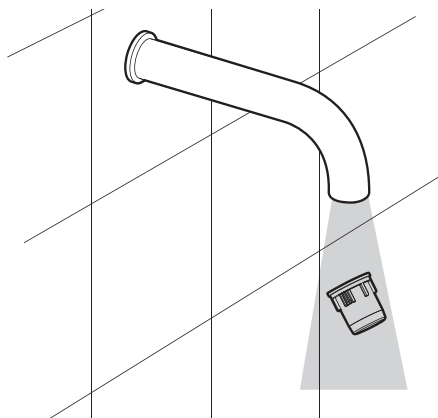
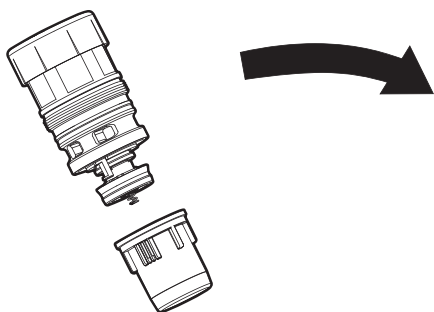
Remove the cartridge from the tap body / Enlever la cartouche du corps de coulée / Entfernen sie die kartusche aus dem Armaturenkörper / Draai het bovendeel uit het kraanhuis / Wyjąć wkład z obudowy kranu

1

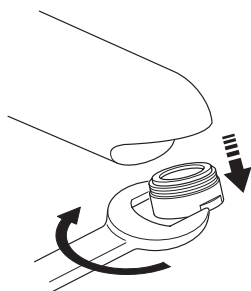
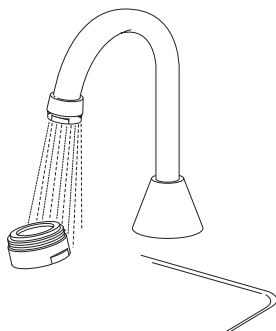
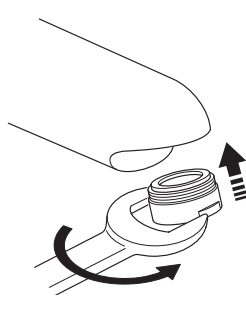


2



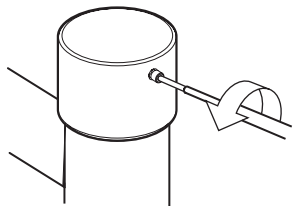
3**4****5**

Clean the Flow Straightener / Nettoyer le stabilisateur d'écoulement / Reinigen Sie den Mengenregler / Reiniging van de perlator / Oczyszczyć element prostujący przepływ wody

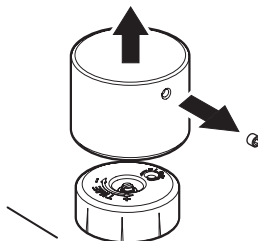
1**2****3**

Regulating the Flow Rate / Régulation du débit / Regulierung der Durchflussgeschwindigkeit / De stroomsnelheid reguleren / Regulacja przepływu

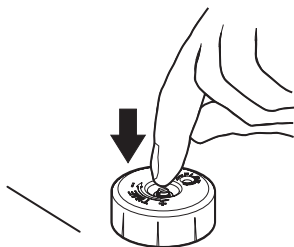
1



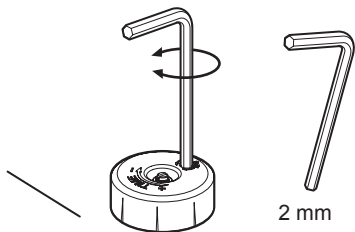
2



3



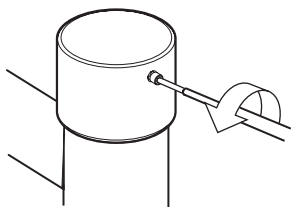
4



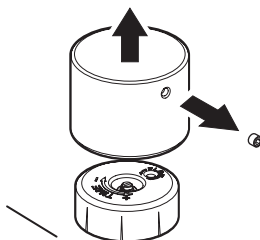
Press and hold down, then adjust
/ Appuyez et maintenez appuyer
puis ajustez / Für einen moment
gedrückt halten, dann festdrehen /
Indrukken en ingedrukt houden, dan
aanpassen / Nacisnąć i przytrzymać,
następnie wyregulować.

Regulating the Timing / Régulation du minutage / Zeitschaltung einstellen / De timing reguleren / Regulacja czasu

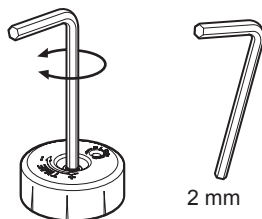
1



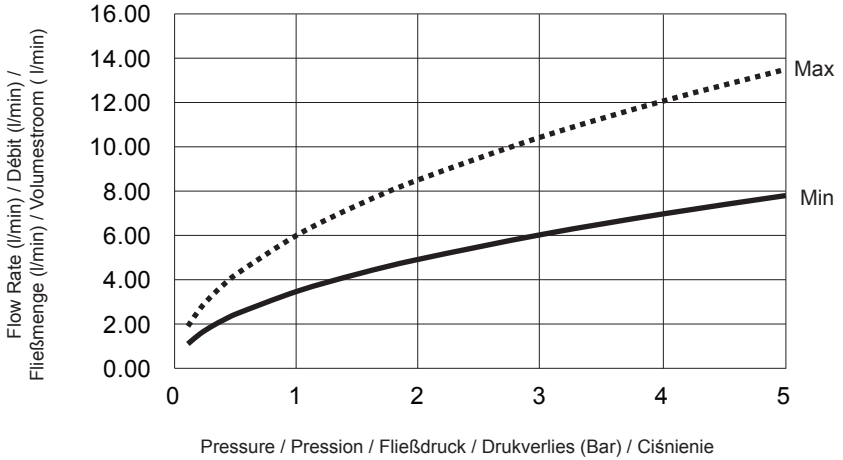
2



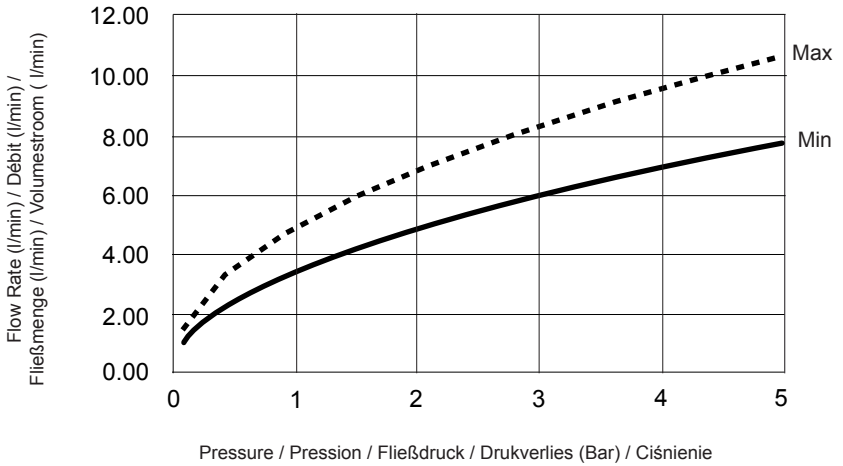
3



T4 100, T4 105



T4 120, T4 125



GB

Symptom:

- *Water flow will not shut off.*

Cause / Rectification:

- *Debris in Cartridge. Clean the Cartridge, refer to Maintenance.*
 - *Faulty Cartridge. Replace the Cartridge.*
 - *Shower control installed incorrectly, water flow direction incorrect. Refit the shower control the correct way with the arrow pointing in the direction of water flow.*
-

Symptom:

- *Water flow shuts off almost immediately after flow button is released.*

Cause / Rectification:

- *Timing set too short. See 'Regulating the Time'*
 - *Faulty Cartridge. Replace.*
-

Symptom:

- *Water flow rate too high or too low.*

Cause / Rectification:

- *Flow restrictor not adjusted correctly. See 'Regulating the Flow Rate'.*

FR

Symptôme:

- *le débit d'eau ne s'éteint pas*

Cause / Rectification:

- *Débris dans la cartouche. Nettoyer la cartouche, se reporter à l'Entretien.*
 - *Cartouche défectueuse. Remplacer la cartouche.*
 - *La commande de douche a été mal installée, la direction du débit de l'eau est incorrecte. Réinstallez la commande de la douche dans la bonne direction avec la flèche pointant dans la direction du débit de l'eau.*
-

Symptôme:

- *Le débit d'eau s'interrompt Presque immédiatement après avoir relâché le bouton de débit .*

Cause / Rectification:

- *Cartouche défectueuse, remplacer la cartouche.*
-

Symptôme:

- *Le débit d'eau est trop élevé ou trop faible.*

Cause / Rectification:

- *La soupape d'étranglement n'est pas bien réglée. Enlevez la cartouche et réglez tel que nécessaire.*

D**Symptom:**

- *Wasserfluss stoppt nicht automatisch.*

Ursache / Fehlerbehebung:

- *Verschmutzte kartusche - Kartusche reinigen, siehe abschnitt Wartung.*
 - *Fehlerhafte Kartusche - Kartusche austauschen.*
 - *Armatur falsch installiert - Überprüfen der Wasseranschlüsse auf vertauschte Anschlüsse, gegebenenfalls Anschlüsse vertauschen - pfeilrichtung beachten!*
-

Symptom:

- *Wasserfluss stoppt sofort nach dem Loslassen des druckknopfs.*

Ursache / Fehlerbehebung:

- *Fehlerhafte kartusche - Kartusche ersetzen.*
-

Symptom:

- *Fließmenge zu hoch bzw. zu niedrig.*

Ursache / Fehlerbehebung:

- *Fließmenge nicht korrekt eingestellt - Kartusche ausbauen und fließmenge neu einstellen.*

NL**Symptom:**

- *Water blijft stromen, kraan sluit niet.*

Oorzaak/Oplossing:

- *Vuil in het bovendeeel. Reinig het bovendeeel, zie Onderhoud.*
 - *Defect bovendeeel. Vervang het bovendeeel.*
 - *Voor douche en urinoir: foutief geïnstalleerd, stromingsrichting niet correct. Monteer de kraan met de pijl in de juiste stromingsrichting.*
-

Symptom:

- *De kraan sluit vrijwel meteen nadat de knop is ingedrukt en losgelaten.*

Oorzaak/Oplossing:

- *Defect bovendeeel. Vervang het bovendeeel.*
-

Symptom:

- *Volumestroom te groot of te klein.*

Oorzaak/Oplossing:

- *Doorstroombegrenzer niet goed ingesteld. Verwijder het bovendeeel en stel de doorstroombegrenzer op de juiste wijze in .*

Objaw:

- *Nie można wyłączyć przepływu wody.*

Przyczyna / sposób usunięcia usterki:

- *Odpady we wkładzie. Oczyszczyć wkład, patrz Czyszczenie.*
 - *Wadliwy wkład. Wymienić wkład.*
 - *Regulator prysznica zainstalowany niepoprawnie, kierunek przepływu wody jest niewłaściwy. Ponownie zainstalować regulator we właściwy sposób, tak aby strzałka wskazywała kierunek przepływu wody.*
-

Objaw:

- *Przepływ wody wyłącza się prawie natychmiast po zwolnieniu przycisku przepływu wody.*

Przyczyna / sposób usunięcia usterki:

- *Wadliwy wkład. Wymienić*
-

Objaw:

- *Wielkość natężenia przepływu wody jest zbyt duża lub zbyt mała.*

Przyczyna / sposób usunięcia usterki:

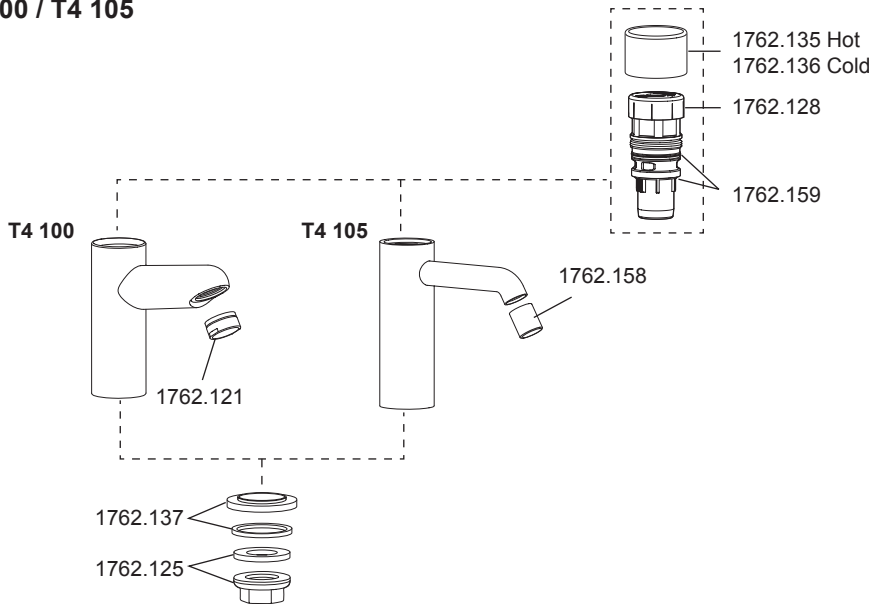
- *Ogranicznik przepływu jest niewłaściwie wyregulowany. Wyjąć wkład i wyregulować stosownie do potrzeb.*

Spare Parts / Pièces de rechange / Ersatzteile / Reserve-onderdelen / Części zamienne

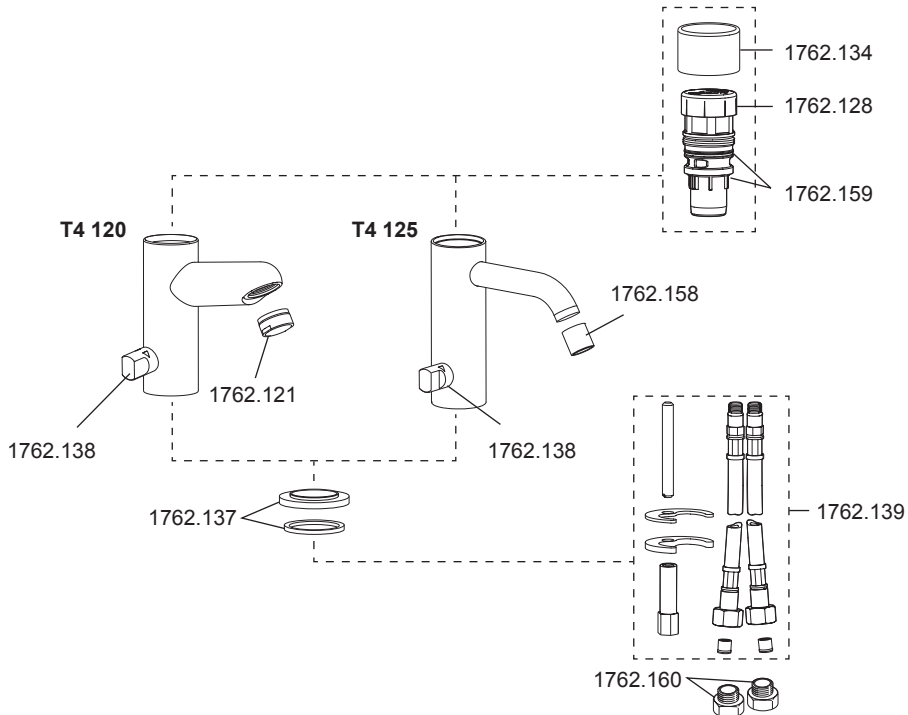
Description/Ersatzteil /Omschrijving / Opis	Spare Number/ Numéro de pièce détachée / Ersatzteilnummer/ Bestelnummer / Nr części zamiennej	Suitable For/ Convient à / Passend für / Bestemd voor / Odpowiedni do
Spare-Flow straightener T100/120 Stabilisateur d'écoulement de recharge / Ersatzteil durchfluss-gleichrichter / Reserveonderdelen straalbreker / Perlator	1762.121	T4-100, T4-120
Tap component pack / Pack de composants de robinetterie / Sortiment Komponenten für wasserhahn / Pak kraanonderdelen / Zestaw części do kranu	1762.125	T4-100, T4-105
Washbasin cartridge / Cartouche de lavabo / Patrone Waschbecken / Patroon wasbak / Wkład do umywalki	1762.128	T4-100, T4-105, T4-120, T4-125
Knob wash basin mixer / Bouton de mitigeur de lavabo / Regler wasserhahn, mischbatterie / Knop wasbak mengkraan / Pokrętko baterii umywalkowej z mieszaczem	1762.134	T4-120, T4-125
Knob wash basin hot / Bouton de lavabo eau chaude / Regler waschbecken, heiß / Knop wasbak warm / Pokrętko baterii umywalkowej – ciepła woda	1762.135	T4-100, T4-105
Knob wash basin cold / Bouton de lavabo eau froide / Regler waschbecken, kalt / Knop wasbak koud / Pokrętko baterii umywalkowej – zimna woda	1762.136	T4-100, T4-105
Wash basin gasket pack / Paquet de joints d'étanchéité de lavabo / Sortiment dichtungen für waschbecken / Doos wasbakpakkingen / Zestaw uszczelek do umywalki	1762.137	T4-100, T4-105, T4-120, T4-125
Wash basin mixer temperature adjustment knob / Bouton de régulation de température de mitigeur de lavabo / Regler zum einstellen der wassertemperatur an waschbecken mit Mischbatterie / Wasbak temperatuurmengkraan / Pokrętko regulacji temperatury mieszacza baterii umywalkowej	1762.138	T4-120, T4-125
Mixer wash basin mounting pack / Pack de montage de mitigeur de lavabo / Sortiment installation waschbecken mit mischbatterie / Doos bevestigingsmateriaal wasbak mengkraan / Zestaw montażowy baterii umywalkowej z mieszaczem	1762.139	T4-120, T4-125

Spare-Flow straightener T105/125 Stabilisateur d'écoulement de recharge / Ersatzteil Durchfluss-Gleichrichter / Reserveonderdelen straalbreker / Perlator	1762.158	T4-105, T4-125
T4 Seal Pack / Seal Pack / Garniture d'étanchéité / Dichtungspack / Pakkingskit / Zestaw do uszczelniania	1762.159	T4-100, T4-105, T4-120, T4-125
Spare 3/8" to 1/2" adaptor / Adaptateur de rechange de 3/8 à 1/2 po / Ersatzadapter 3/8" bis 1/2" / Reserve 3/8" tot 1/2" adapter / Dodatkowe adaptery 3/8" do 1/2"	1762.160	T4-120, T4-125

T4 100 / T4 105



T4 120 / T4 125



GARANTIE & KUNDENDIENST

Garantie

Die Rada Armaturen GmbH übernimmt für dieses Produkt die gesetzlich festgelegte Garantie ab dem Verkaufsdatum. Diese Garantie gilt für Material- und Verarbeitungsfehler und setzt voraus, dass das Produkt vorschriftsmäßig installiert und in Übereinstimmung mit den bereitgestellten Anweisungen in Betrieb genommen, benutzt und gewartet wurde.

Sollten innerhalb der Gewährleistungsfrist Material- oder Verarbeitungsfehler auftreten, werden die betroffenen Bestandteile nach unserem eigenen Ermessen kostenlos ersetzt oder repariert, vorausgesetzt, das Produkt wurde vorschriftsmäßig benutzt und gewartet.

Routinemäßige Reinigungen und Wartungen sind in Übereinstimmung mit den bereitgestellten Anweisungen durchzuführen.

Modifikationen und Reparaturen sind ausschließlich von einer von Rada befugten Person vorzunehmen.

Ihre gesetzlichen Rechte werden durch diese Garantie nicht eingeschränkt.

Kundendienst – So können wir Ihnen helfen

Wir verfügen über ein Netzwerk ausgebildeten Kundendienstpersonals, das Ihnen bei Problemen mit unseren Produkten zur Verfügung steht.

Ersatzteile

Alle Funktionsteile von Rada-Produkten sind ab dem Datum der letzten Herstellung zehn Jahre verfügbar. Sollten während dieses Zeitraumes unser Bestand für ein bestimmtes Funktionsteil erschöpft sein, werden wir Ihnen unter Berücksichtigung des Alters des ursprünglichen Produktes als Alternative ein gleichwertiges neues Produkt oder eine gleichwertige Komponente zu einem Preis anbieten, das den Reparaturkosten der alten Komponente entspricht.

Unsere Kundendienstpolitik

Sollte das Produkt innerhalb kürzester Zeit nach der Installation nicht ordnungsgemäß funktionieren, überprüfen Sie es bitte zunächst anhand der in diesem Handbuch bereitgestellten Betriebs- und Wartungsanleitungen, um festzustellen, ob diese Schwierigkeiten behoben werden können.

Sollte dies nicht möglich sein, wenden Sie sich bitte an Ihren Installateur, um sicherzustellen, dass das Produkt in voller Übereinstimmung mit unseren Installationsanweisungen installiert und in Betrieb genommen wurde.

Wird dadurch das Problem nicht gelöst, wenden Sie sich bitte an den Rada-Kundendienst, der Ihnen jede erforderliche Unterstützung bieten wird und falls erforderlich, veranlassen wird, dass ein lokaler Kundendiensttechniker Sie an einem beiderseitig vereinbarten Termin besucht.

Rada Kundendienst

Telefon: 01805 - 13 33 32

Telefax: 01805 - 13 33 33

www.rada-armaturen.de

Rada Armaturen GmbH

Daimlerstr. 6

D-63303 Dreieich

Telefon: +49 (0) 61 03 - 98 04 -0

Telefax: +49 (0) 61 03 - 98 04 90

E-Mail: info@rada-armaturen.de

Internet: www.rada-armaturen.de

Rada ist ein eingetragenes
Warenzeichen von Kohler Mira
Limited. Das Unternehmen
behält sich das Recht vor, die
Produktspezifikationen ohne
vorherige Ankündigung zu ändern.

www.rada-armaturen.de



FM 14648



KLANTENINFORMATIE

Kwaliteitsgarantie

Rada producten hebben een garantie van één jaar na aankoopdatum. Binnen de garantieperiode zullen materiaalgebreken kosteloos opgelost worden d.m.v. reparatie of vervanging.

De garantie geldt onder de navolgende omstandigheden:

- Het product moet geïnstalleerd en onderhouden zijn volgens de richtlijnen in deze handleiding.
- Reparatie geschied enkel door ons of door ons daartoe aangewezen personen.
- Reparatie onder garantie verlengt de garantieperiode niet. De garantie op vervangen onderdelen eindigt op het einde van de originele garantieperiode
- Voor garantie op douchekoppen en andere consumentenartikelen hebben wij het recht om enkel reserve onderdelen te versturen.

De garantie geldt niet voor:

- De kosten van servicebezoeken voor fouten en storingen die niet als oorzaak het product hebben (bijvoorbeeld problemen en storingen door incorrect installeren, incorrect gebruik, gebrek aan onderhoud, kalk- en vuilafzettingen, vorstschade en vuil in (dichtzittende) zeefilters) of waar geen fouten/gebreken in het product gevonden kunnen worden.
- Problemen ontstaan door waterzijdige of elektrische problemen.
- De compensatie van het niet kunnen gebruiken van het product of daaraan verwante zaken.
- Storingen en fouten veroorzaakt doordat het product gerepareerd of aangepast is door niet door ons daartoe bevoegde personen.
- Routinematige onderhoud en/of te vervangen onderdelen in het kader van richtlijnen voor routinematig onderhoud.

Wat te doen bij een storing

Indien het product bij ingebruikname niet goed functioneert, neem dan contact op met uw installateur om te controleren of het product geïnstalleerd en ingeregeld is zoals aangegeven in de handleiding.

Indien dit het probleem niet oplost kunt u contact opnemen met Rada Sanitairtechniek B.V.

Indien de prestaties van het product verminderen, controleer dan aan de hand van deze handleiding of onderhoud nodig is. Neem contact met ons op voor advies.

Rada Klantenondersteuning

Service helpdesk

Onze commercieel technische mensen op kantoor kunnen u ondersteunen met advies over storingen, onderdelen, accessoires of een bezoek van onze servicedienst.

Zorg dat u productnaam en type, evenals aankoopdatum bij de hand hebt.

Onderdelen en Accessoires

Wij hebben onderdelen en accessoires voor onze producten op voorraad ter ondersteuning gedurende de levensduur van het product.

Servicedienst

Wij bieden u de mogelijkheid het onderhoud en reparaties uit te laten voeren door onze eigen Rada servicedienst.

Service contracten

Periodiek onderhoud van onze producten is essentieel voor blijvend goede prestaties en veiligheid. Wij bieden u de mogelijkheid het jaarlijks onderhoud aan de Rada producten uit te laten voeren door onze eigen Rada servicedienst.

Neem contact op met:

Rada Sanitairtechniek BV

Mercuriusweg 4c

3771 NC Barneveld

T. +31 342 41 40 88

F. +31 342 41 81 80

E. info@rada-nl.com

W. www.rada-nl.com

Rada is a registered trademark of
Kohler Mira Limited.

The company reserve the right to alter
product specifications without notice.

www.radacontrols.com



FM 14648



CUSTOMER SERVICE U.K ONLY

Guarantee

Your product has the benefit of our manufacturer's guarantee which starts from the date of purchase.

Within the guarantee period we will resolve defects in materials or workmanship, free of charge, by repairing or replacing parts or product as we may choose.

This guarantee is in addition to your statutory rights and is subject to the following conditions:

- The product must be installed and maintained in accordance with the instructions given in this guide.
- Servicing must only be undertaken by us or our appointed representative. **Note!** if a service visit is required the product must be fully installed and connected to services.
- Repair under this guarantee does not extend the original expiry date. The guarantee on any replacement parts or product ends at the original expiry date.
- For shower fittings or consumable items we reserve the right to supply replacement parts only.

This guarantee does not cover:

- Call out charges for non product faults (such as damage or performance issues arising from incorrect installation, improper use, inappropriate cleaning, lack of maintenance, build up of limescale, frost damage, corrosion, system debris or blocked filters) or where no fault has been found with the product.
- Water or electrical supply, waste and isolation issues.
- Compensation for loss of use of the product or consequential loss of any kind.
- Damage or defects caused if the product is repaired or modified by persons not authorised by us or our appointed representative.
- Routine maintenance or replacement parts to comply with the requirements of the TMV2 or TMV3 healthcare schemes.
- Accidental or wilful damage.
- Products purchased ex-showroom display.

What to do if something goes wrong

If your product does not function correctly when you first use it, contact your installer to check that it is installed and commissioned in accordance with the instructions in this guide.

If this does not resolve the issue, contact our Customer Services Team who will offer you or your installer help and advice.

If the performance of your product declines, check in this guide to see if simple home maintenance is required. If you require further assistance call our Customer Services Team.

Technical Helpdesk Service

Our Customer Services Team is comprehensively trained and can offer help and advice, spare parts, accessories or a service visit.

We will need you to have your model name or number, power rating (if applicable) and date of purchase.

As part of our quality and training programme calls may be recorded or monitored.

Rada Website (www.radacontrols.com)

From our website you can view our full product catalogue or download a brochure.

Spare and Accessories

We maintain extensive stocks of genuine spares and accessories and aim to provide support throughout the product's expected life.

Payment can be made by phone at time of order using most major Credit or Debit cards and we aim to despatch orders within two working days.

Items purchased from us are guaranteed for 12 months from date of purchase.

For safety reasons spares exposed to mains voltages should only be fitted by competent persons.

Returns – items can be returned within one month of date of purchase, providing that they are in good condition and the packaging is unopened. If you wish to return any items please notify us in writing with seven days of receipt.

Service / Repairs

Our nationwide team of Service Technicians can carry out all service or repair work to your product within the guarantee period and beyond.

You have the assurance of a fully trained Technician, genuine Rada spare parts and a 12 month guarantee on any chargeable work done.

Service Contracts

A regular service visit ensures your product continues to perform at the peak of performance. We offer annual or biannual servicing carried out by our fully trained technicians subject to site survey.

To Contact Us - Customer Service and Specification Enquiries UK

Telephone: 0844 571 1777

E-mail: rada_technical@mirashowers.com

Fax: 0844 472 3076

By Post: Rada Controls, Cromwell Road, Cheltenham, Gloucestershire, GL52 5EP

Rada is a registered trade mark of
Kohler Mira Limited.

The company reserves the right to alter
product specifications without notice.



FM 14648

